

Envoyé en préfecture le 05/07/2024

Reçu en préfecture le 05/07/2024

Publié le

ID : 056-215600230-20240701-2024_48-DE



Plan Local d'Urbanisme Brec'h

Règlement écrit

PLU approuvé le 27 mai 2019

Mise à jour le 17 septembre 2020

Approbation modification simplifiée n° 2 le 16 mai 2022

Approbation modification simplifiée n°1 et révision allégée n° 2

Vu pour être annexé aux délibérations du conseil municipal du 1^{er} juillet 2024

SOMMAIRE

TITRE 1 : DISPOSITIONS GENERALES	3
TITRE 2 : DISPOSITIONS APPLICABLES AUX ZONES URBAINES	22
CHAPITRE I - REGLEMENT APPLICABLE AUX ZONES Ua	23
CHAPITRE II - REGLEMENT APPLICABLE AUX ZONES Ub	33
CHAPITRE III - REGLEMENT APPLICABLE AUX ZONES Ui	45
CHAPITRE IV - REGLEMENT APPLICABLE AUX ZONES Us – Us1	54
TITRE 3 : DISPOSITIONS APPLICABLES AUX ZONES A URBANISER	64
CHAPITRE V - REGLEMENT APPLICABLE AUX ZONES - 1AUa	65
CHAPITRE VI - REGLEMENT APPLICABLE AUX ZONES - 1AUe	75
CHAPITRE VII – REGLEMENT APPLICABLE AUX ZONES –1AUi	81
CHAPITRE VIII - REGLEMENT APPLICABLE AUX ZONES 2AU	89
TITRE 4 : DISPOSITIONS APPLICABLES AUX ZONES AGRICOLES	92
CHAPITRE IX – REGLEMENT APPLICABLE AUX ZONES A	93
TITRE 5 : DISPOSITIONS APPLICABLES AUX ZONES NATURELLES	105
CHAPITRE X – REGLEMENT APPLICABLE AUX ZONES N	106
ANNEXE 1 : Règles relatives au calcul des places de stationnement	118
ANNEXE 2 : Réforme du Code de l’Urbanisme (01.01.2016) Table des concordances	122

Envoyé en préfecture le 05/07/2024

Reçu en préfecture le 05/07/2024

Publié le

ID : 056-215600230-20240701-2024_48-DE

TITRE 1 : DISPOSITIONS GENERALES

CHAMP D'APPLICATION TERRITORIAL DU PLAN LOCAL D'URBANISME

Le présent règlement s'applique au territoire de la commune de BRECH.

1. PORTEE RESPECTIVE DU PRESENT REGLEMENT ET DES AUTRES LEGISLATIONS RELATIVES A L'OCCUPATION ET A L'UTILISATION DES SOLS

- **Conformément à l'article R 111-1 du code de l'urbanisme, les règles de ce P.L.U. se substituent aux articles R 111-3, R 111-5 à R 111-19, R 111-28 à R 111-30 du code de l'urbanisme. Restent applicables les articles R 111-2, R 111-4, R 111-26 et R 111-27.**
- **Se superposent aux règles propres du P.L.U., les prescriptions prises au titre de législations spécifiques, notamment :**
 - les servitudes d'utilité publique affectant l'utilisation du sol, créées en application de législations particulières qui sont reportées sur l'annexe «tableau et plan des servitudes d'utilité publique connues de l'Etat»,
 - les dispositions de la loi n° 86-2 du 3 janvier 1986 relative à l'aménagement, la protection et la mise en valeur du littoral et ses décrets d'application,
 - les dispositions de la loi n° 91-662 du 13 juillet 1991 dite « Loi d'orientation pour la ville » et ses décrets d'application,
 - les dispositions de la loi n°92-3 du 3 janvier 1992 dite « Loi sur l'eau » et ses décrets d'application.
 - les dispositions de la loi n° 93-24 du 8 janvier 1993 modifiée par la loi n° 94-112 du 9 février 1994 sur la protection et la mise en valeur des paysages et ses décrets d'application,
 - les dispositions de la loi "Grenelle" du 12 juillet 2010 et ses décrets d'application,
 - les dispositions des articles L 142-1 et suivants du code de l'urbanisme relatifs à l'élaboration et la mise en œuvre par le département d'une politique de protection, de gestion et d'ouverture au public des espaces naturels sensibles, boisés ou non,
 - les dispositions de la réglementation sanitaire en vigueur,
 - les dispositions prises en application de l'arrêté préfectoral du 1^{er} décembre 2003 et de l'arrêté ministériel du 30 mai 1996 relatifs à l'isolement acoustique des bâtiments d'habitation contre les bruits de l'espace extérieur,
 - les zones interdites au stationnement des caravanes ainsi qu'à la création de terrains aménagés pour l'accueil des tentes et des caravanes.

D'autres informations pour les aménageurs sont indiquées ci-dessous, car le statut des zones ainsi concernées peut être utile à connaître. Il s'agit :

- des zones du Droit de Préemption Urbain, instituées en application des dispositions des articles L211-1 et suivants du Code de l'Urbanisme.
- des périmètres à l'intérieur desquels la démolition des immeubles est subordonnée à la délivrance d'un permis de démolir,

2. DIVISION DU TERRITOIRE EN ZONES

Le territoire couvert par le P.L.U. est divisé en zones qui incluent notamment les terrains classés par ce P.L.U. comme espaces boisés à conserver, à protéger ou à créer ainsi que les emplacements réservés.

a. Les zones urbaines dites « zones U »

Correspondent à des secteurs déjà urbanisés et des secteurs où les équipements publics existants ou en cours de réalisation ont une capacité suffisante pour desservir les constructions à implanter.

b. Les zones à urbaniser dites « zones AU »

Correspondent à des secteurs de la commune à caractère naturel, destinés à être ouverts à l'urbanisation :

- les zones 1 AU immédiatement constructibles,
- les zones 2 AU nécessitant une modification ou une révision du PLU pour être constructibles.

c. Les zones agricoles dites « zones A »

Correspondent à des secteurs de la commune, équipés ou non, à protéger en raison du potentiel agronomique, biologique ou économique des terres agricoles.

Sont autorisées les constructions et installations nécessaires à l'exploitation agricole et les constructions et installations nécessaires à des équipements collectifs ou à des services publics, dès lors qu'elles ne sont pas incompatibles avec l'exercice d'une activité agricole, pastorale ou forestière dans l'unité foncière où elles sont implantées et qu'elles ne portent pas atteinte à la sauvegarde des espaces naturels et des paysages.

En outre, sont autorisés des secteurs de taille et de capacité limitées dans lesquels des constructions peuvent être admises à la condition qu'elles ne portent atteinte ni à la préservation des sols agricoles et forestiers ni à la sauvegarde des sites, milieux naturels et paysages. Les conditions de hauteur, d'implantation et de densité de ces constructions permettant d'assurer leur insertion dans l'environnement et leur compatibilité avec le maintien du caractère naturel, agricole ou forestier de la zone doivent être précisées.

La Charte de l'agriculture et de l'urbanisme, signée par les présidents de la Chambre d'agriculture, de l'association des maires et présidents de l'EPCI, du Conseil Général et du Préfet est un guide des orientations et des règles communes applicables par l'ensemble des acteurs du territoire.

d. Les zones naturelles et forestières dites « zones N »

Correspondent à des secteurs de la commune, équipés ou non, à protéger en raison soit de la qualité des sites, des milieux naturels, des paysages et de leur intérêt, notamment du point de vue esthétique, historique ou écologique, soit de l'existence d'une exploitation forestière, soit de leur caractère d'espaces naturels.

3. ADAPTATIONS MINEURES

En application des dispositions de l'article L 152-3 du code de l'urbanisme, les règles et servitudes définies par le présent règlement ne peuvent faire l'objet que d'adaptations mineures rendues nécessaires par la nature du sol, la configuration des parcelles ou le caractère des constructions avoisinantes peuvent être autorisées par décision motivée de l'autorité compétente.

Lorsqu'un immeuble bâti existant n'est pas conforme aux règles édictées par le règlement applicable à la zone, le permis de construire ne peut être accordé que pour des travaux qui ont pour objet d'améliorer la conformité de ces immeubles avec lesdites règles ou qui sont sans effet à leur égard.

4. DEROGATIONS

L'autorité compétente pour délivrer le permis de construire peut, par décision motivée, accorder des dérogations à une ou plusieurs règles du P.L.U. pour permettre :

- la reconstruction de bâtiments détruits ou endommagés à la suite d'une catastrophe naturelle survenue depuis moins d'un an, lorsque les prescriptions imposées aux constructeurs en vue d'assurer la sécurité des biens et des personnes sont contraires à ces règles,
- la restauration ou la reconstruction d'immeubles protégés au titre de la législation sur les monuments historiques, lorsque les contraintes architecturales propres à ces immeubles sont contraires à ces règles,
- les travaux nécessaires à l'accessibilité des personnes handicapées à un logement existant (article L.152-4 du Code de l'urbanisme).

5. DEFINITIONS

Abri de jardin : petites constructions détachées de la construction principale. Leur hauteur au point le plus haut ne pourra pas dépasser 3 m et leur emprise au sol est limitée à 12 m².

Acrotère : désigne les éléments d'une façade qui sont situés au-dessus du niveau de la toiture ou de la terrasse, à leur périphérie, hors garde-corps.

Annexe : Une annexe est une construction secondaire, de dimensions réduites et inférieures à la construction principale, qui apporte un complément aux fonctionnalités de la construction principale. Elle peut être accolée ou non à la construction principale avec qui elle entretient un lien fonctionnel, sans disposer d'accès direct depuis la construction principale.

Illustration (non exhaustive) :

Annexe – Illustration (non exhaustive) :



Lorsque la construction à laquelle elle se rattache est à usage d'habitation, l'annexe ne peut pas avoir pour objet la création d'un logement indépendant supplémentaire.

Liste non exhaustive : remise, abri de jardin, garage, local vélo, cellier

Bardage : le bardage est un revêtement de mur extérieur (ardoise, bois, PVC...). Il permet de protéger et d'isoler la façade d'une construction. Il peut également servir d'élément décoratif.

Construction ou installation d'intérêt collectif ou public : construction ou installation accessible au public, exploitée par une autorité publique ou une personne privée qui est affectée à l'accomplissement d'une activité d'intérêt général ou public. Au titre du présent PLU, les ouvrages et installations nécessaires au réseau public de transport d'électricité entrent dans le champ de cette définition.

Emprise au sol (article R 420-1 du code de l'urbanisme), l'emprise au sol est la projection verticale du volume de la construction, tous débords et surplombs inclus. Toutefois, les ornements tels que les éléments de modénature et les marquises sont exclus, ainsi que les débords de toiture lorsqu'ils ne sont pas soutenus par des poteaux ou des encorbellements.

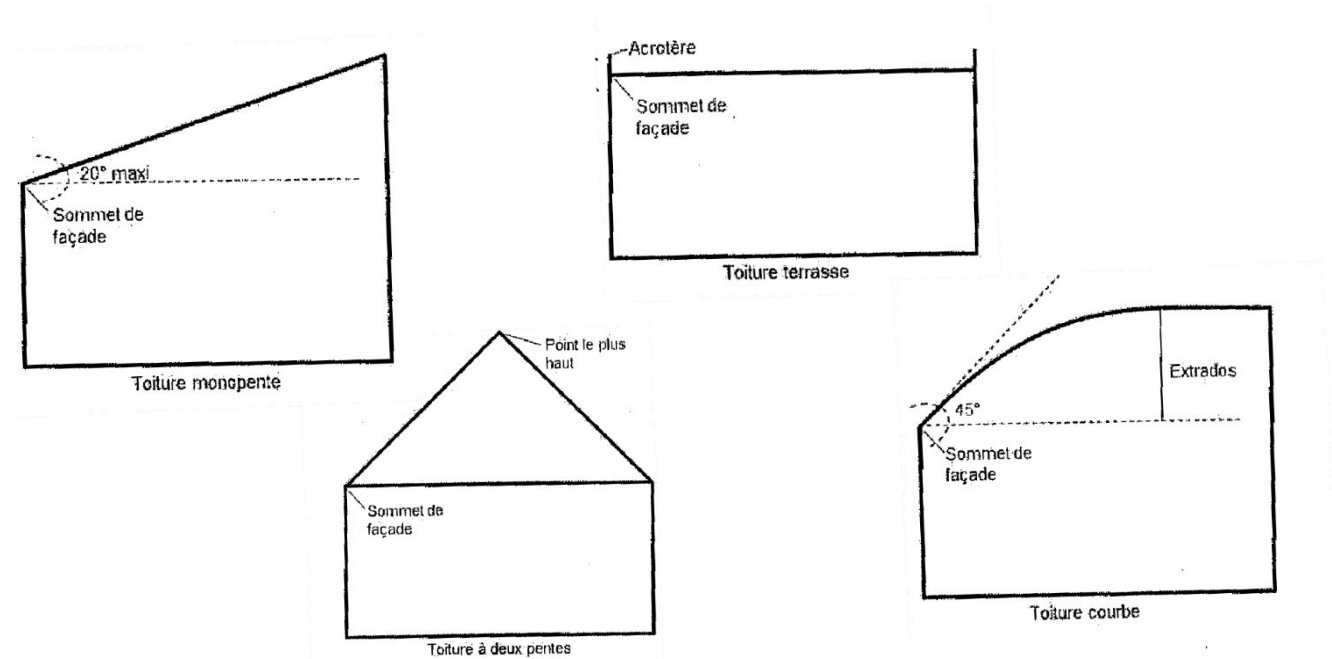
Extension : consiste en un agrandissement de la construction existante présentant des dimensions inférieures à celle-ci. L'extension peut être horizontale ou verticale (par surélévation, excavation ou agrandissement), et doit présenter un lien physique et fonctionnel avec la construction existante.

Hauteur maximale : la hauteur maximale est la différence d'altitude maximale calculée à partir de point de référence définis comme suit :

- le niveau de sol, pris au fil d'eau de la voie, au droit de la construction pour les implantations à l'alignement ;
- le terrain naturel en tout point de la construction, dans le cas d'un recul par rapport à la voie ;
- le faitage point le plus haut de la couverture.

Le calcul des hauteurs autorisées dépend du type de toiture souhaité :

- Toiture à deux pans : les points de références sont le sommet de façade le plus haut, dans ce cas le faitage.
- Toiture terrasse : le point de référence est l'acrotère.
La pente de toit inférieure ou égale à 10 % est considérée comme une toiture terrasse.
- Toiture monopente : le point de référence principal est le sommet de façade.
La pente de toit doit être supérieure à 10 % ou à $5,71^\circ$ pour ne pas être considérée comme une toiture terrasse.
- Toiture courbe : le point de référence est le sommet de façade.
La courbe de toit doit s'inscrire dans un gabarit formé par des angles à 45° par rapport au sommet de façade.



Limites séparatives : Les limites de terrains qui ne sont pas une limite de voie publique ou privée ou d'emprise publique.

Logement ou habitat collectif : Immeuble à usage d'habitation dans lequel sont superposés, même partiellement, plus de deux logements distincts desservis par des parties communes bâties (article R 111-18 du Code de la construction et de l'habitation).

Opération d'ensemble : Ce type d'aménagement ou d'opération « d'ensemble » correspond à un moyen d'urbanisation qui doit porter sur la totalité des terrains concernés pour en garantir la cohérence, mais ne fait pas référence à une procédure particulière.

Surface de plancher : Elle est égale à la somme des surfaces de planchers de chaque niveau clos et couvert calculée à partir du nu intérieur des façades après déductions des surfaces définies à l'article R 111-22 du code de l'urbanisme.

Voies et emprises publiques :

Voies : Il s'agit des voies publiques ou privées ouvertes à la circulation publique (donc y compris les voies privées des lotissements ainsi que les chemins ruraux).

Les chemins d'exploitation et les sentiers piétonniers n'étant pas ouverts à la circulation publique ne sont pas des voies au sens du code de l'urbanisme. Ce sont les dispositions spécifiques aux limites séparatives qui s'appliquent pour les constructions et installations à implanter le long de ces chemins.

Routes départementales : conformément à l'article 3.15 du règlement départemental de voirie (article R116-2 du Code de la voirie routière), il est interdit de planter à moins de 2 m de la limite du DPRD des arbres et des haies.

Emprises publiques : aires de stationnement, places, jardins publics, emplacements réservés divers.

6. OUVRAGES SPECIFIQUES

Sauf dispositions particulières exprimées dans les différents articles des règlements de zones, il n'est pas fixé de règles spécifiques en matière d'implantation, de coefficient d'emprise au sol, de hauteur, d'aspect extérieur, de stationnement et de coefficient d'occupation des sols pour la réalisation :

- d'ouvrages techniques nécessaires au fonctionnement des réseaux d'utilité publique ou d'intérêt collectif (éoliennes, antennes, infrastructures relatives au haut débit, ouvrage du réseau public de transport d'électricité...)
- de certains ouvrages exceptionnels tels que : clochers, silos...

Dans la mesure où ils ne sont pas interdits dans les articles 1^{ers} des différents règlements de zones.

7. PATRIMOINE ARCHEOLOGIQUE

Les dispositions législatives et réglementaires en matière de protection et prise en compte du patrimoine archéologique sont les suivantes :

- articles L 523-1, L 523-4, L 523-8, L 522-5, L 522-4, L 531-14 et R 523-1 à R 523-14 du code du patrimoine,
- article R 111-4 du code de l'urbanisme,
- article L 122-1 du code de l'environnement,
- article L 322-2, 3^{ème} du code pénal, livre 3 des crimes et délits contre les biens, notamment son livre II portant sur les autres atteintes aux biens, chapitre II sur les destructions, dégradations et détériorations.

Les informations archéologiques présentent l'état actuel des données issues de la carte archéologique nationale. Celle-ci est susceptible d'être mise à jour et d'apporter de nouvelles connaissances archéologiques sur le territoire de la commune. En cas d'informations nouvelles, le service régional de l'archéologie portera à la connaissance de la commune les nouveaux gisements ou sites, leur localisation et, le cas échéant, les prescriptions de nature à assurer leur protection conformément aux articles L 522-4 et 522-5 du code du patrimoine.

8. ESPACES BOISES

- Le classement des terrains en espace boisé classé interdit tout changement d'affectation ou tout mode d'occupation du sol qui serait de nature à compromettre la conservation, la protection ou la création de boisements à l'exception des bâtiments et installations nécessaires à la gestion forestière et sous réserve de justifier qu'ils ne compromettent pas la protection des boisements.

- Les demandes de défrichement sont irrecevables dans les espaces boisés classés figurant aux documents graphiques du présent P.L.U.
- En limite d'espaces boisés classés (EBC), tout projet de construction ou de lotissement devra être conçu de manière à ne pas compromettre les boisements. Le cas échéant, un recul pourra être imposé.
- Les coupes et abattages d'arbres sont soumis à déclaration préalable dans les espaces boisés classés figurant comme tels aux documents graphiques du présent P.L.U. (sauf dans les cas de dispense de cette demande d'autorisation fixés par l'article L 113-2 du code de l'urbanisme).
- Les défrichements des terrains boisés, non classés en Espace Boisé à Conserver dans le présent document, sont soumis à autorisation dans les cas prévus par le code forestier, notamment dans les massifs de plus de 2,5 ha d'un seul tenant et quel qu'en soit leur superficie dans les bois propriétés d'une collectivité publique.

9. ELEMENTS DE PAYSAGE A PRESERVER

Tous travaux ayant pour effet de détruire ou de modifier un élément de paysage identifié par le présent P.L.U., en application de l'article L 151-19/23 et non soumis à un régime spécifique d'autorisation, doivent faire l'objet au préalable d'une autorisation dans les conditions prévues.

L'article L.151-23 a été modifié par la loi biodiversité du 8 août 2016.

Le règlement du PLU peut identifier et localiser les éléments de paysage et délimiter les sites et secteurs à protéger pour des motifs d'ordre écologique, notamment pour la préservation, le maintien ou la remise en état des continuités écologiques et définir, le cas échéant, les prescriptions de nature à assurer leur préservation ».

L'article L. 151-19 permet au règlement du PLU « d'identifier et localiser les éléments de paysage et identifier, localiser et délimiter les quartiers, îlots, immeubles bâtis ou non bâtis, espaces publics, monuments, sites et secteurs à protéger, à conserver, à mettre en valeur ou à requalifier pour des motifs d'ordre culturel, historique ou architectural et définir, le cas échéant, les prescriptions de nature à assurer leur préservation leur conservation ou leur restauration. »

Lorsqu'il s'agit d'espaces boisés et ce dans les deux cas, il est fait application du régime d'exception prévu à l'article L.421-4 pour les coupes et abattages d'arbres (déclaration préalable obligatoire).

Les constructions sont interdites dans le secteur superposant à cette prescription, à l'exception :

- Des extensions de l'habitation principale, sous condition de respecter les règles suivantes :
 - Une seule extension de la construction existante est autorisée (emprise au sol de 40 m² maximum, hauteur de 4 m à l'égout et à l'acrotère et de 9 m au point le plus haut).
- Des annexes, sous condition de respecter les règles suivantes :
 - Une seule réalisation d'annexe est autorisée (emprise au sol de 25 m² maximum, hauteur de 3 m maximum au point le plus haut).

Tous éléments du patrimoine repéré au document graphique au titre du L 151-23 du code de l'urbanisme font l'objet de la réglementation suivante :

- Tous travaux, installations et aménagement ayant pour effet de modifier ou de supprimer un des éléments du patrimoine repéré comme présentant un intérêt patrimonial ou paysager, sont soumis à déclaration préalable.
- Tous travaux visant à démolir ou à rendre inutilisable tout ou partie d'une construction repérée comme présentant un intérêt patrimonial ou paysager sont soumis à un permis de démolir.

Sont admis sous réserve du respect des conditions ci-après :

- Les élagages d'un élément du patrimoine végétal repris sous la forme « d'espace vert protégé » ou « d'arbre isolé remarquable » sont autorisés dans la mesure où ils ne nuisent pas à la conservation des perspectives paysagères et sont compatibles avec l'aptitude à la taille et donc la survie de l'arbre ou du bouquet d'arbres ;
- Sans préjudice des dispositions générales édictées ci-avant et dans le respect des conditions édictées à l'article 13, l'abattage d'un élément du patrimoine végétal repris sous la forme d'espace vert à protéger » ou d'arbre est autorisé, pour des raisons phytosanitaires et de sécurité.

Le maillage bocager : Le classement du maillage bocager a fait l'objet d'un classement total en Loi Paysage (L151-23) avec prescriptions.

Rappel : Ce classement répond aux questions de suppressions, destructions définitives, et changements d'état d'un élément linéaire. Les actions de gestion courante (entretien, coupe d'éclaircie, taille de formation, élagage...) ne rentrent pas dans cette réglementation et ne font donc pas l'objet de déclaration préalable.

Pour toute demande de changement d'état, une analyse de la demande est réalisée selon une grille d'évaluation qui prend en compte des principes généraux et des critères d'analyse fonction des différents enjeux visés : environnemental, paysager, patrimonial...

Les prescriptions retenues à minima sont les suivantes :

Cas de figures	Critères / Note	Prescriptions
Haies situées en trame bleue	Ripisylve Haie située en ceinture de bas fond ou vallon	Interdiction totale d'arasement.
Haies anti érosives	Haies situées jouant un rôle antiérosif Perpendiculaire à la pente Présentant un angle d'infiltration	Compensation à 100 % Priorité des mesures compensatoires pour supprimer les points noirs : brèche dans talus, effondrement, suppression des fuites latérales... Compensation sur le même versant.
Haies en trame verte	Connexion à un ou plusieurs éléments de la trame verte (bois, haie, talus...)	Compensation à 100 % Priorité des mesures compensatoires pour reconnecter des éléments entre eux.
Haies favorables à la biodiversité	Présence de l'ensemble des strates (arborée, arbustive, herbacée) Couverture ligneuse continue	Compensation à 100 % Par plantation ou regarnissage
Haies en bordure de réseau viaire		Interdiction de coupe/d'arasement d'affectation sauf projet de desserte et création d'accès. Mesures compensatoires adaptées.
Haies en interface bâti	Peuplement de qualité (Futaie, TSF, couverture ligneuse continue) Peuplement d'avenir (strate arbustive de qualité, confère rôle éco)	Interdiction de coupe/d'arasement d'affectation sauf projet urbain ou d'extension de bâtiment agricole Compensation recherchant les 100 %
	Autre type (haie basse, ornementale, de mauvaise qualité)	Autorisation sans compensation
Haies en proximité immédiate d'éléments patrimoniaux	Patrimoine bâti et petit patrimoine (chapelles, manoirs, fontaines, lavoirs)	Compensation à 100 % Par plantation et/ou regarnissage sur le même site
Haies en bordure des chemins	Chemins de randonnées	Compensation à 100 % Par plantation et/ou regarnissage sur le même site
	Chemins creux (cf recensement)	Interdiction de changement d'affectation (cf protection des chemins creux)
Haies à strate arbustive d'avenir	Strate ligneuse continue Au moins 50 % d'essences d'avenir (merisier, chêne, hêtre, châtaigner)	Compensation à 100 % Par plantation et/ou regarnissage sur le même site avec des essences à potentiel égal.
Haies à strate arborée qualité Bois d'œuvre	Strate arborée de qualité	Reconstitution de l'état boisé dans les 5 ans. Valorisation économique des bois d'œuvres

Les chemins creux et sentiers à préserver

Ils sont classés ainsi :

- Isolés : Loi Paysage (L151-23)
- En lisière ou inclus dans un EBC : Classement EBC (L113-2) de fait
- En lisière ou inclus dans une zone N : Classement en Loi Paysage

Les arbres remarquables

16 arbres ont été identifiés comme remarquables et sont classés en Loi Paysage (L151-19) avec un tracé du zonage ajoutant 20 m de mise en défend.

Les boisements et jardins à préserver

Les secteurs superposés à cette prescription sont inconstructibles.

La suppression par coupe ou abattage d'un élément de paysage identifié au titre des articles L.151-19 et L.151-23 du Code de l'urbanisme :

- est soumise à déclaration préalable (en vertu de l'article R421-23 du code de l'urbanisme) ;
- un refus est possible pour des raisons d'ordre historique, paysager, écologique ;
- lorsqu'elle est autorisée, elle doit être compensée par la plantation d'un élément qui jouera un rôle écologique et paysager équivalent à celui supprimé

Le patrimoine vernaculaire

Le tableau suivant synthétise les outils de classements utilisés en fonction des différents éléments du patrimoine arboré recensés.

Tous travaux réalisés sur un élément bâti identifié au titre de l'article L.151-19 du Code de l'urbanisme :

- est soumis à déclaration préalable ou à permis de démolir (en vertu de l'article R421-23 du code de l'urbanisme) ;
- un refus est possible pour des raisons d'ordre historique, paysager.

Synthèse

Le tableau suivant synthétise les outils de classements utilisés en fonction des différents éléments du patrimoine arboré recensés.

Eléments	Outils de classement	Procédure	Mesures de gestion
Aucuns	Zonage N	Règlement de zonage	NC
Chemins creux isolés Chemins creux inclus dans un zonage N Maillage bocager	Articles L151-23 de la Loi Paysage	Déclaration préalable et instruction en Mairie	Prescriptions selon critères d'analyse
Arbres remarquables avec extension du zonage de 20 m autour de l'élément	Article L151-19 de la Loi Paysage	Déclaration préalable et traitement en Mairie	Prescription selon critères d'analyse
Bois et bosquets < 2,5 ha Chemins creux inclus	Article L113-2 EBC	Déclaration préalable en Mairie Traitement par la DDTM Déclassement par révision du PLU	Maintien de la vocation boisée après coupe (plantation/régénération) dans les 5 ans
Boisements et jardins identifiés en raison de leur qualité patrimoniale et environne-mentale	Articles L151-23 et L151-19 de la Loi Paysage	Déclaration préalable en Mairie et instruction en Mairie	Prescriptions selon critères d'analyse
Patrimoine vernaculaire Sentiers à préserver	Articles L151-23 et L151-19 de la Loi Paysage	Déclaration préalable en Mairie et instruction en Mairie	Prescriptions selon critères d'analyse

10. DISPOSITIONS SPECIFIQUES

Pour les communes assujetties aux dispositions de la loi du 3 janvier 1986 dite « loi Littoral », codifiée dans le code de l'environnement, il est spécifié que :

- Sur l'ensemble de la commune : les nouvelles constructions ou installations agricoles autorisées doivent respecter le principe de continuité par rapport à l'urbanisation existante, conformément aux dispositions de l'article L 121-8 du code de l'urbanisme issu de ladite loi.

Toutefois, hors des espaces proches du rivage, les installations ou constructions liées aux activités agricoles, incompatibles avec le voisinage des zones d'habitation, peuvent déroger à ce principe général applicable sur l'ensemble du territoire communal sous les conditions fixées à l'article L121-10.

Il en est de même pour les opérations de mise aux normes prévues à l'article L 121-11 du code de l'urbanisme.

- Dans les espaces proches du rivage : l'extension de l'urbanisation doit être limitée et ne peut se réaliser que sous les conditions définies à l'article L 121-13 du code de l'urbanisme.
- Dans les zones où sont repérés des établissements classés (figurant au document graphique) susceptibles de générer des nuisances et dans les zones adjacentes susceptibles d'être concernées par une étude de danger, tout projet pourrait se voir imposer des prescriptions spécifiques, voire être refusé, en fonction des risques auxquels seraient susceptibles d'être exposés les personnes et les biens.

11. CLOTURES

L'édification des clôtures est soumise à *déclaration préalable* sur l'ensemble de la commune, en application de la délibération du conseil municipal en date du 28 septembre 2007. Un inventaire bocage a été élaboré afin de préserver les chemins creux et les haies bocagères qui peuvent être assimilés à des clôtures naturelles en limite de voie ou limite séparative. La plantation d'espèces invasives est interdite.

Exemple de clôture en panneaux de bois d'aspect « palette » interdite :



12. PERMIS DE DEMOLIR

Le permis de démolir n'est applicable que dans les secteurs prévus au code de l'urbanisme (L.151-19 sites inscrits, sites classés, AVAP, ZPPAUP, périmètre MH, secteur de bâti ancien au sein des secteurs déjà urbanisés (Us1)...).

13. RECONSTRUCTION D'UN BATIMENT

La reconstruction à l'identique d'un bâtiment détruit ou démoli depuis moins de 10 ans est autorisée, nonobstant toute disposition d'urbanisme contraire dès lors qu'il a été régulièrement édifié.

14. IMPLANTATION DES CONSTRUCTIONS PAR RAPPORT AUX VOIES ET EMPRISES PUBLIQUES

La règle concernant les secteurs d'implantation des constructions ne s'applique qu'aux constructions principales présentant une façade ou un pignon sur rue et non aux parcelles de «second rang».

En application de l'article L 111-6 du code de l'urbanisme : en dehors des espaces urbanisés des communes, les constructions ou installations sont interdites dans une bande de 100 mètres de part et d'autre de l'axe des autoroutes, des routes express et des déviations au sens du code de la voirie routière et de 75 mètres de part et d'autre de l'axe des autres routes classées à grande circulation.

Cette interdiction s'applique également dans une bande de 75 m de part et d'autre des routes visées à l'article L.141-19.

Elle ne s'applique pas :

- aux constructions ou installations liées ou nécessaires aux infrastructures routières,
- aux services publics exigeant la proximité immédiate des infrastructures routières,
- aux bâtiments d'exploitation agricole,
- aux réseaux d'intérêt public
- à l'adaptation, au changement de destination, à la réfection ou à l'extension de constructions existantes.

Le plan local d'urbanisme, ou un document d'urbanisme en tenant lieu, peut fixer des règles d'implantation différentes de celles prévues par l'article L. 111-6 lorsqu'il comporte une étude justifiant, en fonction des spécificités locales, que ces règles sont compatibles avec la prise en compte des nuisances, de la sécurité, de la qualité architecturale, ainsi que de la qualité de l'urbanisme et des paysages.

15. GESTION DES EAUX PLUVIALES

L'infiltration est la technique à privilégier dans tous les cas. Des études préliminaires devront systématiquement être menées dans le cadre de tous aménagements déposés sous forme de permis d'aménager réalisés sur la commune en vue de déterminer les possibilités d'infiltrer les eaux pluviales : sondage pédologique (détermination des couches de sol) test de perméabilité de type Porchet (détermination de la capacité d'infiltration du sol), éventuellement suivi piézométrique en cas de risque d'affleurement de la nappe.

L'infiltration des eaux pluviales sera alors imposée sauf si ces études préliminaires mettent en évidence une incapacité à recouvrir à cette technique.

L'infiltration des eaux pluviales pourra être mise en œuvre :

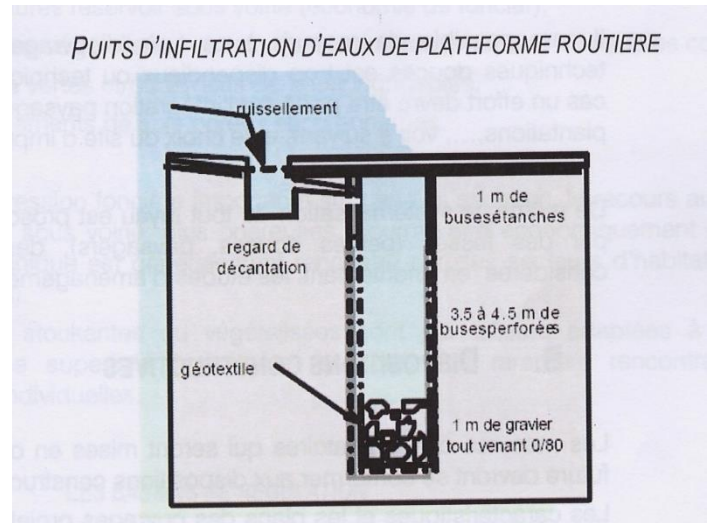
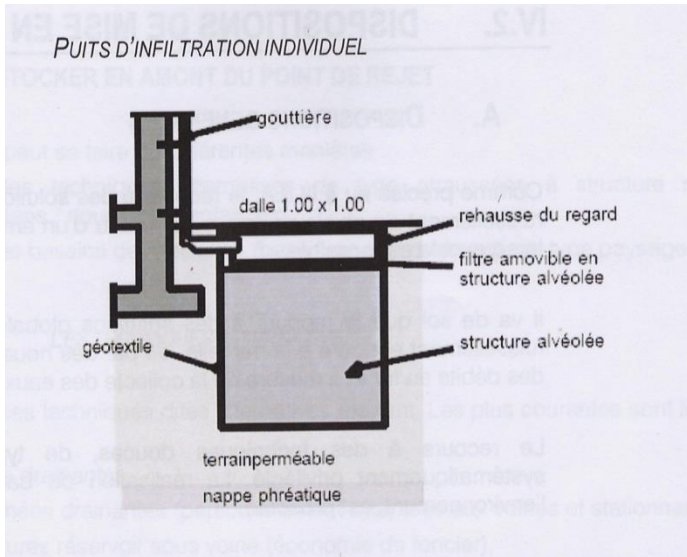
- A la parcelle, par l'aménagement de puits d'infiltration individuel.

Pour toute construction de maison d'habitation, un puisard devra être réalisé sur la parcelle avec une capacité minimum de 3 m³.

- A l'échelle de l'aménagement, par la réalisation de noues, de bassins, de tranchées d'infiltration

Des schémas de principe et des préconisations de mise en œuvre de ces techniques figurent ci-dessous :

Les puits d'infiltration



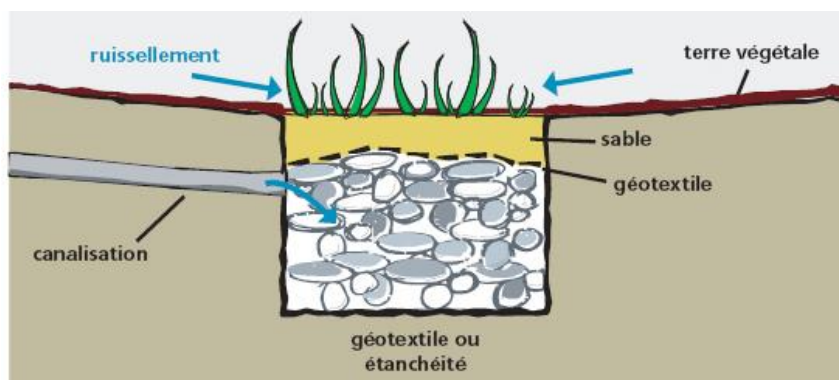
Les bassins de régulation

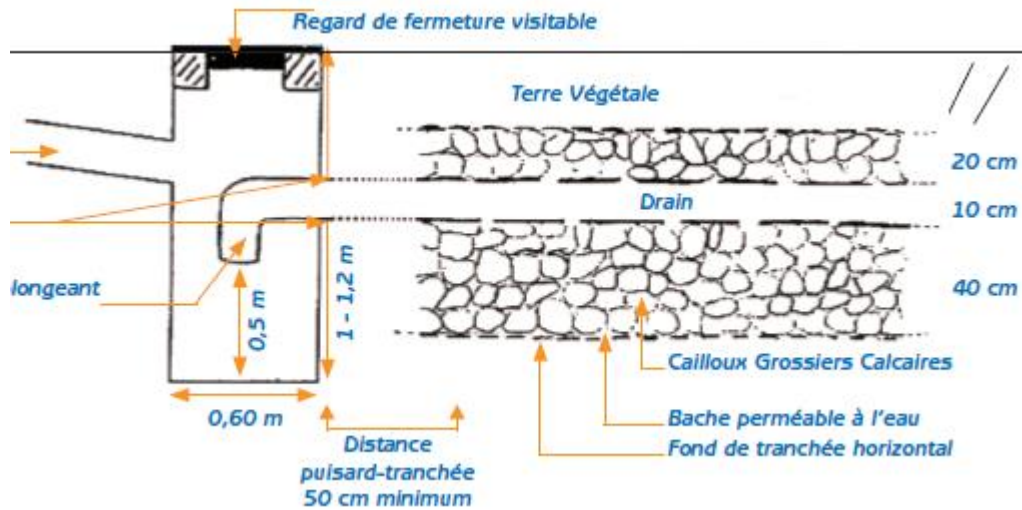


Les noues



Les tranches d'infiltration





L'infiltration de surface : les aires de stationnement (exemples)



Aux abords des gares et des sites ferroviaires, la collectivité devra veiller, dans le cadre de nouvelles opérations d'aménagement, à ne pas rejeter les eaux pluviales sur les emprises ferroviaires.

Pour les secteurs déjà urbanisés, la collectivité mettra en œuvre des solutions visant à réduire les rejets d'eau vers les emprises ferroviaires.

SUBMERSION MARINE

Les projets situés dans la zone de submersion marine devront être conformes au « guide d'application de l'article R 111-2 du code de l'urbanisme pour assurer la sécurité des personnes et des biens exposés au risque de submersion » en date d'octobre 2012, et annexé au présent règlement.

1) Contexte général

Le département du Morbihan est soumis aux risques littoraux au travers des phénomènes de submersion marine et d'érosion du trait de côte. Les conséquences de la tempête du 10 mars 2008 et du 28 février 2010, en concomitance avec les forts coefficients de marée ont confirmé la vulnérabilité des enjeux sur le littoral.

Les actions pour prévenir ces risques littoraux sont menées dans le cadre :

- du schéma de prévention des risques littoraux (SPRL) du Morbihan (dernier arrêté préfectoral du 6/12/2010),
- de la circulaire Xynthia du 7 avril 2010 (application de l'article R111-2 du code de l'urbanisme en zone à risque fort)
- de la circulaire du 27 juillet 2011 relative à la prise en compte du risque de submersion marine dans les plans de prévention des risques naturels littoraux (MEDDTL/DGPR/SRNH/BAT)
- de la circulaire du 2 août 2011 relative à la mise en œuvre des plans de prévention des risques naturels littoraux (MEDDTL/DGPR...) fixant la liste des communes à couvrir par un PPRL d'ici 2014 (soit 11 communes concernées dans le département du Morbihan) -d'autres PPRL pourront être prescrits ultérieurement-.

Le SPRL intègre dans le volet « connaissance des risques » et « maîtrise de l'urbanisation » deux actions :

- l'atlas des risques littoraux du Morbihan débuté en 2009,
- le plan de prévention des risques littoraux (PPRL) selon les circulaires précitées sur les secteurs prioritaires à forts enjeux.

L'objectif de ce dispositif est d'améliorer la connaissance des phénomènes et des risques littoraux afin de mieux prévenir les risques auxquels est exposée la population, ce, notamment par la maîtrise de l'urbanisation.

2) Objectifs de la doctrine de maîtrise de l'urbanisation

L'objectif des mesures de maîtrise de l'urbanisation dans les zones à risque est de ne pas augmenter la vulnérabilité de la population en n'aggravant pas les risques et en ne perturbant pas les écoulements.

Les zones non urbanisées, soumises au risque d'inondation, quel que soit son niveau, restent préservées de tout projet d'aménagement afin de ne pas accroître la présence d'enjeux en zone inondable (donc il s'agit de ne pas ouvrir à l'urbanisation les zones non construites situées dans les zones à risque, quel que soit le niveau d'aléa et même s'il existe un ouvrage de protection).

Les zones déjà urbanisées ne doivent pas s'étendre en zone inondable, et les secteurs les plus dangereux (en zone d'aléa fort) sont rendus inconstructibles (donc il s'agit de ne pas étendre les secteurs urbanisés situés en zone à risque).

Base juridique :

L'article R111-2 du code de l'urbanisme permet de refuser ou d'assortir de prescriptions un permis de construire ou d'aménager qui comporterait un risque pour la sécurité publique.

La circulaire du 7 avril 2010 (Xynthia) demande aux maires de ne pas délivrer d'autorisation d'urbanisme dans les zones à risque fort (risquant d'être submergées de plus d'un mètre par rapport au niveau de référence).

Où s'applique cette doctrine ?

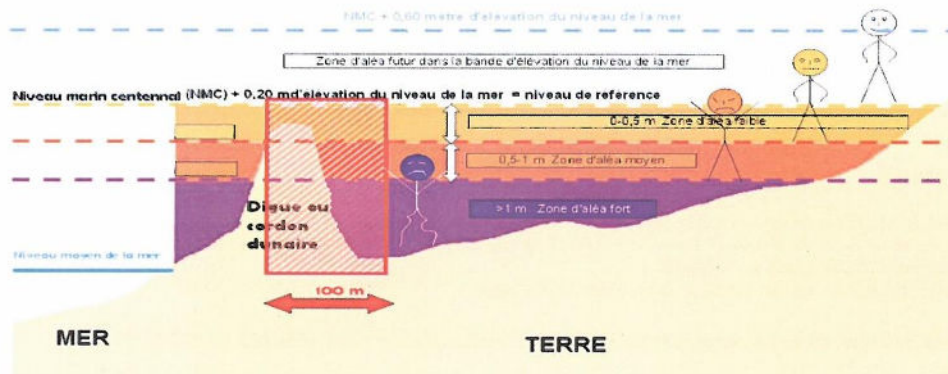
Elle s'applique sur les secteurs identifiés en zones basses figurant sur les cartes des zones basses de submersion marine. Ces cartes présentent les zones situées sous le niveau marin centennal + 20 cm afin de tenir compte, dès maintenant, du changement climatique, comme le précise la circulaire du 27 juillet 2011 (cf. notice explicative cartes de zones basses).

3) Méthode d'élaboration

La doctrine proposée dépend du niveau d'aléa actuel basé sur la superposition du niveau marin centennal (NMC) statique + 20 cm (changement climatique actuel) à la topographie du terrain naturel de la frange côtière.

Les aléas sont représentés en 4 classes :

- aléa fort - hauteur d'eau supérieure à 1 mètre sous le niveau marin centennal (NMC) + 20 cm
- aléa moyen – hauteur d'eau comprise entre 0,5 et 1 mètre sous le niveau marin centennal (NMC) + 20 cm
- aléa faible – hauteur d'eau comprise entre 0 et 0,5 mètre sous le niveau marin centennal (NMC) + 20 cm
- aléa futur – dans la bande d'élévation du niveau de la mer de 0,60 mètre.



- Ces aléas sont définis par rapport à un niveau statique égal au niveau marin centennal + 20 cm afin de prévoir l'élévation de la mer due au changement climatique (niveau actuel).
- Limites de l'étude : les niveaux marins du SHOM sont basés sur des mesures marégraphiques. Les marégraphes étant situés dans les ports (profondeur d'eau élevée et à l'abri), la surcote liée à la houle enregistrée sera généralement bien inférieure (voire nulle) à celle qui pourrait se produire à l'extérieur du port. Par conséquent, ces niveaux marins n'intègrent pas ou peu la composante de la houle.

Mais pour les communes soumises à PPRL, une adaptation sera réalisée dans la mesure où la dynamique de submersion (vitesse du courant, vents dominants, rapidité de la submersion, modalités d'écoulement, effet de la houle...) sera combinée au niveau marin Centennal (ou supérieur si localement vécu) et à la prise en compte du changement climatique pour qualifier l'aléa.

En résumé, en l'absence de PPRL, les critères pris en compte sont :

- le niveau marin centennal (NMC) du SHOM en intégrant l'élévation du niveau de la mer conformément à la circulaire du 27 juillet 2011, c'est à dire + 20 centimètres pour l'aléa actuel et + 60 cm pour l'aléa à l'horizon 2100
- la topographie précise (levés topographiques aéroportés d'une précision de 10 cm)
- le caractère urbanisé ou non urbanisé de l'occupation du sol en zone à risque
- les ouvrages de protection contre la mer : digues et cordons dunaires avec zone de dissipation d'énergie - bande forfaitaire 100 mètres à l'arrière des ouvrages selon circulaire du 27 juillet 2011

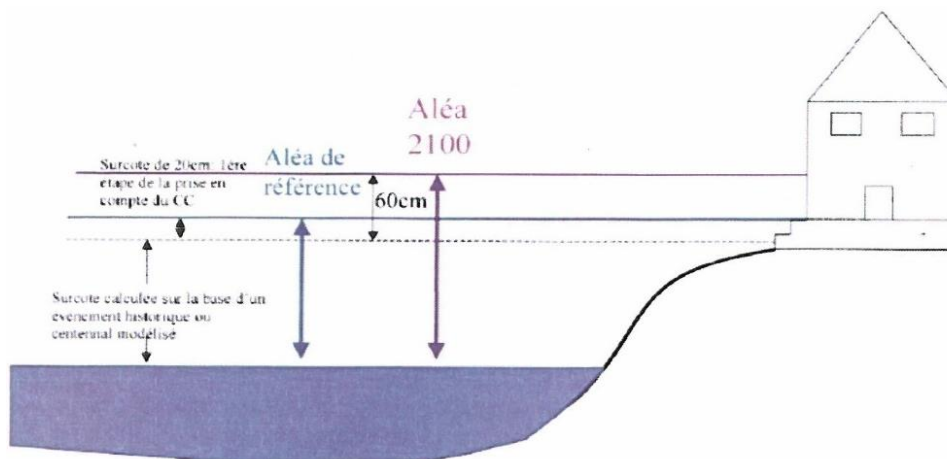
Comment est intégrée l'élévation du niveau de la mer ?

La circulaire du 27 juillet 2011 a fixé à 20 centimètres le niveau de l'élévation du niveau de la mer pris en compte pour fixer l'aléa actuel.

C'est la première étape de prise en compte du changement climatique. C'est la valeur moyenne (hypothèse pessimiste et non extrême) du rapport de l'ONERC (observatoire national sur les effets du réchauffement climatique) qui a été retenue dans la même circulaire pour fixer l'aléa à l'horizon 2100 à une augmentation de 60 centimètres du niveau marin centennal.

Ces niveaux interviennent principalement pour déterminer :

- la nature des enjeux nouveaux autorisés,
- les mesures sur le bâti – prescriptions :
 - * cote du premier niveau de plancher et obligation de réaliser une construction à étage dont la cote est imposée,
 - * surface au sol limitée des constructions nouvelles et réalisation de vide-sanitaire pour ne pas perturber significativement les écoulements.



Pour mémoire : un aléa fort actuellement le sera de plus en plus et un aléa faible sera, à long terme, fort. Selon la circulaire du 27 juillet 2011, qui intègre les impacts potentiels de l'élévation du niveau de la mer liée au changement climatique, l'observation des aléas entre le scénario de référence actuel et le scénario à l'horizon 2100 respectivement de + 0,20m et de + 0,60 m par rapport au niveau marin centennal définit la vision progressive des aléas. La réglementation est conditionnée par le caractère urbanisé ou non de la zone considérée. La carte de zone basse représente les secteurs dont la topographie est située sous le niveau de référence et elle est reprise sur le règlement graphique. Ce niveau est égal au niveau marin de pleine mer de période de retour centennale augmenté de 60 cm d'élévation du niveau de la mer. En application des articles L 101-2 et R 111-2 du code de l'urbanisme, les risques doivent être pris en compte dans les documents et autorisations d'urbanisme.

Cette cartographie est complémentaire du plan de prévention des risques littoraux, qui couvre les secteurs à forts enjeux.

16. ZONES HUMIDES

Les secteurs identifiés sont figurés au plan par une trame faite de points bleus et d'un contour de même couleur.

L'occupation du sol y est soumise aux règles des zones dans lesquels ils sont situés et aux dispositions particulières ci-après :

Les constructions, ouvrages ou travaux ainsi que les affouillements et exhaussements du sol sont interdits à l'exception :

- Des travaux relatifs à la sécurité des personnes
- Des actions d'entretien,
- Des constructions, ouvrages ou travaux nécessaires au réseau public de transport d'électricité
- Des travaux et ouvrages de valorisation et de découverte du milieu, à condition de ne pas porter atteinte au caractère humide de la zone.

17. COMMERCES

Les activités concernées par le volet commercial du SCoT (Schéma de Cohérence Territoriale) et du DAC (Document d'Aménagement Commercial) sont des activités de commerce de détail c'est-à-dire toute prestation avec un acte final d'achat d'un service ou d'un bien impliquant une transaction financière en direct ou dématérialisée (incluant les Drives).

- Un périmètre de centralité « centre bourg » :

Les commerces et activités de services doivent être implantés à l'intérieur de ce périmètre.

Sont concernées, les activités de commerces de détail :

Alimentaire : commerces d'alimentation générale, épicerie, fruits et légumes, vins et spiritueux, crèmerie, fromagerie, cafés, bonbons, poissonneries, boucheries, charcuteries, traiteurs, boulangeries.

Culture – Loisirs : fleurs, tabac, presse, librairie, photographe, jardinerie, informatique, sport.

Hygiène- santé-beauté : coiffeur, institut de beauté, parfumerie, opticien, pharmacie et parapharmacie.

Equipement de la maison : Electroménager, TV-Hifi, décoration, art de la table, linge de maison, bricolage, quincaillerie, meubles, brocantes.

Equipement de la personne : vêtements, chaussures, bijouterie, maroquinerie, horlogerie, mercerie, dépôt vente.

Les services aux particuliers : Pompes funèbres, pressing, cordonnerie, toilettage pour chien, tatouage, agence immobilière, banque, assurance, auto-école, locations et réparations diverses.

Toutefois, pour les activités existantes, implantées en dehors de ce périmètre à la date d'approbation de la modification simplifiée n°2 du PLU, une extension de 20 % de la surface de plancher est autorisée, une seule fois durant la période de validité du SCoT. Ce dernier permet l'implantation de showrooms et de magasins d'usine en dehors des centralités, si le local représente moins de 15 % de la surface bâtie de l'unité de production dans la limite de 100 m².

Sont exclues du champ d'application des règles du volet commerce les activités suivantes :

- Les café-hôtel-restaurant y compris les campings
- Le commerce de gros ayant principalement comme clientèles des professionnels
- La vente directe de produits agricoles domiciliée sur le lieu de production
- Les stations de distributions de carburants

- Les concessionnaires automobiles, camping-car, garages, nautisme, accastillage, motos et motoculture de plaisance
- Les cinémas, bowling, parc de loisirs, salle de fitness
- Les pépinières avec espace de production

- **Les linéaires commerciaux**

En application des dispositions de l'article L151-16 du code de l'urbanisme, relatif à la préservation et au développement des commerces, le long des linéaires commerciaux sur le document graphique du règlement, le changement de destination des locaux commerciaux ou d'activités sont interdits en rez-de-chaussée.

Toutefois, ces locaux pourront être réaménagés et partiellement affectés à la création d'un accès (hall d'entrée, cage d'escalier) afin d'accéder aux autres niveaux.

Envoyé en préfecture le 05/07/2024

Reçu en préfecture le 05/07/2024

Publié le

ID : 056-215600230-20240701-2024_48-DE

TITRE 2 : DISPOSITIONS APPLICABLES AUX ZONES URBAINES

CHAPITRE I - REGLEMENT APPLICABLE AUX ZONES

Ua

NATURE DE L'OCCUPATION ET DE L'UTILISATION DU SOL

La zone **Ua** est destinée à l'habitat et aux activités compatibles avec l'habitat. Elle correspond à un type d'urbanisation traditionnel, dense et généralement en ordre continu.

Elle comprend les secteurs :

- Uaa correspondant au centre ancien de l'agglomération.
- Uab correspondant au secteur dense du quartier de Penhoët

Rappels

- Conformément à l'article L424-4 du code de l'urbanisme, un décret en Conseil d'Etat arrête la liste des constructions, aménagements, installations et travaux, qui, en raison de leurs dimensions, de leur nature ou de leur localisation, ne justifient pas l'exigence d'un permis et font l'objet d'une déclaration préalable. Ce décret précise les cas où les clôtures sont également soumises à déclaration préalable.
- La démolition de tout ou partie d'un bâtiment, est précédée d'un permis de démolir dans les cas prévus aux articles R-421-27 à R421-28 du code de l'urbanisme.
- Les logements locatifs sociaux à produire sont les suivants (logements répondant à la définition de la Loi Solidarité et de Renouvellement urbain (SRU)) :
 - Les logements financés en PLAI (« logement très social ») et PLUS (« logement social »). Le financement des places en hébergement temporaire et logement d'insertion (Foyer Jeunes Travailleurs, pension de famille, autres résidences sociales) ;
 - Les logements privés conventionnés Agence Nationale de l'Habitat (ANAH) ;
 - Les logements communaux conventionnés.

ARTICLE Ua 1 : OCCUPATIONS ET UTILISATIONS DU SOL INTERDITES

- les parcs d'attraction,
- les dépôts de véhicules et garages collectifs de caravanes.
- Les exhaussements et les affouillements et les affouillements sauf ceux liés aux constructions admises pour la zone.
- l'ouverture de terrains aménagés pour le camping, pour le stationnement de caravanes ainsi que les parcs résidentiels de loisirs.
- l'implantation d'habitations légères de loisirs, groupées ou isolées et les résidences mobiles de loisirs.
- les abris de jardin, de stockage de bois et abri pour animaux détachés de la construction principale de plus de 12 m² d'emprise au sol et de plus de 3,00 m au faitage. Il n'est autorisé qu'un seul abri par unité foncière.
- la construction d'annexes avant la réalisation de la construction principale.
- la construction d'éoliennes sur supports détaché de la construction.
- l'implantation d'activités incompatibles avec l'habitat en raison de leur nuisance ainsi que l'édification de constructions destinées à les abriter.

ARTICLE Ua 2 : OCCUPATIONS ET UTILISATIONS DU SOL SOUMISES A CONDITIONS PARTICULIERES

- L'extension ou la transformation d'activités à nuisances ou de constructions les abritant sous la réserve que les travaux envisagés n'aient pas pour effet d'induire ou d'aggraver le danger ou les inconvénients que peut présenter leur exploitation et à condition que leur importance ne modifie pas le caractère de la zone.
- En application de la Loi "Engagement National pour le logement" modifiée par la loi "Mobilisation pour le logement et lutte contre l'Exclusion" et de l'article L.151-15 du Code de l'Urbanisme, la commune souhaite mettre en place une servitude de 20 % de logements locatifs sociaux et 10 % de logements sociaux en accession à la propriété sur l'ensemble des zones Ua définies par le PLU.
Cette servitude s'appliquera sur toute nouvelle opération de construction de 10 logements et plus. Le chiffre obtenu par l'application du taux sera arrondi à l'unité supérieure.

La règle évoquée ne s'applique pas aux secteurs soumis à OAP, en effet dans ces derniers les objectifs de logements locatifs sociaux et de logements en accession aidée à réaliser sont ceux indiqués dans chacune des OAP.

- Le long des voies repérées au règlement graphique comme « linéaires commerciaux » en application de l'article L.151-16 pour les commerces existants à la date d'approbation du présent PLU, le changement de destination est interdit vers la destination « habitation ». Cette disposition s'applique au rez-de-chaussée des constructions ayant une façade sur la voie concernée par le linéaire. Elle ne s'applique pas aux parties communes des constructions nécessaires à leur fonctionnement telles que hall d'entrée, accès au stationnement souterrain, locaux techniques, locaux de gardiennage... Le changement de destination peut être autorisé si celui-ci s'effectue sur une surface à l'arrière de la construction et qu'il ne compromet pas la surface de vente nécessaire au bon fonctionnement du commerce.
- Les logements créés dans une construction comprenant des locaux commerciaux devront disposer d'un accès indépendant de ces derniers ;
- Toute reconstruction après démolition d'un bâtiment comprenant une fonction commerciale en rez-de-chaussée devra conserver cette fonction a minima en rez-de-chaussée.

COMMERCES

Les activités concernées par le volet commercial du SCoT (Schéma de Cohérence Territoriale) et du DAC (Document d'Aménagement Commercial) sont des activités de commerce de détail c'est-à-dire toute prestation avec un acte final d'achat d'un service ou d'un bien impliquant une transaction financière en direct ou dématérialisée (incluant les Drives).

- **Un périmètre de centralité « centre bourg » :**

Les commerces et activités de services doivent être implantés à l'intérieur de ce périmètre.

Sont concernées, les activités de commerces de détail :

Alimentaire : commerces d'alimentation générale, épicerie, fruits et légumes, vins et spiritueux, crèmerie, fromagerie, cafés, bonbons, poissonneries, boucheries, charcuteries, traiteurs, boulangeries.

Culture – Loisirs : fleurs, tabac, presse, librairie, photographe, jardinerie, informatique, sport.

Hygiène- santé-beauté : coiffeur, institut de beauté, parfumerie, opticien, pharmacie et parapharmacie.

Equipement de la maison : Electroménager, TV-Hifi, décoration, art de la table, linge de maison, bricolage, quincaillerie, meubles, brocantes.

Equipement de la personne : vêtements, chaussures, bijouterie, maroquinerie, horlogerie, mercerie, dépôt vente.

Les services aux particuliers : Pompes funèbres, pressing, cordonnerie, toilettage pour chien, tatouage, agence immobilière, banque, assurance, auto-école, locations et réparations diverses.

Toutefois, pour les activités existantes, implantées en dehors de ce périmètre à la date d'approbation de la modification simplifiée n°2 du PLU, une extension de 20 % de la surface de plancher est autorisée, une seule fois durant la période de validité du SCoT. Ce dernier permet l'implantation de showrooms et de magasins d'usine en dehors des centralités, si le local représente moins de 15 % de la surface bâtie de l'unité de production dans la limite de 100 m².

Sont exclues du champ d'application des règles du volet commerce les activités suivantes :

- Les café-hôtel-restaurant y compris les campings
- Le commerce de gros ayant principalement comme clientèles des professionnels
- La vente directe de produits agricoles domiciliée sur le lieu de production
- Les stations de distributions de carburants
- Les concessionnaires automobiles, camping-car, garages, nautisme, accastillage, motos et motoculture de plaisance
- Les cinémas, bowling, parc de loisirs, salle de fitness
- Les pépinières avec espace de production

- Les linéaires commerciaux

En application des dispositions de l'article L151-16 du code de l'urbanisme, relatif à la préservation et au développement des commerces, le long des linéaires commerciaux sur le document graphique du règlement, le changement de destination des locaux commerciaux ou d'activités sont interdits en rez-de-chaussée.

Toutefois, ces locaux pourront être réaménagés et partiellement affectés à la création d'un accès (hall d'entrée, cage d'escalier) afin d'accéder aux autres niveaux.

ARTICLE Ua 3 : VOIRIE ET ACCES

I. Voirie

- Les dimensions, formes et caractéristiques techniques des voies publiques ou privées doivent être adaptées aux usages qu'elles supportent ou aux opérations qu'elles doivent desservir.
- Les voies doivent présenter des caractéristiques permettant de satisfaire aux exigences de la sécurité, de la défense contre l'incendie et de la protection civile et comporter une chaussée d'au moins 3,50 m de largeur.
Toutefois, cette largeur peut être réduite si les conditions techniques, urbanistiques et de sécurité le permettent.

II. Accès

- Pour être constructible, un terrain doit avoir accès à une voie publique ou privée : soit directement, soit par l'intermédiaire d'un droit de passage acquis sur fonds voisin.

- Les accès doivent être adaptés à l'opération et aménagés de façon à apporter la moindre gêne à la circulation publique.
- Lorsque le terrain sur lequel l'opération est envisagée est riverain de plusieurs voies publiques (ou privées), l'accès sur celle de ces voies qui présenterait une gêne ou un risque pour la circulation peut être interdit.
- La disposition des accès doit assurer la sécurité des usagers et leurs abords doivent être dégagés de façon à assurer la visibilité.
- Aucune opération ne peut être desservie uniquement par :
 - les pistes cyclables
 - les sentiers piétons dont c'est le seul usage

ARTICLE Ua 4 : DESSERTE PAR LES RESEAUX

I. Alimentation en eau

Toute construction ou installation nouvelle qui requiert une alimentation en eau doit être desservie par une conduite de distribution d'eau potable de caractéristiques suffisantes et raccordée au réseau public d'adduction d'eau.

II. Electricité et téléphone

Les réseaux d'électricité et téléphone devront obligatoirement être réalisés en souterrain à la charge du maître d'ouvrage.

III. Assainissement

a) Eaux usées

- Sous réserve des dispositions de la législation relative aux installations classées, toute construction ou installation nouvelle doit évacuer ses eaux usées par des canalisations souterraines de caractéristiques suffisantes raccordées au réseau public d'assainissement.
- En l'absence d'un tel réseau, les installations individuelles d'assainissement, conformes aux normes fixées par la réglementation en vigueur, sont admises. Pour les constructions nouvelles nécessitant un système individuel d'assainissement par épandage, il conviendra de vérifier que le terrain est apte à recevoir de telles installations. Le système d'assainissement doit être adapté à la pédologie, à la topographie et à l'hydrologie du sol.

b) Eaux pluviales

Les aménagements réalisés sur le terrain doivent garantir l'écoulement des eaux pluviales dans le réseau collecteur.

En l'absence de réseau ou en cas de réseau insuffisant, les aménagements nécessaires au libre écoulement des eaux pluviales (et éventuellement ceux visant à la limitation des débits évacués de la propriété) sont à la charge exclusive du propriétaire qui doit réaliser les dispositifs adaptés à l'opération et au terrain et doivent respecter les prescriptions du schéma directeur d'assainissement des eaux pluviales (SDAP).

Il prescrit notamment :

Le débit de rejet autorisé est calculé sur un ratio relatif aux surfaces raccordées au dispositif (en hectares), de 3 l/s/ha.

Cependant, compte-tenu des difficultés techniques rencontrées pour respecter un débit de rejet très faible (ajutage de très petit diamètre, risques de colmatage), le débit de rejet minimum est fixé à 0.5 l/s.

Concrètement, le débit de rejet autorisé sera de :

- 0.5 l/s pour une surface raccordée au dispositif inférieure à 1 700 m²
- 3 l/s/ha pour une surface raccordée au dispositif supérieure à 1 700 m²

Quant au volume de rétention à aménager, il s'obtient, par application de la méthode de dimensionnement donnée ci-dessus, sur la base d'un ratio de 380 m³/ha imperméabilisé raccordé, soit 3,8 m³ pour 100 m² imperméabilisés. A noter qu'un volume minimum de 2 m³ est exigé.

ARTICLE Ua 5 : SUPERFICIE MINIMALE DES TERRAINS CONSTRUCTIBLES

Non réglementé

ARTICLE Ua 6 : IMPLANTATION DES CONSTRUCTIONS PAR RAPPORT AUX VOIES ET EMPRISES PUBLIQUES

En tous secteurs, les **nouvelles** constructions doivent être implantées à la limite de l'emprise de voie (publiques ou privées) et emprises publiques **ou dans l'alignement des constructions voisines**.

Une implantation différente pourra être autorisée pour l'extension des constructions existantes.

Dans le cas d'une construction à l'angle de deux voies, le long d'une courbe ou pour des raisons topographiques, si des problèmes de visibilité sur la voie publique rendent cette mesure nécessaire, l'implantation peut se faire en respectant les règles énoncées ci-dessus avec une tolérance de plus ou moins 2 m.

L'implantation de la construction en limite de voies ou dans le prolongement des constructions existantes peut être imposée pour des motifs d'ordre architectural ou d'unité d'aspect.

Les abris de jardins ne doivent pas être implantés en limite de voie en façade de la construction principale.

Une implantation différente peut être accordée pour les équipements publics et d'intérêt collectif.

Dans les opérations d'aménagement d'ensemble, ces dispositions s'appliquent à chaque lot.

ARTICLE Ua 7 : IMPLANTATION DES CONSTRUCTIONS PAR RAPPORT AUX LIMITES SEPARATIVES

Les constructions s'implantent en ordre continu, en jouxtant les limites séparatives.

Toutefois, l'implantation de la construction en limite séparative ou dans le prolongement des constructions existantes peut-être imposée, notamment pour des raisons d'architecture ou d'unité d'aspect.

Les constructions, lorsqu'elles ne jouxtent pas les limites séparatives, doivent être implantées à une distance qui ne peut être inférieure à 1,90 m.

Les annexes de la construction principale, lorsqu'elles ne jouxtent pas les limites séparatives, doivent être implantées à une distance ne pouvant être inférieure à 1,00 m.

Une implantation différente peut être accordée pour les équipements publics et d'intérêt collectif.

Dans les opérations d'aménagement d'ensemble, ces dispositions s'appliquent à chaque lot.

ARTICLE Ua 8 : IMPLANTATION DES CONSTRUCTIONS LES UNES PAR RAPPORT AUX AUTRES SUR UNE MEME PROPRIETE

Non réglementé

ARTICLE Ua 9 : EMPRISE AU SOL DES CONSTRUCTIONS

Non réglementé

ARTICLE Ua 10 : HAUTEUR MAXIMALE DES CONSTRUCTIONS

La hauteur maximale des constructions, mesurée par rapport au sol naturel avant travaux est fixée comme suit :

SECTEUR	SOMMET DE FACADE	FAITAGE	ACROTERE
Uaa			
Projet habitation	6.00 m	11.00 m	4.50 m
Projet collectif	6.00 m	11.00 m	
Projet équipement, commerce, activité	6.00 m	11.00 m	
Uab			
Projet habitation	6.00 m	11.00 m	6.50 m
Projet collectif	6.00 m	13.00 m	
Projet équipement, commerce, activité	6.00 m	13.00 m	

Pour la rue Georges Cadoudal et sur une profondeur de 50 m, par rapport à la limite de la voie, la hauteur maximale des constructions est limitée à 8 m à l'égout de toiture ainsi qu'à l'acrotère et à 11 m pour le point le plus haut.

La hauteur maximale des constructions ou éléments de construction couvertes en arrondie ou en arc de cercles ne devra pas dépasser la hauteur de 4,00 m au sommet de la façade.

Pour une meilleure intégration de la construction dans son environnement bâti, une hauteur supérieure ou inférieure à celles fixées ci-dessus peut être autorisée ou imposée en vue d'harmoniser les hauteurs à l'égout ou au faîtage avec celles des constructions voisines.

Pour les constructions à usage d'habitation individuelle, le niveau du sol fini du rez de chaussée ne devra pas être situé à plus de 0,50 m au-dessus du terrain moyen naturel (avant terrassement) sous l'emprise de la construction.

Pour les extensions d'habitation, le niveau du rez-de-chaussée du projet pourra atteindre le niveau du rez-de-chaussée existant.

Les abris de jardin seront implantés en fond de parcelle. Toutefois, une implantation différente pourra être autorisée en fonction de la configuration du terrain.

La hauteur maximale des éléments techniques de superstructures situés en toiture (machinerie d'ascenseurs, cheminées, etc.) est de 1 mètre au-delà des hauteurs maximales fixées par le règlement de la zone.

ARTICLE Ua 11 : ASPECT EXTERIEUR DES CONSTRUCTIONS ET AMENAGEMENTS DE LEURS ABORDS - PROTECTION DES ELEMENTS DE PAYSAGE ET DU PATRIMOINE NATUREL ET URBAIN

Les constructions doivent s'intégrer à leur environnement. Les différents types d'occupation ou d'utilisation du sol autorisés peuvent être refusés ou n'être accordés que sous réserve de l'observation de prescriptions spéciales si les constructions ou les aménagements prévus, par leur situation, leur architecture, leurs dimensions ou leur aspect extérieur sont de nature à porter atteinte au caractère ou à l'intérêt des lieux avoisinants, aux sites, aux paysages naturels ou urbains ainsi qu'à la conservation des perspectives monumentales.

En particulier, les constructions doivent s'harmoniser avec les dimensions et les colorations des bâtiments avoisinants et s'adapter à la configuration et à la topographie des terrains. Les bâtiments d'aspects précaires ou inachevés ne sont pas autorisés.

Les dispositions issues du Règlement National d'Urbanisme s'appliquent également aux constructions situées à proximité d'élément du patrimoine architectural ou vernaculaire (R 111-27) : « *Le projet peut être refusé ou n'être accepté que sous réserve de l'observation de prescriptions spéciales si les constructions, par leur situation, leur architecture, leurs dimensions ou l'aspect extérieur des bâtiments ou ouvrages à édifier ou à modifier, sont de nature à porter atteinte au caractère ou à l'intérêt des lieux avoisinants, aux sites, aux paysages naturels ou urbains ainsi qu'à la conservation des perspectives monumentales.* »

Il est recommandé d'utiliser des espèces non allergisantes ou réputées peu allergisantes pour la réalisation de toute plantation.

Un traitement différent peut être accordé pour les équipements publics et d'intérêt collectif.

1. La toiture

Les dispositifs destinés à économiser de l'énergie ou à produire de l'énergie renouvelable dans les constructions, tels que panneaux solaires thermiques ou photovoltaïques, éoliennes, toitures végétalisées, rehaussement de couverture pour l'isolation thermique..., devront occuper au maximum les 2/3 de la toiture et devront être encastrés ainsi que les châssis de toit.

2. Les façades

- Ravalement

La couleur des façades doit prendre en compte les facteurs suivants :

- la technique de ravalement utilisée,
- l'environnement direct de l'immeuble,
- la surface des façades et leur impact dans la rue ou le quartier.

De ce fait, doivent être employés des matériaux et techniques adaptés à la nature du bâti et des matériaux de construction, au caractère architectural et en rapport avec l'environnement de proximité.

Pour les constructions existantes, le ravalement doit permettre :

- de maintenir et de mettre en valeur les techniques d'appareillage d'origine, les éléments de décor structurels et ornementaux (chaînages, corniches, encadrements, bandeaux, soubassements, couvrements...),

- L'isolation thermique par l'extérieur

L'isolation thermique par l'extérieur est autorisée sous réserve de la préservation du caractère architectural de l'édifice concerné.

- Les paraboles

Il est recommandé d'intégrer les antennes paraboliques à la construction (y compris pour leur couleur) de façon à ne pas faire saillie sur les façades ou pignons.

- Les bardages

Les bardages seront autorisés mais ils devront être en harmonie avec l'environnement et avec les matériaux utilisés pour le bâtiment principal. Un échantillon du bardage (couleur, produit) devra être déposé avant tout commencement de travaux.

3. Les clôtures

Les clôtures non végétales pré-existantes de qualité, telles que les murs de pierre, talus doivent être conservés et entretenus.

Afin de ne pas aggraver les conditions de visibilité et de sécurité, notamment des accès existants, toute réalisation de clôtures ou de haies en bordure de voie pourra être interdite, reculée ou limitée en hauteur.

Les clôtures de couleur foncée sont préconisées.

Il est recommandé d'utiliser des espèces non allergisantes ou réputées peu allergisantes pour la réalisation des haies ou des massifs.

1. Sur voie publique ou privée les clôtures suivantes seront réalisées soit :

Les clôtures en limite de voies et emprises publiques sont limitées à 1.20 m.

Dans le cadre de la réalisation d'un muret en façade, il est précisé que ne sont autorisés que les murets en pierres d'une hauteur d'1,20 m ou un muret en parpaings enduits d'une hauteur de 0,80 m éventuellement surmonté ou doublé d'autres matériaux le tout ne dépassant pas la hauteur d'1,20 m.

Sont interdits :

- Les plaques de béton moulé, ajourées ou non à partir d'une hauteur de 20 cm
- Les canisses ou bambous
- Les claustras en bois et non mis en œuvre sur un sous-bassement maçonné d'au moins 80 cm et les panneaux en bois d'aspect « palette »
- Les lisses non ajourées
- Les bâches plastiques et textiles sans plantations
- Les panneaux en PVC
- Les haies artificielles, synthétiques
- Les tôles
- Les panneaux en bois d'aspect "palette"
- La plantation d'espèces invasives

2. Sur les limites séparatives, les clôtures suivantes sont admises :

La hauteur des clôtures est limitée à 1,80 m en limite séparative.

Dans le cadre de la réalisation d'un muret, il est précisé que ne sont autorisés que les murets en pierres d'une hauteur d'1,50 m ou un muret en parpaings enduits d'une hauteur de 0,80 m éventuellement surmonté ou doublé d'autres matériaux le tout ne dépassant pas la hauteur d'1,80 m.

Sont interdits :

- Les plaques de béton moulé, ajourées ou non à partir d'une hauteur de 20 cm
- Les canisses ou bambous
- Les bâches plastiques et textiles sans plantations
- Les panneaux en PVC
- Les haies artificielles, synthétiques
- Les tôles
- Les panneaux en bois d'aspect "palette"
- La plantation d'espèces invasives

Dispositions particulières

Des clôtures différentes peuvent être autorisées pour des règles de sécurité particulières (école, cimetière, parc des sports : une hauteur différente sera autorisée pour les grillages et murs) et pour des raisons sonores le long des voies à forte circulation (des talus pourront être autorisés) en bordure de la RD 768.

Le long de la rue Nationale et de la rue Pierre Allio, la hauteur de la clôture pourra atteindre 1,50 m.

Les portails, portes de jardin et de garage en limite de voie devront être traités en harmonie avec l'ensemble de la clôture notamment en ce qui concerne les matériaux et leur mise en œuvre, les teintes...

Les annexes techniques (coffret, postes d'électricité et de gaz, boîte aux lettres...) devront être intégrées dans la mesure du possible dans les clôtures pleines afin de s'intégrer à l'environnement.

ARTICLE Ua 12 : REALISATION D'AIRES DE STATIONNEMENT

Le stationnement des véhicules automobiles et des deux roues, correspondant aux besoins des constructions et installations, doit être assuré en dehors des voies publiques.

L'annexe du présent règlement fixe les normes applicables (annexe n° 1).

Les aires de stationnement doivent être réalisées sur le terrain d'assiette concerné par le projet ou dans l'environnement immédiat.

En cas d'impossibilité technique, urbanistique ou architecturale de les réaliser, le pétitionnaire devra :

- soit les réaliser sur tout autre terrain distant de moins de 100 m situé en zone U,
- soit justifier d'une concession de longue durée dans un parc de stationnement public ou de l'acquisition de places dans un parc privé.

ARTICLE Ua 13 : REALISATION D'ESPACES LIBRES, AIRES DE JEUX ET DE LOISIRS ET DE PLANTATIONS

Les plantations existantes doivent être maintenues ou remplacées par des plantations équivalentes. Les talus plantés doivent être conservés et le cas échéant complétés.

Les aires de jeux de quartier et les aires de stationnement ouvertes au public visées à l'article R 442-2 e) et f) du Code de l'Urbanisme doivent être paysagées et intégrées dans un projet urbain.

Les opérations comportant plus de 10 logements doivent obligatoirement comporter des espaces verts (hors voirie et stationnement) exemples : aires de jeux, plantations, cheminements pour piétons, représentant 5 % (cinq pour cent) minimum de la superficie du terrain intéressé par l'opération. La moitié de cette superficie devra être d'un seul tenant.

Il est recommandé d'utiliser des espèces non allergisantes ou réputées peu allergisantes pour la réalisation des haies ou des massifs.

ARTICLE Ua 14 : COEFFICIENT D'OCCUPATION DES SOLS

Non réglementé

ARTICLE Ua 15 : OBLIGATIONS IMPOSEES EN MATIERE DE PERFORMANCES ENERGETIQUES ET ENVIRONNEMENTALES

Afin de limiter l'imperméabilisation, tout terrain constructible devra disposer au minimum de 15 % d'espaces verts de pleine terre par rapport à la superficie de la parcelle.

ARTICLE Ua 16 : OBLIGATIONS IMPOSEES EN MATIERE D'INFRASTRUCTURES ET RESEAUX DE COMMUNICATIONS ELECTRONIQUES

Toute opération d'aménagement d'ensemble doit prévoir les dispositifs nécessaires au raccordement des constructions en ce qui concerne la pose d'équipements haut débit et très haut débit (fourreaux et chambre mutualisée en limite du Domaine Public) et devra être réalisée selon la technique définie par le distributeur, à la charge du maître d'ouvrage, conformément aux dispositions de l'article L332.15 du code de l'urbanisme.

En l'absence de réseau, les dispositifs devront néanmoins être prévus jusqu'en limite de voie publique en prévision d'une desserte future.

CHAPITRE II - REGLEMENT APPLICABLE AUX ZONES Ub

NATURE DE L'OCCUPATION ET DE L'UTILISATION DU SOL

La zone Ub est destinée à l'habitat et aux activités compatibles avec l'habitat. Sans caractère central marqué, elle correspond à un type d'urbanisation en ordre continu ou discontinu disposant des équipements essentiels.

Elle comprend les secteurs :

- Uba et Ubb destinés à l'habitat et aux activités compatibles avec l'habitat.
- Ubc destiné aux activités de commerces.
- Ubl, destiné aux activités de sports et de loisirs.

Rappels

- Conformément à l'article L424-4 du code de l'urbanisme, un décret en Conseil d'Etat arrête la liste des constructions, aménagements, installations et travaux, qui, en raison de leurs dimensions, de leur nature ou de leur localisation, ne justifient pas l'exigence d'un permis et font l'objet d'une déclaration préalable. Ce décret précise les cas où les clôtures sont également soumises à déclaration préalable.
- La démolition de tout ou partie d'un bâtiment, est précédée d'un permis de démolir dans les cas prévus aux articles R-421-27 à R421-28 du code de l'urbanisme.
- Les logements locatifs sociaux à produire sont les suivants (logements répondant à la définition de la Loi Solidarité et de Renouvellement urbain (SRU)) :
 - Les logements financés en PLAI (« logement très social ») et PLUS (« logement social »). Le financement des places en hébergement temporaire et logement d'insertion (Foyer Jeunes Travailleurs, pension de famille, autres résidences sociales) ;
 - Les logements privés conventionnés Agence Nationale de l'Habitat (ANAH) ;
 - Les logements communaux conventionnés.

ARTICLE Ub 1 : OCCUPATIONS ET UTILISATIONS DU SOL INTERDITES

En tous secteurs :

- Les dépôts de véhicules et garages collectifs de caravanes,
- Les affouillements et exhaussements de sol à l'exception de ceux liés aux constructions admises pour la zone.
- L'ouverture ou l'extension de carrières et de mines,
- L'ouverture de terrains aménagés pour le camping, pour le stationnement de caravanes ainsi que les parcs résidentiels de loisirs,
- L'implantation d'habitations légères de loisirs, groupées ou isolées et les résidences mobiles de loisirs,
- Les abris de jardin, de stockage de bois et abri pour animaux détachés de la construction principale de plus de 12 m² d'emprise au sol et de plus de 3,00 m au faîtage et ceci dans la limite d'un seul abri par unité foncière,
- La construction d'annexe avant la réalisation de la construction principale.
- Le stationnement de caravanes isolées pour une durée supérieure à trois mois sauf

dans les bâtiments et remises et sur le terrain où est implantée la construction constituant la future résidence de l'utilisateur et pendant toute la durée de la construction.

- La construction d'éoliennes sur supports détachés de la construction.

De plus, en secteurs Uba et Ubb :

- L'implantation d'activités incompatibles avec l'habitat en raison de leurs nuisances ainsi que l'édification de constructions destinées à les abriter.

De plus, en secteurs Ubc :

- Toutes les constructions à l'exception de celles à vocation commerciale et d'habitat.

De plus, en secteur Ubl :

- Les constructions à usage d'habitation à l'exception de celle autorisée en article Ub2.
- Les constructions à usage de logement, de bureaux et de services autres que celles visées à l'article Ub2,

ARTICLE Ub 2 : OCCUPATIONS ET UTILISATIONS DU SOL SOUMISES A CONDITIONS PARTICULIERES

En secteur Uba et Ubb :

- L'implantation, l'extension ou la transformation d'activités à nuisances ou de constructions les abritant sous réserve que les travaux envisagés n'aient pas pour effet d'induire ou d'aggraver le danger ou les inconvénients que peut présenter leur exploitation et à condition que leur importance ne modifie pas le caractère du secteur.
- Les constructions de toute nature à condition qu'elles soient compatibles avec le caractère résidentiel de la zone, installations ; dépôts et ouvrages nécessaires au fonctionnement du service public et à l'exploitation du trafic ferroviaire, sous réserve que cela se situe à plus de 2 mètres d'un chemin de fer (sauf mur de clôture). L'article L2231-5, du code des transports, dispose que lorsque la sécurité et l'intérêt du service ferroviaire le permettent, cette distance peut être réduite en vertu d'une autorisation délivrée par l'autorité administrative.
- En application de la Loi "Engagement National pour le logement" modifiée par la loi "Mobilisation pour le logement et lutte contre l'Exclusion" et de l'article L.151-15 du Code de l'Urbanisme, la commune souhaite mettre en place une servitude de 20 % de logements locatifs sociaux et 10 % de logements sociaux en accession à la propriété sur l'ensemble des zones Ub définies par le PLU. Cette servitude s'appliquera sur toute nouvelle opération de construction de 10 logements et plus. Le chiffre obtenu par l'application du taux sera arrondi à l'unité supérieure.

La règle évoquée ne s'applique pas aux secteurs soumis à OAP, en effet dans ces derniers les objectifs de logements locatifs sociaux et de logements en accession aidée à réaliser sont ceux indiqués dans chacune des OAP.

- Le long des voies repérées au règlement graphique comme « linéaires commerciaux » en application de l'article L.151-16 pour les commerces existants à la date d'approbation du présent PLU, le changement de destination est interdit vers la destination « habitation ».
- Cette disposition s'applique au rez-de-chaussée des constructions ayant une façade sur la voie concernée par le linéaire. Elle ne s'applique pas aux parties communes des constructions nécessaires à leur fonctionnement telles que hall d'entrée, accès au stationnement souterrain, locaux techniques, locaux de gardiennage... Le changement de destination peut être autorisé si celui-ci s'effectue sur une surface à l'arrière de la

construction et qu'il ne compromet pas la surface de vente nécessaire au bon fonctionnement du commerce.

- Les logements créés dans une construction comprenant des locaux commerciaux devront disposer d'un accès indépendant de ces derniers ;
- Toute reconstruction après démolition d'un bâtiment comprenant une fonction commerciale en rez-de-chaussée devra conserver cette fonction a minima en rez-de-chaussée.

COMMERCES

Les activités concernées par le volet commercial du SCoT (Schéma de Cohérence Territoriale) et du DAC (Document d'Aménagement Commercial) sont des activités de commerce de détail c'est-à-dire toute prestation avec un acte final d'achat d'un service ou d'un bien impliquant une transaction financière en direct ou dématérialisée (incluant les Drives).

- **Un périmètre de centralité « centre bourg » :**

Les commerces et activités de services doivent être implantés à l'intérieur de ce périmètre.

Sont concernées, les activités de commerces de détail :

Alimentaire : commerces d'alimentation générale, épicerie, fruits et légumes, vins et spiritueux, crèmerie, fromagerie, cafés, bonbons, poissonneries, boucheries, charcuteries, traiteurs, boulangeries.

Culture – Loisirs : fleurs, tabac, presse, librairie, photographe, jardinerie, informatique, sport.

Hygiène- santé-beauté : coiffeur, institut de beauté, parfumerie, opticien, pharmacie et parapharmacie.

Equipement de la maison : Electroménager, TV-Hifi, décoration, art de la table, linge de maison, bricolage, quincaillerie, meubles, brocantes.

Equipement de la personne : vêtements, chaussures, bijouterie, maroquinerie, horlogerie, mercerie, dépôt vente.

Les services aux particuliers : Pompes funèbres, pressing, cordonnerie, toilettage pour chien, tatouage, agence immobilière, banque, assurance, auto-école, locations et réparations diverses.

Toutefois, pour les activités existantes, implantées en dehors de ce périmètre à la date d'approbation de la modification simplifiée n°2 du PLU, une extension de 20 % de la surface de plancher est autorisée, une seule fois durant la période de validité du SCoT. Ce dernier permet l'implantation de showrooms et de magasins d'usine en dehors des centralités, si le local représente moins de 15 % de la surface bâtie de l'unité de production dans la limite de 100 m².

Sont exclues du champ d'application des règles du volet commerce les activités suivantes :

- Les café-hôtel-restaurant y compris les campings
- Le commerce de gros ayant principalement comme clientèles des professionnels
- La vente directe de produits agricoles domiciliée sur le lieu de production
- Les stations de distributions de carburants
- Les concessionnaires automobiles, camping-car, garages, nautisme, accastillage, motocycles et motoculture de plaisance
- Les cinémas, bowling, parc de loisirs, salle de fitness
- Les pépinières avec espace de production

Les linéaires commerciaux

En application des dispositions de l'article L151-16 du code de l'urbanisme, relatif à la préservation et au développement des commerces, le long des linéaires commerciaux sur le document graphique du règlement, le changement de destination des locaux commerciaux ou d'activités sont interdits en rez-de-chaussée.

Toutefois, ces locaux pourront être réaménagés et partiellement affectés à la création d'un accès (hall d'entrée, cage d'escalier) afin d'accéder aux autres niveaux.

En secteur Ubl :

- Les constructions et installations sous réserve d'être directement liées et nécessaires à des activités sportives et de loisirs.
- Les constructions à usage de « loge de gardien », de bureaux et de services sous réserve d'être directement liées et nécessaires aux constructions et activités du secteur.

ARTICLE Ub 3 : VOIRIE ET ACCES

I. Voirie

- Les dimensions, formes et caractéristiques techniques des voies publiques ou privées doivent être adaptées aux usages qu'elles supportent ou aux opérations qu'elles doivent desservir.
- Les voies doivent présenter des caractéristiques permettant de satisfaire aux exigences de la sécurité, de la défense contre l'incendie et de la protection civile et comporter une chaussée d'au moins 3,50 m de largeur.
Toutefois, cette largeur peut être réduite si les conditions techniques, urbanistiques et de sécurité l'imposent.

II. Accès

- Pour être constructible, un terrain doit avoir accès à une voie publique ou privée : soit directement, soit par l'intermédiaire d'un droit de passage acquis sur fonds voisin.
- Les accès doivent être adaptés à l'opération et aménagés de façon à apporter la moindre gêne à la circulation publique.
- Lorsque le terrain sur lequel l'opération est envisagée est riverain de plusieurs voies publiques (ou privées), l'accès sur celle de ces voies qui présenterait une gêne ou un risque pour la circulation peut être interdit.
- La disposition des accès doit assurer la sécurité des usagers et leurs abords doivent être dégagés de façon à assurer la visibilité.
- Aucune opération nouvelle ne peut prendre accès le long des déviations d'agglomération, des routes express et itinéraires importants. Cette disposition s'applique aux voies suivantes :
 - RN165

Il pourra éventuellement être demandé ou imposé par le gestionnaire de voirie un aménagement spécifique si les conditions de sécurité l'exigent.

Aucune opération ne peut être desservie uniquement par :

- les pistes cyclables
- les sentiers piétons dont c'est le seul usage

ARTICLE Ub 4 : DESSERTE PAR LES RESEAUX

I. Alimentation en eau

Toute construction ou installation nouvelle qui requiert une alimentation en eau doit être desservie par une conduite de distribution d'eau potable de caractéristiques suffisantes et raccordée au réseau public d'adduction d'eau.

II. Electricité et téléphone

Les réseaux d'électricité et de téléphonie devront obligatoirement être réalisés en souterrain à la charge du maître d'ouvrage.

III. Assainissement

a) Eaux usées

- Sous réserve des dispositions de la législation relative aux installations classées, toute construction ou installation nouvelle doit évacuer ses eaux usées par des canalisations souterraines de caractéristiques suffisantes raccordées au réseau public d'assainissement.
- En l'absence d'un tel réseau, les installations individuelles d'assainissement, conformes aux normes fixées par la réglementation en vigueur, sont admises dans le cas où le terrain est reconnu apte à recevoir de telles installations. Le système d'assainissement doit être adapté à la pédologie, à la topographie et à l'hydrologie du sol.
- Dans les lotissements et les groupes d'habitations à créer dans les zones d'assainissement collectif et en l'absence de réseau public, il devra être réalisé à l'intérieur de l'ensemble projeté, à la charge du maître d'ouvrage, un réseau de collecteurs en attente raccordable au futur réseau public.

b) Eaux pluviales

- Les aménagements réalisés sur le terrain doivent garantir l'écoulement des eaux pluviales dans le réseau collecteur.
- A l'intérieur des lotissements et groupes d'habitations à créer, un réseau de collecteurs en attente devra être réalisé à la charge du maître d'ouvrage (chaque fois que les cotes de raccordement au futur réseau seront connues).
- En l'absence de réseau ou en cas de réseau insuffisant, les aménagements nécessaires au libre écoulement des eaux pluviales (et éventuellement ceux visant à la limitation des débits évacués de la propriété) sont à la charge exclusive du propriétaire qui doit réaliser des dispositifs adaptés à l'opération et au terrain et doivent respecter les prescriptions du schéma directeur d'assainissement des eaux pluviales (SDAP).

Il prescrit notamment :

Le débit de rejet autorisé est calculé sur un ratio relatif aux surfaces raccordées au dispositif (en hectares), de 3 l/s/ha.

Cependant, compte-tenu des difficultés techniques rencontrées pour respecter un débit de rejet très faible (ajutage de très petit diamètre, risques de colmatage), le débit de rejet minimum est fixé à 0,5 l/s.

Concrètement, le débit de rejet autorisé sera de :

- 0,5 l/s pour une surface raccordée au dispositif inférieure à 1 700 m² ;
- 3 l/s/ha pour une surface raccordée au dispositif supérieure à 1 700 m²

Quant au volume de rétention à aménager, il s'obtient, par application de la méthode de dimensionnement donnée ci-dessus, sur la base d'un ratio de 380 m³/ha imperméabilisé raccordé, soit 3.8 m³ pour 100 m² imperméabilisés. A noter qu'un volume minimum de 2 m³ est exigé.

ARTICLE Ub 5 : SUPERFICIE MINIMALE DES TERRAINS CONSTRUCTIBLES

Non réglementé

ARTICLE Ub 6 : IMPLANTATION DES CONSTRUCTIONS PAR RAPPORT AUX VOIES ET EMPRISES PUBLIQUES

Les constructions et installations doivent être implantées au-delà des marges de recul figurant aux documents graphiques du présent P.L.U. Le long des autres voies, les constructions et installations doivent être implantées à au moins 2 m de la limite d'emprise des voies publiques ou privées (ou de toute limite s'y substituant) et emprises publiques. Pour les voies en impasse, il sera autorisé de s'implanter en limite de voie pour des constructions ou extensions.

Toutefois, une implantation différente peut être autorisée ou imposée, notamment lorsqu'il existe sur les parcelles voisines des constructions édifiées différemment, pour des raisons d'architecture ou d'urbanisme ou en fonction des dispositions d'une opération d'ensemble autorisée.

Une implantation différente peut être accordée pour les équipements publics et d'intérêt public.

L'aménagement, la reconstruction après sinistre et l'extension des constructions existantes dans les marges de recul peuvent être autorisés.

Toutefois, de telles possibilités ne sauraient être admises dans le cas de constructions qu'il n'est pas souhaitable de maintenir en raison de leur état de dégradation ou du danger résultant de leur implantation par rapport au tracé de la voie (visibilité notamment).

Les abris de jardins ne doivent pas être implantés en limite de voie en façade de la construction principale. Ils doivent être implantés en fond de parcelle, une implantation différente pourra être autorisée en fonction de la configuration du terrain.

Dans les opérations d'aménagement d'ensemble, ces dispositions s'appliquent à chaque lot.

ARTICLE Ub 7 : IMPLANTATION DES CONSTRUCTIONS PAR RAPPORT AUX LIMITES SEPARATIVES

L'implantation se fera en limite ou en retrait, une implantation dans le prolongement des constructions existantes pouvant être imposée pour motifs architectural ou unité d'aspect. En cas de retrait : la distance sera au minimum de 1,90 m.

Pour les annexes de la construction principale, lorsqu'elles ne jouxtent pas les limites séparatives, elles doivent être implantées à une distance de ces limites sans pouvoir être inférieure à 1,00 m.

Dans les opérations d'aménagement d'ensemble, ces dispositions s'appliquent à chaque lot.

Une implantation différente peut être accordée pour les équipements publics et d'intérêt collectif.

ARTICLE Ub 8 : IMPLANTATION DES CONSTRUCTIONS LES UNES PAR RAPPORT AUX AUTRES SUR UNE MEME PROPRIETE

Non réglementé

ARTICLE Ub 9 : EMPRISE AU SOL DES CONSTRUCTIONS

En secteurs Uba, Ubb et Ubc :

L'emprise au sol des constructions ne peut excéder :

Secteurs	Terrain non desservi par le réseau d'assainissement		Terrain desservi par le réseau public d'assainissement	
	Construction à usage d'activités économiques	Autres constructions	Construction à usage d'activités économiques	Autres constructions
Uba- Ubc	65 %	55 %	75 %	65 %
Ubb	45 %	35 %	55 %	45 %

de la superficie du terrain d'assiette intéressé par le projet de construction.

- L'emprise au sol des constructions à usage d'équipements d'intérêt public ou collectif n'est pas limitée.
- Dans le cadre de lotissement ou de groupe d'habitations, l'emprise au sol est définie sur l'ensemble de l'emprise de l'opération pour être ensuite répartie sur les îlots de construction ou parcelles constructibles.

En secteurs Ubl :

- Il n'est pas fixé de limitation à l'emprise au sol des constructions sous réserve du respect des autres règles de la section II du présent chapitre.
- Si la loge du gardien est détachée du bâtiment principal, l'emprise au sol est limitée à 35 m².
- Ces règles doivent s'appliquer en respectant les préconisations des zonages d'assainissement des EU et EP.

ARTICLE Ub 10 : HAUTEUR MAXIMALE DES CONSTRUCTIONS

En secteur Uba, Ubb et Ubc :

La hauteur maximale des constructions, mesurée :

- Au sommet de la façade ou au point le plus haut est fixée comme suit :

Type	SOMMET DE FACADE	POINT LE PLUS HAUT	Acrotère
Habitat individuel	5,00 m	10,00 m	5,00 m
Habitat collectif	6,00 m	11,00 m	9,50 m (R+2)
Commerce, équipement, activité	8,00 m	11,00 m	8,00 m

Toutefois, une hauteur supérieure ou inférieure à celles fixées ci-dessus, peut être autorisée ou imposée pour des raisons d'architecture, notamment en vue d'harmoniser les hauteurs à l'égout ou au faîtage avec celles des constructions voisines. Un seul niveau habitable est admis en comble au-dessus de la hauteur maximale fixée à l'égout de toiture.

Pour des raisons d'architecture, les extensions autorisées pourront atteindre la hauteur à l'égout de toiture, au faîtage ou à l'acrotère de la construction qu'elles viendraient jouxter.

La hauteur maximale des constructions à usage d'équipements d'intérêt public ou collectif n'est pas limitée.

Pour les constructions à usage d'habitation individuelle, le niveau du sol fini du rez-de-chaussée ne devra pas être situé à plus de 0,50 m au-dessus du niveau moyen du terrain naturel (avant terrassements) sous l'emprise de la construction.

Pour les extensions d'habitation, le niveau du rez-de-chaussée du projet pourra atteindre le niveau du rez-de-chaussée existant.

Les abris de jardin seront implantés en fond de parcelle. Toutefois, une implantation différente pourra être autorisée en fonction de la configuration du terrain.

Pour les toitures courbes, le point le plus haut de la toiture est assimilé au faîtage.

- **En secteur Ubl**, la hauteur maximale des constructions n'est pas limitée.

La hauteur maximale des éléments techniques de superstructures situés en toiture (machinerie d'ascenseurs, cheminées, etc.) est de 1 mètre au-delà des hauteurs maximales fixées par le règlement de la zone.

ARTICLE Ub 11 : ASPECT EXTERIEUR DES CONSTRUCTIONS ET AMENAGEMENT DE LEURS ABORDS - PROTECTION DES ELEMENTS DE PAYSAGE ET DU PATRIMOINE NATUREL ET URBAIN

Les constructions doivent s'intégrer à leur environnement. Les différents types d'occupation ou d'utilisation du sol autorisés peuvent être refusés où n'être accordés que sous réserve de l'observation de prescriptions spéciales si les constructions ou les aménagements prévus, par leur situation, leur architecture, leurs dimensions ou leur aspect extérieur sont de nature à porter atteinte au caractère ou à l'intérêt des lieux avoisinants, aux sites, aux paysages naturels ou urbains ainsi qu'à la conservation des perspectives monumentales.

En particulier, les constructions doivent s'harmoniser avec les dimensions et les colorations des bâtiments avoisinants et s'adapter à la configuration et à la topographie des terrains. Les bâtiments d'aspects précaires ou inachevés ne sont pas autorisés.

Les dispositions issues du Règlement National d'Urbanisme s'appliquent également aux constructions situées à proximité d'élément du patrimoine architectural ou vernaculaire (R111-27) : « *Le projet peut être refusé ou n'être accepté que sous réserve de l'observation de prescriptions spéciales si les constructions, par leur situation, leur architecture, leurs dimensions ou l'aspect extérieur des bâtiments ou ouvrages à édifier ou à modifier, sont de nature à porter atteinte au caractère ou à l'intérêt des lieux avoisinants, aux sites, aux paysages naturels ou urbains ainsi qu'à la conservation des perspectives monumentales.* »

Il est recommandé d'utiliser des espèces non allergisantes ou réputées peu allergisantes pour la réalisation des haies ou des massifs.

Un traitement différent peut être accordé pour les équipements publics et d'intérêt collectif.

I. La toiture

Les dispositifs destinés à économiser de l'énergie ou à produire de l'énergie renouvelable dans les constructions, tels que panneaux solaires thermiques ou photovoltaïques, éoliennes, toitures végétalisées, rehaussement de couverture pour l'isolation thermique..., devront occuper au maximum les 2/3 de la toiture et devront être encastrés ainsi que les châssis de toit.

II. Les façades

- Ravalement

La couleur des façades doit prendre en compte les facteurs suivants :

- la technique de ravalement utilisée,
- l'environnement direct de l'immeuble,
- la surface des façades et leur impact dans la rue ou le quartier.

De ce fait, doivent être employés des matériaux et techniques adaptés à la nature du bâti et des matériaux de construction, au caractère architectural et en rapport avec l'environnement.

Pour les constructions existantes, le ravalement doit permettre :

- de maintenir et de mettre en valeur les techniques d'appareillage d'origine, les éléments de décor structurels et ornementaux (chaînages, corniches, encadrements, bandeaux, soubassements, couvrements,...).

Les bardages seront autorisés mais ils devront être en harmonie avec l'environnement et avec les matériaux utilisés pour le bâtiment principal. Un échantillon du bardage (couleur, produit) devra être déposé avant tout commencement de travaux.

- L'isolation thermique par l'extérieur

L'isolation thermique par l'extérieur est autorisée sous réserve de la préservation du caractère architectural de l'édifice concerné.

- Les paraboles

Il est recommandé d'intégrer les antennes paraboliques à la construction (y compris pour leur couleur) de façon à ne pas faire saillie sur les façades ou pignons.

Les bardages seront autorisés mais ils devront être en harmonie avec l'environnement et avec les matériaux utilisés pour le bâtiment principal. Un échantillon du bardage (couleur, produit) devra être déposé avant tout commencement de travaux.

III. Les Clôtures

Les clôtures non végétales pré-existantes de qualité, telles que les murs de pierre, talus doivent être conservés et entretenus.

Afin de ne pas aggraver les conditions de visibilité et de sécurité, notamment des accès existants, toute réalisation de clôtures ou de haies en bordure de voie pourra être interdite, reculée ou limitée en hauteur.

Les clôtures de couleur foncée sont préconisées.

Il est recommandé d'utiliser des espèces non allergisantes ou réputées peu allergisantes pour la réalisation des haies ou des massifs.

1. Sur voie publique ou privée les clôtures suivantes seront réalisées soit :

Les clôtures en limite de voies et emprises publiques sont limitées à 1,20 m.

Dans le cadre de la réalisation d'un muret en façade, il est précisé que ne sont autorisés que les murets en pierres d'une hauteur d'1,20 m ou un muret en parpaings enduits d'une hauteur de 0,80 m éventuellement surmonté ou doublé d'autres matériaux le tout ne dépassant pas la hauteur d'1,20 m.

Sont interdits :

- Les plaques de béton moulé, ajourées ou non à partir d'une hauteur de 20 cm
- Les canisses ou bambous
- Les claustras en bois et non mis en œuvre sur un sous-bassement maçonné d'au moins 80 cm et les panneaux en bois d'aspect « palette »
- Les lisses non ajourées
- Les bâches plastiques et textiles sans plantations
- Les panneaux en PVC
- Les haies artificielles, synthétiques
- Les tôles
- Les panneaux en bois d'aspect "palette"
- La plantation d'espèces invasives

2. Sur les limites séparatives, les clôtures suivantes sont admises :

La hauteur des clôtures est limitée à 1,80 m en limite séparative.

Dans le cadre de la réalisation d'un muret, il est précisé que ne sont autorisés que les murets en pierres d'une hauteur d'1,50 m ou un muret en parpaings enduits d'une hauteur de 0,80 m éventuellement surmonté ou doublé d'autres matériaux le tout ne dépassant pas la hauteur d'1,80 m.

Sont interdits :

- Les plaques de béton moulé, ajourées ou non à partir d'une hauteur de 20 cm
- Les canisses ou bambous
- Les bâches plastiques et textiles sans plantations
- Les panneaux en PVC
- Les haies artificielles, synthétiques
- Les tôles
- Les panneaux en bois d'aspect "palette"
- La plantation d'espèces invasives

Dispositions particulières

Des clôtures différentes peuvent être autorisées pour des règles de sécurité particulières (école, cimetière, parc des sports : une hauteur différente sera autorisée pour les grillages et murs) et pour des raisons sonores le long des voies à forte circulation (voies soumises à la loi Barnier : RN 165 et RD 768).

Des talus pourront être réalisés d'une hauteur maximale de 3,50 m.

Les portails, portes de jardin et de garage en limite de voie devront être traités en harmonie avec l'ensemble de la clôture notamment en ce qui concerne les matériaux et leur mise en œuvre, les teintes...

Les annexes techniques (coffret, postes d'électricité et de gaz, boîte aux lettres...) devront être intégrées dans la mesure du possible dans les clôtures pleines afin de s'intégrer à l'environnement.

ARTICLE Ub 12 : REALISATION D'AIRES DE STATIONNEMENT

Le stationnement des véhicules automobiles et des deux roues, correspondant aux besoins des constructions et installations, doit être assuré en dehors des voies publiques.

L'annexe du présent règlement fixe les normes applicables (annexe n° 1).

Les aires de stationnement doivent être réalisées sur le terrain concerné par le projet.

Elles seront desservies par un seul accès sur la voie de circulation publique ou plusieurs accès distants de 50 m au moins les uns des autres.

En cas d'impossibilité technique, urbanistique ou architecturale de les réaliser, le pétitionnaire devra :

- soit les réaliser sur tout autre terrain distant de moins de 100 m situé en zone U, et en respectant les conditions de desserte ci-dessus énoncées,
- soit justifier d'une concession de longue durée dans un parc de stationnement public ou de l'acquisition de places dans un parc privé.

A défaut, il sera fait application des dispositions des articles R 332-17 à R 332-23 du Code de l'Urbanisme.

ARTICLE Ub 13 : REALISATION D'ESPACES LIBRES, AIRES DE JEUX ET DE LOISIRS ET PLANTATIONS

Les plantations existantes doivent être maintenues ou remplacées par des plantations équivalentes. Les talus plantés doivent être conservés et le cas échéant complétés.

Les aires de jeux de quartier et les aires de stationnement ouvertes au public visées à l'article R.421-19 et R.421-23 du Code de l'Urbanisme doivent être paysagées et intégrées dans un projet urbain.

Les opérations comportant plus de 10 logements doivent obligatoirement comporter des espaces verts (hors voirie et stationnement) exemples : aires de jeux, plantations, cheminements pour piétons, représentant 5 % (cinq pour cent) minimum de la superficie du terrain intéressé par l'opération. La moitié de cette superficie devra être d'un seul tenant.

Il est recommandé d'utiliser des espèces non allergisantes ou réputées peu allergisantes pour la réalisation des haies ou des massifs.

En secteur UBc, l'aménagement de la parcelle devra disposer de 10 % minimum de la superficie du terrain intéressé par l'opération. La moitié de cette superficie devra être d'un seul tenant.

ARTICLE Ub 14 : COEFFICIENT D'OCCUPATION DES SOLS

Non réglementé

ARTICLE Ub 15 : OBLIGATIONS IMPOSEES EN MATIERE DE PERFORMANCES ENERGETIQUES ET ENVIRONNEMENTALES

Afin de limiter l'imperméabilisation, tout terrain constructible devra disposer au minimum de 15 % d'espaces verts de pleine terre par rapport à la superficie de la parcelle.

ARTICLE Ub 16 : OBLIGATIONS IMPOSEES EN MATIERE D'INFRASTRUCTURES ET RESEAUX DE COMMUNICATIONS ELECTRONIQUES

Toute opération d'aménagement d'ensemble doit prévoir les dispositifs nécessaires au raccordement des constructions en ce qui concerne la pose d'équipements haut débit et très haut débit (fourreaux et chambre mutualisée en limite du Domaine Public) et devra être réalisée en souterrain, à la charge du maître d'ouvrage, conformément aux dispositions de l'article L.332.15 du code de l'urbanisme.

En l'absence de réseau, les dispositifs devront néanmoins être prévus jusqu'en limite de voie publique en prévision d'une desserte future.

CHAPITRE III - REGLEMENT APPLICABLE AUX ZONES Ui

NATURE DE L'OCCUPATION ET DE L'UTILISATION DU SOL

La zone Ui est destinée aux activités et installations susceptibles de comporter des nuisances incompatibles avec l'habitat.

Elle comprend le sous-secteur :

- Uif destiné aux installations ferroviaires et à la création d'une gare intermodale de transports.

ARTICLE Ui 1 : OCCUPATIONS ET UTILISATIONS DU SOL INTERDITES

En secteur Ui

- les constructions à usage d'habitation autres que le cas visé à l'article Ui-2,
- la création de terrains aménagés pour l'accueil de tentes et de caravanes ainsi que les parcs résidentiels de loisirs,
- les habitations légères de loisirs isolées et les résidences mobiles de loisirs,
- les parcs d'attraction et les aires de jeux et de sports,
- les aires de stationnement ouvertes au public et les dépôts de véhicules,
- l'ouverture et l'extension de carrières et de mines,
- les constructions destinées à l'élevage ou à l'engraissement d'animaux,
- Les dépôts de déchets de toute nature, de ferraille, de véhicules accidentés ou usagés, de matériaux non liés à une activité existante sur l'unité foncière.

En secteur Uif

- Toute activité non liée et nécessaire aux activités ferroviaires ou ne nécessitant pas la proximité immédiate du Pôle d'Echange Multimodale.

ARTICLE Ui 2 : OCCUPATIONS ET UTILISATIONS DU SOL SOUMISES A CONDITIONS PARTICULIERES

- Les installations classées soumises à autorisation, sous réserve que des dispositions soient prévues en vue d'atténuer de manière substantielle, les dangers ou les inconvénients que peut présenter leur exploitation.

- En secteur Ui et Uif, ces constructions de toute nature, installations ; dépôts et ouvrages nécessaires au fonctionnement du service public et à l'exploitation du trafic ferroviaire, sous réserve que cela se situe à plus de 2 mètres d'un chemin de fer (sauf mur de clôture). L'article L231-5, du code des transports, dispose que lorsque la sécurité et l'intérêt du service ferroviaire le permettent, cette distance peut être réduite en vertu d'une autorisation délivrée par l'autorité administrative.
- En secteur Ui, l'extension mesurée des constructions à usage d'habitation existantes dans la zone à la date d'approbation du présent PLU à condition qu'elle se fasse en harmonie avec la construction existante, sans élévation du bâtiment principal, en continuité du volume existant. La limite maximale d'emprise au sol de l'extension est de 30 m².
- L'extension ne devra pas créer de nouveau logement.
- Les annexes à l'habitation (sans créer de nouveau logement) d'une emprise au sol de 30 m², d'une hauteur de 5 mètres.

COMMERCES

Les activités concernées par le volet commercial du SCoT (Schéma de Cohérence Territoriale) et du DAC (Document d'Aménagement Commercial) sont des activités de commerce de détail c'est-à-dire toute prestation avec un acte final d'achat d'un service ou d'un bien impliquant une transaction financière en direct ou dématérialisée (incluant les Drives).

- **Un périmètre de centralité « centre bourg » :**

Les commerces et activités de services doivent être implantés à l'intérieur de ce périmètre.

Sont concernées, les activités de commerces de détail :

Alimentaire : commerces d'alimentation générale, épicerie, fruits et légumes, vins et spiritueux, crèmerie, fromagerie, cafés, bonbons, poissonneries, boucheries, charcuteries, traiteurs, boulangeries.

Culture – Loisirs : fleurs, tabac, presse, librairie, photographe, jardinerie, informatique, sport.

Hygiène- santé-beauté : coiffeur, institut de beauté, parfumerie, opticien, pharmacie et parapharmacie.

Equipement de la maison : Electroménager, TV-Hifi, décoration, art de la table, linge de maison, bricolage, quincaillerie, meubles, brocantes.

Equipement de la personne : vêtements, chaussures, bijouterie, maroquinerie, horlogerie, mercerie, dépôt vente.

Les services aux particuliers : Pompes funèbres, pressing, cordonnerie, toilettage pour chien, tatouage, agence immobilière, banque, assurance, auto-école, locations et réparations diverses.

Toutefois, pour les activités existantes, implantées en dehors de ce périmètre à la date d'approbation de la modification simplifiée n°2 du PLU, une extension de 20 % de la surface de plancher est autorisée, une seule fois durant la période de validité du SCoT. Ce dernier permet l'implantation de showrooms et de magasins d'usine en dehors des centralités, si le local représente moins de 15 % de la surface bâtie de l'unité de production dans la limite de 100 m².

Sont exclues du champ d'application des règles du volet commerce les activités suivantes :

- Les café-hôtel-restaurant y compris les campings
- Le commerce de gros ayant principalement comme clientèles des professionnels

- La vente directe de produits agricoles domiciliée sur le lieu de production
- Les stations de distributions de carburants
- Les concessionnaires automobiles, camping-car, garages, nautisme, accastillage, motocycles et motoculture de plaisance
- Les cinémas, bowling, parc de loisirs, salle de fitness
- Les pépinières avec espace de production

Les linéaires commerciaux

En application des dispositions de l'article L151-16 du code de l'urbanisme, relatif à la préservation et au développement des commerces, le long des linéaires commerciaux sur le document graphique du règlement, le changement de destination des locaux commerciaux ou d'activités sont interdits en rez-de-chaussée.

Toutefois, ces locaux pourront être réaménagés et partiellement affectés à la création d'un accès (hall d'entrée, cage d'escalier) afin d'accéder aux autres niveaux.

De plus, en secteur Uif :

- La zone Uif est réservée aux activités ferroviaires et de transports collectifs, aux activités nécessitant la proximité immédiate du Pôle d'Echange Multimodal (PEM) ainsi qu'aux équipements d'intérêt collectif. Sont interdits, toute activité non liée et nécessaire aux activités ferroviaires ou ne nécessitant pas la proximité immédiate du PEM.

ARTICLE Ui 3 : VOIRIE ET ACCES

I. Voirie

- Les dimensions, formes et caractéristiques techniques des voies publiques ou privées doivent être adaptées aux usages qu'elles supportent ou aux opérations qu'elles doivent desservir.
- Les voies doivent présenter des caractéristiques permettant de satisfaire aux exigences de la sécurité, de la défense contre l'incendie et de la protection civile et comporter une chaussée d'au moins 3,50 m de largeur pour les voies de desserte et d'au moins de 6,00 m de largeur pour les voies destinées à la circulation générale.

II. Accès

- Pour être constructible, un terrain doit avoir accès à une voie publique ou privée : soit directement, soit par l'intermédiaire d'un droit de passage acquis sur fonds voisin.
- Les accès doivent être adaptés à l'opération et aménagés de façon à apporter la moindre gêne à la circulation publique.
- Aucune opération nouvelle ne peut prendre accès le long des déviations d'agglomération, des routes express et itinéraires importants. Cette disposition s'applique aux voies suivantes :
 - RN 165 et ses bretelles de raccordement
 - Pour les opérations dont l'accès se fait sur les voies suivantes :
 - RD 768

Il pourra éventuellement être demandé ou imposé par le gestionnaire de voirie un aménagement spécifique si les conditions de sécurité l'exigent.

ARTICLE Ui 4 : DESSERTES PAR LES RESEAUX

I. Alimentation en eau

Toute construction ou installation nouvelle qui requiert une alimentation en eau doit être desservie par une conduite de distribution d'eau potable de caractéristiques suffisantes et raccordée au réseau public.

II. Electricité - téléphone

Les réseaux d'électricité basse-tension et de téléphone devront être réalisés en souterrain à la charge du maître d'ouvrage.

III. Assainissement

a) Eaux usées

Sous réserve des dispositions de la législation relative aux installations classées, toute construction ou installation nouvelle doit évacuer ses eaux usées par des canalisations souterraines de caractéristiques suffisantes raccordées au réseau public d'assainissement.

Pour certains effluents particulièrement nocifs, un pré-traitement pourra être imposé.

En l'absence d'un réseau public d'assainissement, les installations individuelles d'assainissement, conformes aux normes fixées par la réglementation en vigueur, sont admises, dans le cas où le terrain est reconnu apte à recevoir de telles installations. Le système d'assainissement doit être adapté à la pédologie, à la topographie et à l'hydrologie du sol.

b) Eaux pluviales

Les aménagements réalisés sur le terrain doivent garantir l'écoulement des eaux pluviales dans le réseau collecteur.

En l'absence de réseau ou en cas de réseau insuffisant, les aménagements nécessaires au libre écoulement des eaux pluviales (et éventuellement ceux visant à la limitation des débits évacués de la propriété) sont à la charge exclusive du propriétaire qui doit réaliser des dispositifs adaptés à l'opération et au terrain et doivent respecter les prescriptions du schéma directeur d'assainissement des eaux pluviales (SDAP).

ARTICLE Ui 5 : SUPERFICIE MINIMALE DES TERRAINS CONSTRUCTIBLES

Non réglementé

ARTICLE Ui 6 : IMPLANTATION DES CONSTRUCTIONS PAR RAPPORT AUX VOIES ET EMPRISES PUBLIQUES

Le long des voies du domaine public très fréquentée, les constructions et installations nouvelles doivent respecter la marge de recul minimale dont la largeur par rapport à l'axe de la voie est portée aux documents graphiques du présent Plan Local d'Urbanisme.

Le long des autres voies, les constructions et installations doivent être implantées à au moins 3.00 m de la limite d'emprise des voies.

Dans les marges de recul ci-dessus désignées, les dépôts de matériels ou de matériaux sont interdits.

L'implantation des équipements directement liés et nécessaires à la route (stations-service) relève aussi de la réglementation spécifique les concernant.

Une implantation différente peut être accordée pour les équipements, les installations et les constructions publics d'intérêt collectif avec l'accord du gestionnaire de la voie.

ARTICLE Ui 7 : IMPLANTATION DES CONSTRUCTIONS PAR RAPPORT AUX LIMITES SEPARATIVES

Les constructions à usage **d'installations classées** doivent respecter une marge d'isolement par rapport aux limites des zones Ua et Ub et des secteurs AU (1 Au et 2 Au) comptée à l'intérieur de la zone Ui et fixée comme suit :

- 20 m pour les installations classées soumises à déclarations,
- 50 m pour les installations classées soumises à autorisation. Un recul plus important pourra leur être imposé en fonction de la gravité des dangers ou inconvénients que peut présenter leur exploitation.

Toutefois, dans ces marges d'isolement, pourront être admises les constructions à usage administratif, de siège social liées aux activités ainsi que des aires de stationnement.

Ces constructions, doivent être implantées à une distance de ces limites sans pouvoir être inférieure à 3,00 m.

Maisons d'habitations :

Les extensions des constructions d'habitation et la construction d'annexes peuvent être implantées en limite séparative ou à une distance minimum de 1,90 m.

Autres constructions :

Lorsqu'elles ne jouxtent pas les limites séparatives, elles doivent être implantées à une distance de ces limites au moins égale à 3,00 m.

Une implantation différente peut être accordée pour les équipements publics et d'intérêt collectif.

ARTICLE Ui 8 : IMPLANTATION DES CONSTRUCTIONS LES UNES PAR RAPPORT AUX AUTRES SUR UNE MEME PROPRIETE

Non réglementé.

ARTICLE Ui 9 : EMPRISE AU SOL DES CONSTRUCTIONS

- L'emprise au sol des constructions ne peut excéder 70 % de la superficie totale de la parcelle ou ensemble de parcelles intéressées par le projet de construction.
- Dans les lotissements le CES (Coefficient d'Emprise au Sol) peut être globalisé en répartition sur les différents lots.

Le foncier doit être optimisé dans une logique d'amélioration du fonctionnement et de gestion économe de l'espace.

ARTICLE Ui 10 : HAUTEUR MAXIMALE DES CONSTRUCTIONS

La hauteur maximale des constructions à usage d'équipement d'intérêt collectif n'est pas limitée.

La hauteur maximale des constructions est fixée comme suit :

	POINT LE PLUS HAUT
Entre 50 et 100 m de recul par rapport à l'axe de la RN 165	7,00 m

Au-delà de la marge de recul de 100 mètres par rapport à l'axe de la RN 165, les hauteurs ne sont pas réglementées. Toutefois pour une meilleure intégration des constructions dans leur environnement bâti, une hauteur peut être imposée en vue d'harmoniser les hauteurs à l'égout ou au faîtage avec celles des constructions voisines.

Pour les maisons d'habitation existantes, la hauteur des extensions autorisées ne peut excéder la hauteur du sommet de la façade ou du point le plus haut de la construction qu'elle viendra jouxter. Pour des extensions de type toit-terrasse l'acrotère sera de 4,50 m maximum.

La hauteur maximale des éléments techniques de superstructures situés en toiture (machinerie d'ascenseurs, cheminées, etc.) est de 1 mètre au-delà des hauteurs maximales fixées par le règlement de la zone.

ARTICLE Ui 11 - ASPECT EXTERIEUR DES CONSTRUCTIONS ET AMENAGEMENT DE LEURS ABORDS - PROTECTION DES ELEMENTS DE PAYSAGE

- Les constructions doivent s'intégrer à leur environnement. Les différents types d'occupations ou d'utilisations du sol autorisés peuvent être refusés ou n'être accordés que sous réserve de l'observation de prescriptions spéciales si les constructions ou les aménagements prévus, par leur situation, leur architecture, leurs dimensions ou leur aspect extérieur sont de nature à porter atteinte au caractère des lieux avoisinants, aux sites, aux paysages naturels ou urbains, ainsi qu'à la conservation des perspectives monumentales.
- Les constructions devront présenter une volumétrie simple permettant une bonne articulation volumétrique avec l'existant.

Leur implantation devra s'adapter au mieux au terrain naturel de manière à minimiser les déblais et les remblais.

Les dispositions issues du Règlement National d'Urbanisme s'appliquent également aux constructions situées à proximité d'élément du patrimoine architectural ou vernaculaire (R111-27) : « *Le projet peut être refusé ou n'être accepté que sous réserve de l'observation de prescriptions spéciales si les constructions, par leur situation, leur architecture, leurs dimensions ou l'aspect extérieur des bâtiments ou ouvrages à édifier ou à modifier, sont de nature à porter atteinte au caractère ou à l'intérêt des lieux avoisinants, aux sites, aux paysages naturels ou urbains ainsi qu'à la conservation des perspectives monumentales.* ».

Il est recommandé d'utiliser des espèces non allergisantes ou réputées peu allergisantes pour la réalisation des haies ou des massifs.

Un traitement différent peut être accordé pour les équipements publics et d'intérêt collectif. Les dispositifs destinés à économiser de l'énergie ou à produire de l'énergie renouvelable dans les constructions, tels que panneaux solaires thermiques ou photovoltaïques, éoliennes, toitures végétalisées, rehaussement de couverture pour l'isolation thermique..., devront occuper au maximum les 2/3 de la toiture et devront être encastrés ainsi que les châssis de toit.

Un traitement différent peut être accordé pour les équipements publics et d'intérêt collectif.

Clôtures

Les clôtures sur voie ou en limite séparative seront réalisées soit :

- Clôtures en grillages rigides sur poteaux métalliques éventuellement avec un soubassement en béton d'une hauteur totale maximale de 2,00 m.

Les clôtures ainsi définies pourront être éventuellement doublées d'une haie végétale d'essence locale d'une hauteur maximale de 2,00 m. La plantation d'espèces invasives est interdite. Il est recommandé d'utiliser des espèces non allergisantes ou réputées peu allergisantes pour la réalisation des haies ou des massifs.

Un type de clôture différent pourra être admis pour des raisons de sécurité, en fonction de l'activité exercée.

Pour les constructions existantes à usage d'habitation les clôtures sur voie publique ou privée seront réalisées soit :

Les clôtures en limite de voies et emprises publiques sont limitées à 1,20 m.

Dans le cadre de la réalisation d'un muret en façade, il est précisé que ne sont autorisés que les murets en pierres d'une hauteur d'1,20 m ou un muret en parpaings enduits d'une hauteur de 0,80 m éventuellement surmonté ou doublé d'autres matériaux le tout ne dépassant pas la hauteur d'1,20 m.

Sont interdits :

- Les plaques de béton moulé, ajourées ou non à partir d'une hauteur de 20 cm
- Les canisses ou bambous
- Les claustras en bois et non mis en œuvre sur un sous-bassement maçonné d'au moins 80 cm et les panneaux en bois d'aspect « palette »
- Les lisses non ajourées
- Les bâches plastiques et textiles sans plantations
- Les panneaux en PVC
- Les haies artificielles, synthétiques
- Les tôles
- Les panneaux en bois d'aspect « palette »
- La plantation d'espèces invasives

Sur les limites séparatives, les clôtures suivantes sont admises :

La hauteur des clôtures est limitée à 1,80 m en limite séparative.

Dans le cadre de la réalisation d'un muret, il est précisé que ne sont autorisés que les murets en pierres d'une hauteur d'1,50 m ou un muret en parpaings enduits d'une hauteur de 0,80 m

éventuellement surmonté ou doublé d'autres matériaux le tout ne dépassant pas la hauteur d'1,80 m.

Sont interdits :

- Les plaques de béton moulé, ajourées ou non à partir d'une hauteur de 20 cm
- Les canisses ou bambous
- Les bâches plastiques et textiles sans plantations
- Les panneaux en PVC
- Les haies artificielles, synthétiques
- Les tôles
- Les panneaux en bois d'aspect « palette »
- La plantation d'espèces invasives

Dispositions particulières

Des clôtures différentes peuvent être autorisées pour des règles de sécurité particulières (école, cimetière, parc des sports : une hauteur différente sera autorisée pour les grillages et murs) et pour des raisons sonores le long des voies à forte circulation (des talus pourront être réalisés d'une hauteur maximale de 3,50 m).

Les portails, portes de jardin et de garage en limite de voie devront être traités en harmonie avec l'ensemble de la clôture notamment en ce qui concerne les matériaux et leur mise en œuvre, les teintes...

Les annexes techniques (coffret, postes d'électricité et de gaz, boîte aux lettres...) devront être intégrées dans la mesure du possible dans les clôtures pleines afin de s'intégrer à l'environnement.

ARTICLE U12 : REALISATION D'AIRES DE STATIONNEMENT

- Le stationnement des véhicules automobiles et des deux roues, correspondant aux besoins des constructions et installations, doit être assuré en dehors des voies publiques.

L'annexe du présent règlement fixe les normes applicables (annexe n° 1).

ARTICLE U13 : REALISATION D'ESPACES LIBRES ET PLANTATIONS

- Les terrains classés aux documents graphiques du présent P.L.U. comme espaces boisés à conserver, à protéger ou à créer sont soumis aux dispositions de l'article L 113-2 du Code de l'Urbanisme.
- Les plantations existantes doivent être maintenues ou remplacées par des plantations équivalentes.
- Les marges d'isolement, notamment par rapport aux voies et par rapport aux autres zones, doivent être paysagées.
- Il est recommandé d'utiliser des espèces non allergisantes ou réputées peu allergisantes pour la réalisation des haies ou des massifs.

ARTICLE Ui 14 : COEFFICIENT D'OCCUPATION DES SOLS

Non réglementé

**ARTICLE Ui 15 : OBLIGATIONS IMPOSEES EN MATIERE DE PERFORMANCES
ENERGETIQUES ET ENVIRONNEMENTALES**

Non réglementé

**ARTICLE Ui 16 : OBLIGATIONS IMPOSEES EN MATIERE D'INFRASTRUCTURES ET
RESEAUX DE COMMUNICATIONS ELECTRONIQUES**

Toute opération d'aménagement d'ensemble doit prévoir les dispositifs nécessaires au raccordement des constructions en ce qui concerne la pose d'équipements haut débit et très haut débit (fourreaux et chambre mutualisée en limite du Domaine Public) et devra être réalisée en souterrain, à la charge du maître d'ouvrage, conformément aux dispositions de l'article L,332.15 du code de l'urbanisme.

En l'absence de réseau, les dispositifs devront néanmoins être prévus jusqu'en limite de voie publique en prévision d'une desserte future.

CHAPITRE IV - REGLEMENT APPLICABLE AUX ZONES Us – Us1

NATURE DE L'OCCUPATION ET DE L'UTILISATION DU SOL

La zone Us délimite les Secteurs Déjà Urbanisés (SDU) identifiés par le SCOT du Pays d'Auray.

Elle concerne :

- Kermané-Kerguero
- Bourg – Rue Neuve (« Sud du bourg »)
- Saint-Dégan
- Rostevel
- Calan

Elle comprend un sous-secteur **Us1** correspondant aux secteurs de bâti ancien au sein des secteurs déjà urbanisés.

Dans les opérations d'aménagement d'ensemble, les dispositions ci-après s'appliquent à chaque lot.

Rappels

- Conformément à l'article L424-4 du code de l'urbanisme, un décret en Conseil d'Etat arrête la liste des constructions, aménagements, installations et travaux, qui, en raison de leurs dimensions, de leur nature ou de leur localisation, ne justifient pas l'exigence d'un permis et font l'objet d'une déclaration préalable. Ce décret précise les cas où les clôtures sont également soumises à déclaration préalable.
- La démolition de tout ou partie d'un bâtiment, est précédée d'un permis de démolir dans les cas prévus aux articles R-421-27 à R421-28 du code de l'urbanisme.
- Les logements locatifs sociaux à produire sont les suivants (logements répondant à la définition de la Loi Solidarité et de Renouvellement urbain (SRU)) :
 - Les logements financés en PLAI (« logement très social ») et PLUS (« logement social »). Le financement des places en hébergement temporaire et logement d'insertion (Foyer Jeunes Travailleurs, pension de famille, autres résidences sociales) ;
 - Les logements privés conventionnés Agence Nationale de l'Habitat (ANAH) ;
 - Les logements communaux conventionnés.

ARTICLE Us 1 : OCCUPATIONS ET UTILISATIONS DU SOL INTERDITES

- Les constructions autres que celles visées à l'article Us 2.

ARTICLE Us 2 : OCCUPATIONS ET UTILISATIONS DU SOL SOUMISES A CONDITIONS PARTICULIERES

- Les constructions et installations nouvelles à des fins exclusives d'amélioration de l'offre de logement, d'hébergement ou d'implantation de services publics.
- Le changement de destination de bâtiments existants vers l'une des destinations suivantes : habitation, hébergement, service public.

ARTICLE Us 3 : VOIRIE ET ACCES

I. Voirie

- Les dimensions, formes et caractéristiques techniques des voies publiques ou privées doivent être adaptées aux usages qu'elles supportent ou aux opérations qu'elles doivent desservir.
- Les voies doivent présenter des caractéristiques permettant de satisfaire aux exigences de la sécurité, de la défense contre l'incendie et de la protection civile et comporter une chaussée d'au moins 3,50 m de largeur.

Toutefois, cette largeur peut être réduite si les conditions techniques, urbanistiques et de sécurité l'imposent.

II. Accès

- Pour être constructible, un terrain doit avoir accès à une voie publique ou privée : soit directement, soit par l'intermédiaire d'un droit de passage acquis sur fonds voisin.
- Les accès doivent être adaptés à l'opération et aménagés de façon à apporter la moindre gêne à la circulation publique.
- Lorsque le terrain sur lequel l'opération est envisagée est riverain de plusieurs voies publiques (ou privées), l'accès sur celle de ces voies qui présenterait une gêne ou un risque pour la circulation peut être interdit.
- La disposition des accès doit assurer la sécurité des usagers et leurs abords doivent être dégagés de façon à assurer la visibilité.
- Aucune opération nouvelle ne peut prendre accès le long des déviations d'agglomération, des routes express et itinéraires importants. Cette disposition s'applique aux voies suivantes :

- RN165

Il pourra éventuellement être demandé ou imposé par le gestionnaire de voirie un aménagement spécifique si les conditions de sécurité l'exigent.

Aucune opération ne peut être desservie uniquement par :

- les pistes cyclables
- les sentiers piétons dont c'est le seul usage

ARTICLE Us 4 : DESSERTE PAR LES RESEAUX

I. Alimentation en eau

Toute construction ou installation nouvelle qui requiert une alimentation en eau doit être desservie par une conduite de distribution d'eau potable de caractéristiques suffisantes et raccordée au réseau public d'adduction d'eau.

II. Electricité et téléphone

Les réseaux d'électricité et de téléphonie devront obligatoirement être réalisés en souterrain à la charge du maître d'ouvrage.

III. Assainissement

a) Eaux usées

- Sous réserve des dispositions de la législation relative aux installations classées, toute construction ou installation nouvelle doit évacuer ses eaux usées par des canalisations souterraines de caractéristiques suffisantes raccordées au réseau public d'assainissement.
- En l'absence d'un tel réseau, les installations individuelles d'assainissement, conformes aux normes fixées par la réglementation en vigueur, sont admises dans le cas où le terrain est reconnu apte à recevoir de telles installations. Le système d'assainissement doit être adapté à la pédologie, à la topographie et à l'hydrologie du sol.
- Dans les lotissements et les groupes d'habitations à créer dans les zones d'assainissement collectif et en l'absence de réseau public, il devra être réalisé à l'intérieur de l'ensemble projeté, à la charge du maître d'ouvrage, un réseau de collecteurs en attente raccordable au futur réseau public.

b) Eaux pluviales

- Les aménagements réalisés sur le terrain doivent garantir l'écoulement des eaux pluviales dans le réseau collecteur.
- A l'intérieur des lotissements et groupes d'habitations à créer, un réseau de collecteurs en attente devra être réalisé à la charge du maître d'ouvrage (chaque fois que les cotes de raccordement au futur réseau seront connues).
- En l'absence de réseau ou en cas de réseau insuffisant, les aménagements nécessaires au libre écoulement des eaux pluviales (et éventuellement ceux visant à la limitation des débits évacués de la propriété) sont à la charge exclusive du propriétaire qui doit réaliser des dispositifs adaptés à l'opération et au terrain et doivent respecter les prescriptions du schéma directeur d'assainissement des eaux pluviales (SDAP).

Il prescrit notamment :

Le débit de rejet autorisé est calculé sur un ratio relatif aux surfaces raccordées au dispositif (en hectares), de 3 l/s/ha.

Cependant, compte-tenu des difficultés techniques rencontrées pour respecter un débit de rejet très faible (ajutage de très petit diamètre, risques de colmatage), le débit de rejet minimum est fixé à 0,5 l/s.

Concrètement, le débit de rejet autorisé sera de :

- 0,5 l/s pour une surface raccordée au dispositif inférieure à 1 700 m² ;
- 3 l/s/ha pour une surface raccordée au dispositif supérieure à 1 700 m²

Quant au volume de rétention à aménager, il s'obtient, par application de la méthode de dimensionnement donnée ci-dessus, sur la base d'un ratio de 380 m³/ha imperméabilisé raccordé, soit 3.8 m³ pour 100 m² imperméabilisés. A noter qu'un volume minimum de 2 m³ est exigé.

ARTICLE Us 5 : SUPERFICIE MINIMALE DES TERRAINS CONSTRUCTIBLES

Non réglementé.

ARTICLE Us 6 : IMPLANTATION DES CONSTRUCTIONS PAR RAPPORT AUX VOIES ET EMPRISES PUBLIQUES

Les constructions et installations doivent être implantées au-delà des marges de recul figurant aux documents graphiques du présent P.L.U. Le long des autres voies, les constructions et installations doivent être implantées à au moins 2,50 m de la limite d'emprise des voies publiques ou privées (ou de toute limite s'y substituant) et emprises publiques. Pour les voies en impasse, il sera autorisé de s'implanter en limite de voie pour des constructions ou extensions.

Toutefois, une implantation différente peut être autorisée ou imposée, notamment lorsqu'il existe sur les parcelles voisines des constructions édifiées différemment, pour des raisons d'architecture ou d'urbanisme ou en fonction des dispositions d'une opération d'ensemble autorisée.

Une implantation différente peut être accordée pour les équipements publics et d'intérêt public.

L'aménagement, la reconstruction après sinistre et l'extension des constructions existantes dans les marges de recul peuvent être autorisés.

Toutefois, de telles possibilités ne sauraient être admises dans le cas de constructions qu'il n'est pas souhaitable de maintenir en raison de leur état de dégradation ou du danger résultant de leur implantation par rapport au tracé de la voie (visibilité notamment).

Les abris de jardins ne doivent pas être implantés en limite de voie en façade de la construction principale. Ils doivent être implantés en fond de parcelle, une implantation différente pourra être autorisée en fonction de la configuration du terrain.

ARTICLE Us 7 : IMPLANTATION DES CONSTRUCTIONS PAR RAPPORT AUX LIMITES SEPARATIVES

L'implantation se fera en limite ou en retrait, une implantation dans le prolongement des constructions existantes pouvant être imposée pour motifs architectural ou unité d'aspect. En cas de retrait : la distance sera au minimum de 1,90 m.

Pour les annexes de la construction principale, lorsqu'elles ne jouxtent pas les limites

séparatives, elles doivent être implantées à une distance de ces limites sans pouvoir être inférieure à 1,00 m.

Une implantation différente peut être accordée pour les équipements publics et d'intérêt collectif.

ARTICLE Us 8 : IMPLANTATION DES CONSTRUCTIONS LES UNES PAR RAPPORT AUX AUTRES SUR UNE MEME PROPRIETE

Non réglementé.

ARTICLE Us 9 : EMPRISE AU SOL DES CONSTRUCTIONS

L'emprise au sol des constructions autorisées ne peut excéder :

	Terrain non desservi par le réseau d'assainissement	Terrain desservi par le réseau public d'assainissement
Us Us1	55 %	65 %

de la superficie du terrain d'assiette intéressé par le projet de construction.

L'emprise au sol des constructions à usage d'équipements d'intérêt public n'est pas limitée.

ARTICLE Us 10 : HAUTEUR MAXIMALE DES CONSTRUCTIONS

La hauteur maximale des constructions, mesurée :

- Au sommet de la façade ou au point le plus haut est fixée comme suit :

Type	SOMMET DE FACADE	POINT LE PLUS HAUT	Acrotère
Habitat individuel	5,00 m	10,00 m	5,00 m
Habitat collectif	6,00 m (R+C)	11,00 m (R+1+C)	9,50 m (R+2)
Equipement	8,00 m	11,00 m	8,00 m

Pour des raisons d'architecture, les extensions autorisées pourront atteindre la hauteur à l'égout de toiture, au faîtage ou à l'acrotère de la construction qu'elles viendraient jouxter.

Pour les constructions à usage d'habitation individuelle, le niveau du sol fini du rez-de-chaussée ne devra pas être situé à plus de 0,50 m au-dessus du niveau moyen du terrain naturel (avant terrassements) sous l'emprise de la construction.

Pour les extensions d'habitation, le niveau du rez-de-chaussée du projet pourra atteindre le niveau du rez-de-chaussée existant.

Pour les toitures courbes, le point le plus haut de la toiture est assimilé au faîtage.

ARTICLE Us 11 : ASPECT EXTERIEUR DES CONSTRUCTIONS ET AMENAGEMENT DE LEURS ABORDS - PROTECTION DES ELEMENTS DE PAYSAGE ET DU PATRIMOINE NATUREL ET URBAIN

En secteurs Us et Us1:

Les constructions doivent s'intégrer à leur environnement. Les différents types d'occupation ou d'utilisation du sol autorisés peuvent être refusés ou n'être accordés que sous réserve de l'observation de prescriptions spéciales si les constructions ou les aménagements prévus, par leur situation, leur architecture, leurs dimensions ou leur aspect extérieur sont de nature à porter atteinte au caractère ou à l'intérêt des lieux avoisinants, aux sites, aux paysages naturels ou urbains ainsi qu'à la conservation des perspectives monumentales.

En particulier, les constructions doivent s'harmoniser avec les dimensions et les colorations des bâtiments avoisinants et s'adapter à la configuration et à la topographie des terrains. Les bâtiments d'aspects précaires ou inachevés ne sont pas autorisés.

Les dispositions issues du Règlement National d'Urbanisme s'appliquent également aux constructions situées à proximité d'élément du patrimoine architectural ou vernaculaire (R111-27) : « *Le projet peut être refusé ou n'être accepté que sous réserve de l'observation de prescriptions spéciales si les constructions, par leur situation, leur architecture, leurs dimensions ou l'aspect extérieur des bâtiments ou ouvrages à édifier ou à modifier, sont de nature à porter atteinte au caractère ou à l'intérêt des lieux avoisinants, aux sites, aux paysages naturels ou urbains ainsi qu'à la conservation des perspectives monumentales.* »

Il est recommandé d'utiliser des espèces non allergisantes ou réputées peu allergisantes pour la réalisation des haies ou des massifs.

Un traitement différent peut être accordé pour les équipements publics et d'intérêt collectif.

I. La toiture

Les dispositifs destinés à économiser de l'énergie ou à produire de l'énergie renouvelable dans les constructions, tels que panneaux solaires thermiques ou photovoltaïques, éoliennes, toitures végétalisées, rehaussement de couverture pour l'isolation thermique..., devront occuper au maximum les 2/3 de la toiture et devront être encastrés ainsi que les châssis de toit.

II. Les façades

- Ravalement

La couleur des façades doit prendre en compte les facteurs suivants :

- Technique de ravalement utilisée,
- Environnement direct de l'immeuble,
- Surface des façades et leur impact dans la rue ou le quartier.

De ce fait, doivent être employés des matériaux et techniques adaptés à la nature du bâti et des matériaux de construction, au caractère architectural et en rapport avec l'environnement.

Pour les constructions existantes, le ravalement doit permettre :

- de maintenir et de mettre en valeur les techniques d'appareillage d'origine, les éléments de décor structurels et ornementaux (chaînages, corniches, encadrements, bandeaux, soubassements, couvrements,...).

Les bardages seront autorisés mais ils devront être en harmonie avec l'environnement et avec les matériaux utilisés pour le bâtiment principal. Un échantillon du bardage (couleur, produit) devra être déposé avant tout commencement de travaux.

- L'isolation thermique par l'extérieur

L'isolation thermique par l'extérieur est autorisée sous réserve de la préservation du caractère architectural de l'édifice concerné.

- Les paraboles

Il est recommandé d'intégrer les antennes paraboliques à la construction (y compris pour leur couleur) de façon à ne pas faire saillie sur les façades ou pignons.

III. Les Clôtures

Les clôtures non végétales pré-existantes de qualité, telles que les murs de pierre, talus doivent être conservés et entretenus.

Afin de ne pas aggraver les conditions de visibilité et de sécurité, notamment des accès existants, toute réalisation de clôtures ou de haies en bordure de voie pourra être interdite, reculée ou limitée en hauteur.

Les clôtures de couleur foncée sont préconisées.

Il est recommandé d'utiliser des espèces non allergisantes ou réputées peu allergisantes pour la réalisation des haies ou des massifs.

III.1 Sur voie publique ou privée :

Les clôtures en limite de voies et emprises publiques sont limitées à 1,20 m.

Dans le cadre de la réalisation d'un muret en façade, il est précisé que ne sont autorisés que les murets en pierres d'une hauteur d'1,20 m ou un muret en parpaings enduits d'une hauteur de 0,80 m éventuellement surmonté ou doublé d'autres matériaux le tout ne dépassant pas la hauteur d'1,20 m.

Sont interdits :

- Les plaques de béton moulé, ajourées ou non à partir d'une hauteur de 20 cm
- Les canisses ou bambous
- Les claustras en bois et non mis en œuvre sur un sous-bassement maçonné d'au moins 80 cm et les panneaux en bois d'aspect « palette »
- Les lisses non ajourées
- Les bâches plastiques et textiles sans plantations
- Les panneaux en PVC
- Les haies artificielles, synthétiques
- Les tôles
- Les panneaux en bois d'aspect "palette"
- La plantation d'espèces invasives

III.2 Sur les limites séparatives :

La hauteur des clôtures est limitée à 1,80 m en limite séparative.

Dans le cadre de la réalisation d'un muret, il est précisé que ne sont autorisés que les murets en pierres d'une hauteur d'1,50 m ou un muret en parpaings enduits d'une hauteur de 0,80 m éventuellement surmonté ou doublé d'autres matériaux le tout ne dépassant pas la hauteur d'1,80 m.

Sont interdits :

- Les plaques de béton moulé, ajourées ou non à partir d'une hauteur de 20 cm
- Les canisses ou bambous
- Les bâches plastiques et textiles sans plantations
- Les panneaux en PVC
- Les haies artificielles, synthétiques
- Les tôles
- Les panneaux en bois d'aspect "palette"
- La plantation d'espèces invasives

Dispositions particulières

Des clôtures différentes peuvent être autorisées pour des règles de sécurité particulières (école, cimetière, parc des sports : une hauteur différente sera autorisée pour les grillages et murs) et pour des raisons sonores le long des voies à forte circulation (voies soumises à la loi Barnier : RN 165 et RD 768).

Des talus pourront être réalisés d'une hauteur maximale de 3,50 m.

Les portails, portes de jardin et de garage en limite de voie devront être traités en harmonie avec l'ensemble de la clôture notamment en ce qui concerne les matériaux et leur mise en œuvre, les teintes...

Les annexes techniques (coffret, postes d'électricité et de gaz, boîte aux lettres...) devront être intégrées dans la mesure du possible dans les clôtures pleines afin de s'intégrer à l'environnement.

En secteur Us1 uniquement :

Afin d'éviter la destruction de bâtiments ou d'ensembles de bâtiments anciens remarquables sur le plan architectural et (ou) historique, d'inciter à leur rénovation harmonieuse et de veiller à la bonne insertion des constructions neuves à leur proximité, tout projet de démolition devra y faire l'objet d'une **demande de permis de démolir**.

Toute restauration ou modification de bâtiments anciens, toute construction neuve, devra y faire l'objet d'une demande de permis de construire ou, selon le cas, d'une déclaration de travaux ; le dossier devra comporter des photographies rendant compte des bâtiments concernés, de leur environnement proche, des parties à démolir et des parties à conserver et, pour les constructions neuves, du cadre dans lequel le projet se situera.

Les dispositions suivantes devront être respectées :

I. En cas de restauration

La réutilisation de bâtiments anciens devra respecter au maximum le caractère du bâtiment existant.

Qu'il s'agisse de transformation de façade, d'agrandissement, de surélévation ou de modification des combles, on devra respecter les volumes, les matériaux, les proportions, les formes, les rythmes des percements et, d'une façon générale, le dessin de tous les détails (corniches, linteaux, etc..).

Lors du projet d'aménagement, on veillera à réutiliser, sans les modifier, les percements existants et à n'en rajouter que le strict minimum nécessaire à la bonne économie du projet.

De légères adaptations pourront, le cas échéant, être apportées à ces règles afin de ne pas entraver la réalisation d'un projet de restauration faisant appel à des techniques architecturales particulièrement créatives, sous réserve qu'il respecte l'esprit des dispositions ci-dessus.

II. En cas de construction nouvelle

Toute construction nouvelle devra être en harmonie avec le site compris dans les limites de la zone ou du secteur.

On veillera en particulier à en respecter l'échelle (volumes, hauteurs, dimensions en plan ...), le caractère (disposition, forme et dimension des lucarnes, toitures, cheminées, percements ...), la qualité et la mise en œuvre des matériaux (ardoise, bois et éventuellement granit, enduits teints dans la masse...).

Sont fortement déconseillées les constructions nouvelles comportant un garage en sous-sol, un pignon et, des pignons largement percés et, d'une manière générale, toute disposition architecturale étrangère en forme ou en volume avec les constructions avoisinantes.

L'implantation des constructions tiendra le plus grand compte des particularités observées à l'intérieur de la zone. Des implantations en limite de voirie ou en mitoyenneté pourront être imposées en vue du respect des dispositions dominantes.

Les constructions faisant l'objet d'une recherche architecturale résolument contemporaine devront respecter l'esprit de ces dispositions.

Les toitures dites en terrasse ou à très faibles pentes sont autorisées :

- pour les bâtiments à usage d'équipement public.
- pour les volumes de liaisons entre deux bâtiments et pour les annexes.

Les annexes supérieures à 40 m², doivent être réalisées avec des matériaux identiques à la construction principale et d'aspect similaire.

En l'absence de covisibilité avec des constructions anciennes existantes, ou aux franges des villages existants, les constructions devront mettre en œuvre toutes les dispositions architecturales utiles à une bonne intégration du bâtiment dans l'environnement

En cas de covisibilité avec des espaces naturels remarquables, des écrans végétaux, ou des bosquets judicieusement plantés, répondant aux essences visées à l'annexe 6 devront être impérativement plantés afin de masquer la construction.

Des vues pourront cependant être ménagées depuis les baies éclairant les façades principales.

L'installation de panneaux solaires intégrés à la toiture est autorisée à condition que l'encadrement et les panneaux solaires soient de la couleur du support sur lequel ils sont apposés.

ARTICLE Us 12 : REALISATION D'AIRES DE STATIONNEMENT

Le stationnement des véhicules automobiles et des deux roues, correspondant aux besoins des constructions et installations, doit être assuré en dehors des voies publiques. L'annexe du présent règlement fixe les normes applicables (annexe n° 1).

Les aires de stationnement doivent être réalisées sur le terrain concerné par le projet.

Elles seront desservies par un seul accès sur la voie de circulation publique ou plusieurs accès distants de 50 m au moins les uns des autres.

En cas d'impossibilité technique, urbanistique ou architecturale de les réaliser, le pétitionnaire devra :

- soit les réaliser sur tout autre terrain distant de moins de 100 m situé en zone U, et en respectant les conditions de desserte ci-dessus énoncées,
- soit justifier d'une concession de longue durée dans un parc de stationnement public ou de l'acquisition de places dans un parc privé.

A défaut, il sera fait application des dispositions des articles R 332-17 à R 332-23 du Code de l'Urbanisme.

ARTICLE Us 13 : REALISATION D'ESPACES LIBRES, AIRES DE JEUX ET DE LOISIRS ET PLANTATIONS

Les plantations existantes doivent être maintenues ou remplacées par des plantations équivalentes. Les talus plantés doivent être conservés et le cas échéant complétés.

Les aires de jeux de quartier et les aires de stationnement ouvertes au public visées à l'article R.421-19 et R.421-23 du Code de l'Urbanisme doivent être paysagées et intégrées dans un projet urbain.

Les opérations comportant plus de 10 logements doivent obligatoirement comporter des espaces verts (hors voirie et stationnement) exemples : aires de jeux, plantations, cheminements pour piétons, représentant 5 % (cinq pour cent) minimum de la superficie du terrain intéressé par l'opération. La moitié de cette superficie devra être d'un seul tenant.

Il est recommandé d'utiliser des espèces non allergisantes ou réputées peu allergisantes pour la réalisation des haies ou des massifs.

ARTICLE Us 14 : COEFFICIENT D'OCCUPATION DES SOLS

Non réglementé.

ARTICLE Us 15 : OBLIGATIONS IMPOSEES EN MATIERE DE PERFORMANCES ENERGETIQUES ET ENVIRONNEMENTALES

Afin de limiter l'imperméabilisation, tout terrain constructible devra disposer au minimum de 15% d'espaces verts de pleine terre par rapport à la superficie de la parcelle.

ARTICLE Us 16 : OBLIGATIONS IMPOSEES EN MATIERE D'INFRASTRUCTURES ET RESEAUX DE COMMUNICATIONS ELECTRONIQUES

Toute opération d'aménagement d'ensemble doit prévoir les dispositifs nécessaires au raccordement des constructions en ce qui concerne la pose d'équipements haut débit et très haut débit (fourreaux et chambre mutualisée en limite du Domaine Public) et devra être réalisée en souterrain, à la charge du maître d'ouvrage, conformément aux dispositions de l'article L.332.15 du code de l'urbanisme.

En l'absence de réseau, les dispositifs devront néanmoins être prévus jusqu'en limite de voie publique en prévision d'une desserte future.

Envoyé en préfecture le 05/07/2024

Reçu en préfecture le 05/07/2024

Publié le

ID : 056-215600230-20240701-2024_48-DE

TITRE 3 : DISPOSITIONS APPLICABLES AUX ZONES A URBANISER

CHAPITRE V - REGLEMENT APPLICABLE AUX ZONES - 1AUa

NATURE DE L'OCCUPATION ET DE L'UTILISATION DU SOL

Les zones **1AUa** correspondent aux secteurs à caractère naturel de la commune destinés à être ouverts à l'urbanisation, et destinés à de l'habitat et activités compatibles avec l'habitat (équipements publics, activités tertiaires, commerces de proximité...)

Les voies publiques et réseaux nécessaires existants en périphérie immédiate de chacun de ces secteurs **1AUa** ont une capacité suffisante pour desservir les constructions et installations à implanter dans l'ensemble du secteur.

Rappels

- Conformément à l'article L424-4 du code de l'urbanisme, un décret en Conseil d'Etat arrête la liste des constructions, aménagements, installations et travaux, qui, en raison de leurs dimensions, de leur nature ou de leur localisation, ne justifient pas l'exigence d'un permis et font l'objet d'une déclaration préalable. Ce décret précise les cas où les clôtures sont également soumises à déclaration préalable.
- La démolition de tout ou partie d'un bâtiment, est précédée d'un permis de démolir dans les cas prévus aux articles R-421-27 à R421-28 du code de l'urbanisme.
- Les opérations devront respecter dans l'esprit les Orientations d'Aménagement et de Programmation notamment en matière de réalisation de logements sociaux.

Les logements locatifs sociaux à produire sont les suivants (logements répondant à la définition de la Loi Solidarité et de Renouvellement urbain (SRU)) :

- Les logements financés en PLAI (« logement très social ») et PLUS (« logement social »). Le financement des places en hébergement temporaire et logement d'insertion (Foyer Jeunes Travailleurs, pension de famille, autres résidences sociales) ;
- Les logements privés conventionnés Agence Nationale de l'Habitat (ANAH) ;
- Les logements communaux conventionnés.

La règle évoquée ne s'applique pas aux secteurs soumis à OAP, en effet dans ces derniers les objectifs de logements locatifs sociaux et de logements en accession aidée à réaliser sont ceux indiqués dans chacune des OAP.

ARTICLE 1AUa 1 - OCCUPATIONS ET UTILISATIONS DU SOL INTERDITES

- L'implantation d'activités incompatibles avec l'habitat en raison de leur nuisance ainsi que l'édification de constructions destinées à les abriter ;
- Les parcs d'attraction ;
- Les dépôts de véhicules et garages collectifs de caravanes ;
- Les affouillements et exhaussements de sol à l'exception de ceux liés aux constructions admises pour la zone ;
- L'ouverture ou l'extension de carrières et de mines ;

- Les abris de jardin, de stockage de bois et abri pour animaux détachés de la construction principale de plus de 12 m² d'emprise au sol et de plus de 3,00 m au faitage et ceci dans la limite d'un seul abri par unité foncière ;
- La construction d'annexe avant la réalisation de la construction principale ;
- Le stationnement de caravanes isolées qu'elle qu'en soit la durée sauf en « garage mort » dans les bâtiments et remises sur le terrain où est implantée la construction constituant la résidence de l'utilisateur et dont il est propriétaire de ces caravanes ;
- La construction d'éoliennes sur supports détachés de la construction ;
- L'ouverture de terrains aménagés pour le camping, pour le stationnement de caravanes ainsi que les parcs résidentiels de loisirs ;
- L'implantation d'habitations légères de loisirs groupées ou isolées, et les résidences mobiles de loisirs ;
- Les exhaussements et les affouillements et les affouillements sauf ceux liés aux constructions admises pour chacune de ces zones ;

ARTICLE 1AUa-2 : OCCUPATIONS ET UTILISATIONS DU SOL SOUMISES A CONDITIONS PARTICULIERES

- La création ou l'extension des ouvrages techniques indispensables au fonctionnement des réseaux existants d'utilité publique (visés à l'article 8 du titre I du présent règlement) sous réserve qu'ils ne compromettent pas la qualité et la cohérence de l'aménagement du secteur concerné ;
- L'aménagement, la reconstruction après sinistre ou l'extension mesurée des constructions pré-existantes à l'urbanisation des secteurs **1AUa** ainsi que l'édification d'annexes séparées de la construction principale située dans la zone (telles que abris de jardin, garages...) sous réserve que ces opérations ne compromettent pas la qualité et la cohérence de l'aménagement du secteur concerné. L'extension ne devra pas excéder 30 % par rapport à l'emprise au sol du bâtiment existant. Toutefois, ces diverses possibilités ne sauraient être admises dans le cas de constructions qu'il n'est pas souhaitable de maintenir ou de conforter en raison de leur situation ou de leur état de dégradation. Dans le cadre d'une reconstruction après sinistre ces conditions ne sont pas appliquées.
- Les constructions et installations à usage d'habitat et d'activités compatibles avec l'habitat ne sont autorisées que, soit dans le cadre de la réalisation d'une opération d'aménagement d'ensemble, soit au fur et à mesure de la réalisation des équipements internes à la zone.
- Les constructions de toute nature, installations ; dépôts et ouvrages nécessaires au fonctionnement du service public et à l'exploitation du trafic ferroviaire, sous réserve que cela se situe à plus de 2 mètres d'un chemin de fer (sauf mur de clôture). L'article L2231-5, du code des transports, dispose que lorsque la sécurité et l'intérêt du service ferroviaire le permettent, cette distance peut être réduite en vertu d'une autorisation délivrée par l'autorité administrative.
- En application de la Loi "Engagement National pour le logement" modifiée par la loi "Mobilisation pour le logement et lutte contre l'Exclusion" et de l'article L.151-15 du Code de l'Urbanisme, la commune souhaite mettre en place une servitude de 20 % de logements locatifs sociaux et 10 % de logements sociaux en accession à la propriété sur l'ensemble des zones 1 AUa définies par le PLU. Cette servitude s'appliquera sur toute nouvelle opération de construction de 10 logements et plus. Le chiffre obtenu par l'application du taux sera arrondi à l'unité supérieure.

La règle évoquée ne s'applique pas aux secteurs soumis à OAP, en effet dans ces derniers les objectifs de logements locatifs sociaux et de logements en accession aidée à réaliser sont ceux indiqués dans chacune des OAP.

COMMERCES

Les activités concernées par le volet commercial du SCoT (Schéma de Cohérence Territoriale) et du DAC (Document d'Aménagement Commercial) sont des activités de commerce de détail c'est-à-dire toute prestation avec un acte final d'achat d'un service ou d'un bien impliquant une transaction financière en direct ou dématérialisée (incluant les Drives).

- Un périmètre de centralité « centre bourg » :

Les commerces et activités de services doivent être implantés à l'intérieur de ce périmètre.

Sont concernées, les activités de commerces de détail :

Alimentaire : commerces d'alimentation générale, épicerie, fruits et légumes, vins et spiritueux, crèmerie, fromagerie, cafés, bonbons, poissonneries, boucheries, charcuteries, traiteurs, boulangeries.

Culture – Loisirs : fleurs, tabac, presse, librairie, photographe, jardinerie, informatique, sport.

Hygiène- santé-beauté : coiffeur, institut de beauté, parfumerie, opticien, pharmacie et parapharmacie.

Equipement de la maison : Electroménager, TV-Hifi, décoration, art de la table, linge de maison, bricolage, quincaillerie, meubles, brocantes.

Equipement de la personne : vêtements, chaussures, bijouterie, maroquinerie, horlogerie, mercerie, dépôt vente.

Les services aux particuliers : Pompes funèbres, pressing, cordonnerie, toilettage pour chien, tatouage, agence immobilière, banque, assurance, auto-école, locations et réparations diverses.

Toutefois, pour les activités existantes, implantées en dehors de ce périmètre à la date d'approbation de la modification simplifiée n°2 du PLU, une extension de 20 % de la surface de plancher est autorisée, une seule fois durant la période de validité du SCoT. Ce dernier permet l'implantation de showrooms et de magasins d'usine en dehors des centralités, si le local représente moins de 15 % de la surface bâtie de l'unité de production dans la limite de 100 m².

Sont exclues du champ d'application des règles du volet commerce les activités suivantes :

- Les café-hôtel-restaurant y compris les campings
- Le commerce de gros ayant principalement comme clientèles des professionnels
- La vente directe de produits agricoles domiciliée sur le lieu de production
- Les stations de distributions de carburants
- Les concessionnaires automobiles, camping-car, garages, nautisme, accastillage, motocycles et motoculture de plaisance
- Les cinémas, bowling, parc de loisirs, salle de fitness
- Les pépinières avec espace de production

Les linéaires commerciaux

En application des dispositions de l'article L151-16 du code de l'urbanisme, relatif à la préservation et au développement des commerces, le long des linéaires commerciaux sur le document graphique du règlement, le changement de destination des locaux commerciaux ou d'activités sont interdits en rez-de-chaussée.

Toutefois, ces locaux pourront être réaménagés et partiellement affectés à la création d'un accès (hall d'entrée, cage d'escalier) afin d'accéder aux autres niveaux.

ARTICLE 1AUa 3 : VOIRIE ET ACCES

I. Voirie

- Les dimensions, formes et caractéristiques techniques des voies publiques ou privées doivent être adaptées aux usages qu'elles supportent ou aux opérations qu'elles doivent desservir. Les voies doivent présenter des caractéristiques permettant de satisfaire aux exigences de la circulation de la sécurité, de la défense contre l'incendie et de la protection civile et comporter une chaussée d'au moins 5,00 m de largeur.

Toutefois, cette largeur peut être réduite si les conditions techniques, urbanistiques et de sécurité le permettent.

- Les voies se terminant en impasse doivent être aménagées de manière à permettre aux véhicules de faire demi-tour.

II. Accès

- Pour être constructible, un terrain doit avoir accès à une voie publique ou privée : soit directement, soit par l'intermédiaire d'un droit de passage acquis sur fonds voisin et d'une largeur de 3,50 m minimum.
- Les accès doivent être adaptés à l'opération et aménagés de façon à apporter la moindre gêne à la circulation publique. Les accès à privilégier sont indiqués sur les documents graphiques. Lors de l'élaboration des plans d'aménagement ces indications devront être prises en compte.
- Aucune opération nouvelle ne peut prendre accès :
 - le long des déviations d'agglomérations, des routes express et itinéraires importants ci-dessous désignés aucun accès direct ne pourra se faire sans l'accord du gestionnaire de l'itinéraire : RD 768 – RD 19 – RD 120 – RD 765
 - ni emprunter les pistes cyclables, les sentiers piétons (...) dont c'est le seul usage.
- Lorsque le terrain sur lequel l'opération est envisagée est riverain de plusieurs voies publiques, l'accès sur celle de ces voies qui présenterait une gêne ou un risque pour la circulation peut être interdit.
- L'accès des équipements exceptionnels liés à la route (stations-service...) est soumis également à la réglementation spécifique les concernant.
- Les opérations autorisées doivent être aménagées de manière à ne pas compromettre le désenclavement ultérieur des terrains limitrophes.
- Les accès indiqués aux Orientations d'Aménagement et de Programmation doivent être respectés. Toutefois en fonction de l'aménagement, une localisation légèrement différente sera admise.

ARTICLE 1AUa 4 : DESSERTE PAR LES RESEAUX

I. Alimentation en eau

Toute construction ou installation nouvelle qui requiert une alimentation en eau doit être desservie par une conduite de distribution d'eau potable de caractéristiques suffisantes et raccordée au réseau public d'adduction d'eau.

II. Electricité, téléphone

Dans des opérations autorisées, les réseaux d'électricité et de téléphone devront obligatoirement être réalisés en souterrain à la charge du maître d'ouvrage.

III. Assainissement

a) Eaux usées

Dans les zones relevant d'un assainissement collectif et sous réserve des dispositions de la législation relative aux installations classées, toute construction ou installation nouvelle doit évacuer ses eaux usées par des canalisations souterraines de caractéristiques suffisantes raccordées au réseau public d'assainissement.

En dehors des zones relevant d'un assainissement collectif, les installations individuelles d'assainissement conformes aux normes fixées par la réglementation en vigueur sont admises dans le cas où le terrain est reconnu apte à recevoir de telles installations. Le système retenu doit alors être adapté à la pédologie, à la topographie et à l'hydrologie du sol.

b) Eaux pluviales

Les aménagements réalisés sur le terrain doivent garantir l'écoulement des eaux pluviales dans le réseau collecteur.

En l'absence de réseau ou en cas de réseau insuffisant, les aménagements nécessaires au libre écoulement des eaux pluviales (et éventuellement ceux visant à la limitation des débits évacués de la propriété) sont à la charge exclusive du propriétaire qui doit réaliser des dispositifs adaptés à l'opération et au terrain et doivent respecter les prescriptions du schéma directeur d'assainissement des eaux pluviales (SDAP). Il prescrit notamment que sur ces zones, la gestion des eaux pluviales à la parcelle est imposée, de manière analogue à l'ensemble de la commune.

Les dispositions présentées dans le SDAP s'appliqueront donc, et les règlements de lotissements / ZAC devront les intégrer.

Des mesures compensatoires supplémentaires, permettant la gestion des eaux pluviales issues des parties publiques, devront être mises en œuvre.

Elles seront implantées et dimensionnées selon les principes présentés aux chapitres précédents :

- Infiltration obligatoire sauf conditions défavorables démontrées ;
- Dimensionnement sur une pluie décennale ;
- Débit de rejet à 3 l/s/ha en cas d'impossibilité d'infiltrer.

Sur ces zones, l'élaboration d'un plan de gestion global des eaux pluviales est exigée. Ce plan devra fournir, à l'échelle de chaque zone, les modalités de gestion des eaux pluviales et détailler les ouvrages nécessaires, leur implantation, en justifiant de leur dimensionnement.

ARTICLE 1AUa 5 : SUPERFICIE MINIMALE DES TERRAINS CONSTRUCTIBLES

Non réglementé

ARTICLE 1AUa 6 : IMPLANTATION DES CONSTRUCTIONS PAR RAPPORT AUX VOIES ET EMPRISES PUBLIQUES

Les constructions et installations doivent être implantées au-delà des marges de recul figurant aux documents graphiques du présent P.L.U.

Le long des autres voies, les constructions et installations doivent être implantées à au moins 2 m de la limite d'emprise des voies publiques ou privées (ou de toute limite s'y substituant) et emprises publiques.

Pour les voies en impasse, il sera autorisé de s'implanter en limite de voie pour des constructions ou extensions d'un seul niveau.

Une implantation différente peut être accordée pour les équipements publics et d'intérêt public.

Les abris de jardins seront implantés en fond de parcelle. Toutefois, une implantation différente pourra être autorisée en fonction de la configuration du terrain.

Dans les opérations d'aménagement d'ensemble, ces dispositions s'appliquent à chaque lot.

ARTICLE 1AUa 7 : IMPLANTATION DES CONSTRUCTIONS PAR RAPPORT AUX LIMITES SEPARATIVES

L'implantation se fera en limite ou en retrait, une implantation dans le prolongement des constructions existantes pouvant être imposée pour motifs architectural ou unité d'aspect.

En cas de retrait : la distance ne pourra être inférieure à 1,90 m.

Pour les annexes de la construction principale, lorsqu'elles ne jouxtent pas les limites séparatives, elles doivent être implantées à une distance de ces limites sans pouvoir être inférieure à 1,00 m.

Dans les opérations d'aménagement d'ensemble, ces dispositions s'appliquent à chaque lot.

Une implantation différente peut être accordée pour les équipements publics et d'intérêt collectif.

ARTICLE 1AUa 8 : IMPLANTATION DES CONSTRUCTIONS LES UNES PAR RAPPORT AUX AUTRES SUR UNE MEME PROPRIETE

Non réglementé

ARTICLE 1AUa 9 : EMPRISE AU SOL DES CONSTRUCTIONS

Non réglementé

ARTICLE 1AUa 10 : HAUTEUR MAXIMALE DES CONSTRUCTIONS

- La hauteur maximale des constructions à usage d'équipements d'intérêt collectif n'est pas limitée.
- La hauteur maximale des autres constructions autorisées, mesurée :
 - à la hauteur du sommet de la façade ou du point le plus haut est fixée comme suit :

Secteur	Sommet de la façade	Point le plus haut	Acrotère
Habitat individuel	6,00 m	11,00 m	6,00 m
Habitat collectif	6,00 m (R+C)	11,00 m (R+1+C)	9,00 m (R+2)
Equipement, commerce, activité...	6,00 m	11,00 m	6,00 m

Pour les constructions à usage d'habitation individuelle, le niveau du sol fini du rez-de-chaussée ne devra pas être situé à plus de 0,50 m, au-dessus du niveau moyen du terrain naturel (avant terrassements) sous l'emprise de la construction.

La hauteur maximale des éléments techniques de superstructures situés en toiture (machinerie d'ascenseurs, cheminées, etc.) est de 1 mètre au-delà des hauteurs maximales fixées par le règlement de la zone.

Les dispositifs destinés à économiser de l'énergie ou à produire de l'énergie renouvelable dans les constructions, tels que panneaux solaires thermiques ou photovoltaïques, éoliennes, toitures végétalisées, rehaussement de couverture pour l'isolation thermique..., devront occuper au maximum les 2/3 de la toiture et devront être encastrés ainsi que les châssis de toit.

ARTICLE 1AUa 11 : ASPECT EXTERIEUR DES CONSTRUCTIONS ET AMENAGEMENT DE LEURS ABORDS - PROTECTION DES ELEMENTS DE PAYSAGE

Les dispositions issues du Règlement National d'Urbanisme s'appliquent également aux constructions situées à proximité d'élément du patrimoine architectural ou vernaculaire (R111-27) : « *Le projet peut être refusé ou n'être accepté que sous réserve de l'observation de prescriptions spéciales si les constructions, par leur situation, leur architecture, leurs dimensions ou l'aspect extérieur des bâtiments ou ouvrages à édifier ou à modifier, sont de nature à porter atteinte au caractère ou à l'intérêt des lieux avoisinants, aux sites, aux paysages naturels ou urbains ainsi qu'à la conservation des perspectives monumentales* ».

Il est recommandé d'utiliser des espèces non allergisantes ou réputées peu allergisantes pour la réalisation des haies ou des massifs.

Un traitement différent peut être accordé pour les équipements publics et d'intérêt collectif.

I. Les constructions doivent s'intégrer à leur environnement :

Les différents types d'occupation ou d'utilisation du sol autorisés peuvent être refusés ou n'être accordés que sous réserve de l'observation de prescriptions spéciales si les constructions ou les aménagements prévus par leur situation, leur architecture, leurs dimensions ou leur aspect extérieur sont de nature à porter atteinte au caractère ou à l'intérêt des lieux avoisinants, aux sites, aux paysages naturels et urbains, ainsi qu'à la conservation des perspectives monumentales.

Les bardages seront autorisés mais ils devront être en harmonie avec l'environnement et avec les matériaux utilisés pour le bâtiment principal. Un échantillon du bardage (couleur, produit) devra être déposé avant tout commencement de travaux.

II. Clôtures :

Les clôtures non végétales pré-existantes de qualité, telles que les murs de pierre, talus doivent être conservés et entretenus.

Afin de ne pas aggraver les conditions de visibilité et de sécurité, notamment des accès existants, toute réalisation de clôtures ou de haies en bordure de voie pourra être interdite, reculée ou limitée en hauteur.

Les clôtures de couleur foncée sont préconisées.

Il est recommandé d'utiliser des espèces non allergisantes ou réputées peu allergisantes pour la réalisation des haies ou des massifs.

1. Sur voie publique ou privée les clôtures suivantes seront réalisées soit :

Les clôtures en limite de voies et emprises publiques sont limitées à 1.20 m.

Dans le cadre de la réalisation d'un muret en façade, il est précisé que ne sont autorisés que les murets en pierres d'une hauteur d'1,20 m ou un muret en parpaings enduits d'une hauteur de 0,80 m éventuellement surmonté ou doublé d'autres matériaux le tout ne dépassant pas la hauteur d'1,20 m.

Sont interdits :

- Les plaques de béton moulé, ajourées ou non à partir d'une hauteur de 20 cm
- Les canisses ou bambous
- Les claustras en bois et non mis en œuvre sur un sous-bassement maçonné d'au moins 80 cm et les panneaux en bois d'aspect « palette »
- Les lisses non ajourées
- Les bâches plastiques et textiles sans plantations
- Les panneaux en PVC
- Les haies artificielles, synthétiques
- Les tôles
- Les panneaux en bois d'aspect "palette"
- La plantation d'espèces invasives (voir guide recommandations des plantations)

2. Sur les limites séparatives, les clôtures suivantes sont admises :

La hauteur des clôtures est limitée à 1.80 m en limite séparative.

Dans le cadre de la réalisation d'un muret, il est précisé que ne sont autorisés que les murets en pierres d'une hauteur d'1,50 m ou un muret en parpaings enduits d'une hauteur de 0,80 m éventuellement surmonté ou doublé d'autres matériaux le tout ne dépassant pas la hauteur d'1,80 m.

Sont interdits :

- Les plaques de béton moulé, ajourées ou non à partir d'une hauteur de 20 cm
- Les canisses ou bambous
- Les bâches plastiques et textiles sans plantations
- Les panneaux en PVC
- Les haies artificielles, synthétiques
- Les tôles
- Les panneaux en bois d'aspect "palette"
- La plantation d'espèces invasives (voir guide recommandations des plantations)

Dispositions particulières

Des clôtures différentes peuvent être autorisées pour des règles de sécurité particulières (école, cimetière, parc des sports : une hauteur différente sera autorisée pour les grillages et murs) et pour des raisons sonores le long des voies à forte circulation (des talus pourront être réalisés).

Les portails, portes de jardin et de garage en limite de voie devront être traités en harmonie avec l'ensemble de la clôture notamment en ce qui concerne les matériaux et leur mise en œuvre, les teintes...

Les annexes techniques (coffret, postes d'électricité et de gaz, boîte aux lettres...) devront être intégrées dans la mesure du possible dans les clôtures pleines afin de s'intégrer à l'environnement.

ARTICLE 1AUa 12 - REALISATION D'AIRES DE STATIONNEMENT

Le stationnement des véhicules automobiles et des deux roues, correspondant aux besoins des constructions et installations, doit être assuré sur le terrain d'assiette du projet ou dans son environnement immédiat.

L'annexe du présent règlement fixe les normes applicables (annexe n° 1).

ARTICLE 1AUa 13 : REALISATION D'ESPACES LIBRES, D'AIRES DE JEUX ET DE LOISIRS ET DE PLANTATIONS

Les terrains classés aux documents graphiques du présent P.L.U. comme espaces boisés à conserver, à protéger ou à créer sont soumis aux dispositions de l'article L 113-1 du Code de l'Urbanisme.

Les opérations comportant plus de 10 logements doivent obligatoirement comporter des espaces verts communs (hors voirie, stationnement, noue, bassin de rétention des eaux pluviales).

Exemples : aires de jeux, plantations, cheminements pour piétons aménagés doivent représenter 5 % (cinq pour cent) au minimum de la superficie du terrain intéressé par l'opération. La moitié de cette superficie devra être d'un seul tenant.

Il est recommandé d'utiliser des espèces non allergisantes ou réputées. ou réputées peu allergisantes pour la réalisation des haies ou des massifs.

ARTICLE 1AUa 14 : COEFFICIENT D'OCCUPATION DU SOL

Non réglementé

**ARTICLE 1AUa 15 : OBLIGATIONS IMPOSEES EN MATIERE DE PERFORMANCES
ENERGETIQUES ET ENVIRONNEMENTALES**

Afin de limiter l'imperméabilisation, tout terrain constructible devra disposer au minimum de 15 % d'espaces verts.

**ARTICLE 1AUa 16 : OBLIGATIONS IMPOSEES EN MATIERE D'INFRASTRUCTURES ET
RESEAUX DE COMMUNICATIONS ELECTRONIQUES**

Toute opération d'aménagement d'ensemble doit prévoir les dispositifs nécessaires au raccordement des constructions en ce qui concerne la pose d'équipements haut débit et très haut débit (fourreaux et chambre mutualisée en limite du Domaine Public) et devra être réalisée en souterrain, à la charge du maître d'ouvrage, conformément aux dispositions de l'article L.332.15 du code de l'urbanisme.

En l'absence de réseau, les dispositifs devront néanmoins être prévus jusqu'en limite de voie publique en prévision d'une desserte future.

CHAPITRE VI - REGLEMENT APPLICABLE AUX ZONES - 1AUe

NATURE DE L'OCCUPATION ET DE L'UTILISATION DU SOL

La zone **1AUe** correspond au secteur à caractère naturel de la commune destiné à être ouvert à l'urbanisation, et destiné aux équipements publics et installations d'intérêt général.

Les voies publiques et réseaux nécessaires existants en périphérie immédiate de la zone **1AUe** ont une capacité suffisante pour desservir les constructions et installations à implanter dans l'ensemble du secteur.

Rappels

- L'édification des clôtures est soumise à déclaration conformément aux dispositions de l'article L144.1 et R144.1 et suivants du code de l'urbanisme.
- Les installations et travaux divers sont soumis à autorisation selon les dispositions prévues aux articles L442.1 et R442.1 et suivants du code de l'urbanisme.
- Les opérations devront respecter dans l'esprit les Orientations d'Aménagement et de Programmation (OAP).

ARTICLE 1AUe 1 : OCCUPATIONS ET UTILISATIONS DU SOL INTERDITES

- Toutes les occupations autres que celles mentionnées dans l'article 1AUe-2, comme l'habitat, l'activité industrielle, etc.

ARTICLE 1AUe-2 : OCCUPATIONS ET UTILISATIONS DU SOL SOUMISES A CONDITIONS PARTICULIERES

- Les constructions et installations à usage d'équipements publics et activités compatibles avec les équipements publics ne sont autorisées que :
 - soit dans le cadre de la réalisation d'une opération d'aménagement d'ensemble.
 - soit au fur et à mesure de la réalisation des équipements internes à la zone.

COMMERCES

Les activités concernées par le volet commercial du SCoT (Schéma de Cohérence Territoriale) et du DAC (Document d'Aménagement Commercial) sont des activités de commerce de détail c'est-à-dire toute prestation avec un acte final d'achat d'un service ou d'un bien impliquant une transaction financière en direct ou dématérialisée (incluant les Drives).

- **Un périmètre de centralité « centre bourg » :**

Les commerces et activités de services doivent être implantés à l'intérieur de ce périmètre.

Sont concernées, les activités de commerces de détail :

Alimentaire : commerces d'alimentation générale, épicerie, fruits et légumes, vins et spiritueux, crèmerie, fromagerie, cafés, bonbons, poissonneries, boucheries, charcuteries, traiteurs, boulangeries.

Culture – Loisirs : fleurs, tabac, presse, librairie, photographe, jardinerie, informatique, sport.

Hygiène- santé-beauté : coiffeur, institut de beauté, parfumerie, opticien, pharmacie et parapharmacie.

Equipement de la maison : Electroménager, TV-Hifi, décoration, art de la table, linge de maison, bricolage, quincaillerie, meubles, brocantes.

Equipement de la personne : vêtements, chaussures, bijouterie, maroquinerie, horlogerie, mercerie, dépôt vente.

Les services aux particuliers : Pompes funèbres, pressing, cordonnerie, toilettage pour chien, tatouage, agence immobilière, banque, assurance, auto-école, locations et réparations diverses.

Toutefois, pour les activités existantes, implantées en dehors de ce périmètre à la date d'approbation de la modification simplifiée n°2 du PLU, une extension de 20 % de la surface de plancher est autorisée, une seule fois durant la période de validité du SCoT. Ce dernier permet l'implantation de showrooms et de magasins d'usine en dehors des centralités, si le local représente moins de 15 % de la surface bâtie de l'unité de production dans la limite de 100 m².

Sont exclues du champ d'application des règles du volet commerce les activités suivantes :

- Les café-hôtel-restaurant y compris les campings
- Le commerce de gros ayant principalement comme clientèles des professionnels
- La vente directe de produits agricoles domiciliée sur le lieu de production
- Les stations de distributions de carburants
- Les concessionnaires automobiles, camping-car, garages, nautisme, accastillage, motocycles et motoculture de plaisance
- Les cinémas, bowling, parc de loisirs, salle de fitness
- Les pépinières avec espace de production

Les linéaires commerciaux

En application des dispositions de l'article L151-16 du code de l'urbanisme, relatif à la préservation et au développement des commerces, le long des linéaires commerciaux sur le document graphique du règlement, le changement de destination des locaux commerciaux ou d'activités sont interdits en rez-de-chaussée.

Toutefois, ces locaux pourront être réaménagés et partiellement affectés à la création d'un accès (hall d'entrée, cage d'escalier) afin d'accéder aux autres niveaux.

ARTICLE 1AUe 3 : VOIRIE ET ACCES

I. Voirie

- Les dimensions, formes et caractéristiques techniques des voies publiques ou privées doivent être adaptées aux usages qu'elles supportent ou aux opérations qu'elles doivent desservir.
- Les voies doivent présenter des caractéristiques permettant de satisfaire aux exigences de la circulation de la sécurité, de la défense contre l'incendie et de la protection civile.

II. Accès

- Pour être constructible, un terrain doit avoir accès à une voie publique ou privée : soit directement, soit par l'intermédiaire d'un droit de passage acquis sur fonds voisin.
- Les accès doivent être adaptés à l'opération et aménagés de façon à apporter la moindre gêne à la circulation publique.
- Pour les opérations dont l'accès se fait par une voie départementale :
Il pourra éventuellement être demandé ou imposé par le gestionnaire de voirie, un aménagement spécifique si les conditions de sécurité l'exigent.
Les opérations autorisées doivent être aménagées de manière à ne pas compromettre le désenclavement ultérieur des terrains limitrophes.

ARTICLE 1AUe 4 : DESSERTE PAR LES RESEAUX

I. Alimentation en eau

Toute construction ou installation nouvelle qui requiert une alimentation en eau doit être desservie par une conduite de distribution d'eau potable de caractéristiques suffisantes et raccordée au réseau public d'adduction d'eau.

II. Electricité, téléphone

Les branchements aux réseaux d'électricité et de téléphone devront obligatoirement être réalisés en souterrain à la charge du maître d'ouvrage.

III. Assainissement

a) Eaux usées

Dans les zones relevant d'un assainissement collectif et sous réserve des dispositions de la législation relative aux installations classées, toute construction ou installation nouvelle doit évacuer ses eaux usées par des canalisations souterraines de caractéristiques suffisantes raccordées au réseau public d'assainissement.

En dehors des zones relevant d'un assainissement collectif, les installations individuelles d'assainissement conformes aux normes fixées par la réglementation en vigueur sont admises dans le cas où le terrain est reconnu apte à recevoir de telles installations. Le système retenu doit alors être adapté à la pédologie, à la topographie et à l'hydrologie du sol.

b) Eaux pluviales

Les aménagements réalisés sur le terrain doivent garantir l'écoulement des eaux pluviales dans le réseau collecteur.

En l'absence de réseau ou en cas de réseau insuffisant, les aménagements nécessaires au libre écoulement des eaux pluviales (et éventuellement ceux visant à la limitation des débits évacués de la propriété) sont à la charge exclusive du propriétaire qui doit réaliser des dispositifs adaptés à l'opération et au terrain et doivent respecter les prescriptions du schéma directeur d'assainissement des eaux pluviales (SDAP). Il prescrit notamment que sur ces zones, la gestion des eaux pluviales à la parcelle est imposée, de manière analogue à l'ensemble de la commune.

Les dispositions présentées dans le SDAP s'appliqueront donc, et les règlements de lotissements / ZAC devront les intégrer.

Des mesures compensatoires supplémentaires, permettant la gestion des eaux pluviales issues des parties publiques, devront être mises en oeuvre.

Elles seront implantées et dimensionnées selon les principes présentés aux chapitres précédents :

- Infiltration obligatoire sauf conditions défavorables démontrées ;
- Dimensionnement sur une pluie décennale ;
- Débit de rejet à 3 l/s/ha en cas d'impossibilité d'infiltrer.

Sur ces zones, l'élaboration d'un plan de gestion global des eaux pluviales est exigée. Ce plan devra fournir, à l'échelle de chaque zone, les modalités de gestion des eaux pluviales et détailler les ouvrages nécessaires, leur implantation, en justifiant de leur dimensionnement.

ARTICLE 1AUe 5 : SUPERFICIE MINIMALE DES TERRAINS CONSTRUCTIBLES

Non réglementé

ARTICLE 1AUe 6 : IMPLANTATION DES CONSTRUCTIONS PAR RAPPORT AUX VOIES ET EMPRISES PUBLIQUES

- Les constructions et installations doivent être implantées au-delà des marges de recul figurant aux documents graphiques du présent P.L.U.
Le long des autres voies, les constructions et installations doivent être implantées à au moins 2 m de la limite d'emprise des voies publiques ou privées (ou de toute limite s'y substituant) et emprises publiques.

ARTICLE 1AUe 7 : IMPLANTATION DES CONSTRUCTIONS PAR RAPPORT AUX LIMITES SEPARATIVES

Les constructions, lorsqu'elles ne jouxtent pas les limites séparatives doivent être implantées à une distance de ces limites sans pouvoir être inférieure à 3 m.

Une implantation différente peut être accordée pour les équipements publics et d'intérêt collectif.

ARTICLE 1AUe 8 : IMPLANTATION DES CONSTRUCTIONS LES UNES PAR RAPPORT AUX AUTRES SUR UNE MEME PROPRIETE

Non réglementé

ARTICLE 1AUe 9 : EMPRISE AU SOL DES CONSTRUCTIONS

Non réglementé

ARTICLE 1AUe 10 : HAUTEUR MAXIMALE DES CONSTRUCTIONS

Non réglementé

ARTICLE 1AUe 11 : ASPECT EXTERIEUR DES CONSTRUCTIONS ET AMENAGEMENT DE LEURS ABORDS - PROTECTION DES ELEMENTS DE PAYSAGE

Les dispositions issues du Règlement National d'Urbanisme s'appliquent également aux constructions situées à proximité d'élément du patrimoine architectural ou vernaculaire (R111-27) : « *Le projet peut être refusé ou n'être accepté que sous réserve de l'observation de prescriptions spéciales si les constructions, par leur situation, leur architecture, leurs dimensions ou l'aspect extérieur des bâtiments ou ouvrages à édifier ou à modifier, sont de nature à porter atteinte au caractère ou à l'intérêt des lieux avoisinants, aux sites, aux paysages naturels ou urbains ainsi qu'à la conservation des perspectives monumentales.* »

Un traitement différent peut être accordé pour les équipements publics et d'intérêt collectif.

1. Les constructions doivent s'intégrer à leur environnement :

Les différents types d'occupation ou d'utilisation du sol autorisés peuvent être refusés ou n'être accordés que sous réserve de l'observation de prescriptions spéciales si les constructions ou les aménagements prévus par leur situation, leur architecture, leurs dimensions ou leur aspect extérieur sont de nature à porter atteinte au caractère ou à l'intérêt des lieux avoisinants, aux sites, aux paysages naturels et urbains, ainsi qu'à la conservation des perspectives monumentales.

Les couvertures en toiture terrasse sont admises.

Il est recommandé d'utiliser des espèces non allergisantes ou réputées peu allergisantes pour la réalisation des haies ou des massifs.

Les bardages seront autorisés mais ils devront être en harmonie avec l'environnement et avec les matériaux utilisés pour le bâtiment principal. Un échantillon du bardage (couleur, produit) devra être déposé avant tout commencement de travaux.

Les dispositifs destinés à économiser de l'énergie ou à produire de l'énergie renouvelable dans les constructions, tels que panneaux solaires thermiques ou photovoltaïques, éoliennes, toitures végétalisées, rehaussement de couverture pour l'isolation thermique..., devront occuper au maximum les 2/3 de la toiture et devront être encastrés ainsi que les châssis de toit.

2. Clôtures :

Pour des règles de sécurité particulières il n'est pas fixé de hauteur maximum pour les grillages et les murs. Pour des raisons sonores le long des voies à forte circulation, des talus pourront être réalisés.

Il est recommandé d'utiliser des espèces non allergisantes ou réputées peu allergisantes pour la réalisation des haies ou des massifs.

ARTICLE 1AUe 12 - REALISATION D'AIRES DE STATIONNEMENT

Le stationnement des véhicules automobiles et des deux roues, correspondant aux besoins des constructions et installations, doit être assuré sur le terrain d'assiette du projet ou dans son environnement immédiat.

L'annexe du présent règlement fixe les normes applicables (annexe n° 1).

Les aires de stationnement doivent être réalisées sur le terrain concerné par le projet.

ARTICLE 1AUe 13 : REALISATION D'ESPACES LIBRES, D'AIRES DE JEUX ET DE LOISIRS ET DE PLANTATIONS

Les terrains classés aux documents graphiques du présent P.L.U. comme espaces boisés à conserver, à protéger ou à créer sont soumis aux dispositions de l'article L 113-1 du Code de l'Urbanisme.

Les aires de jeux de quartier et aires de stationnement ouvertes au public doivent être paysagées et intégrées dans un projet urbain.

Il est recommandé d'utiliser des espèces non allergisantes ou réputées peu allergisantes pour la réalisation des haies ou des massifs.

ARTICLE 1AUe 14 : COEFFICIENT D'OCCUPATION DU SOL

Non réglementé

ARTICLE 1AUe 15 : OBLIGATIONS IMPOSEES EN MATIERE DE PERFORMANCES ENERGETIQUES ET ENVIRONNEMENTALES

Non réglementé

ARTICLE 1AUe 16 : OBLIGATIONS IMPOSEES EN MATIERE D'INFRASTRUCTURES ET RESEAUX DE COMMUNICATIONS ELECTRONIQUES

Toute opération d'aménagement d'ensemble doit prévoir les dispositifs nécessaires au raccordement des constructions en ce qui concerne la pose d'équipements haut débit et très haut débit (fourreaux et chambre mutualisée en limite du Domaine Public) et devra être réalisée en souterrain, à la charge du maître d'ouvrage, conformément aux dispositions de l'article L 332.15 du code de l'urbanisme.

En l'absence de réseau, les dispositifs devront néanmoins être prévus jusqu'en limite de voie publique en prévision d'une desserte future.

CHAPITRE VII – REGLEMENT APPLICABLE AUX ZONES – 1AUi

NATURE DE L'OCCUPATION ET DE L'UTILISATION DU SOL

La zone **1AUi** correspond aux secteurs à caractère naturel de la commune destinés à être affectés à des activités professionnelles, industrielles, artisanales et commerciales de toute nature,

Les voies publiques et réseaux nécessaires existants en périphérie immédiate de chacune de ces zones **1AUi** ont une capacité suffisante pour desservir les constructions et installations à implanter dans l'ensemble de la zone.

Rappels

- Conformément à l'article L424-4 du code de l'urbanisme, un décret en Conseil d'Etat arrête la liste des constructions, aménagements, installations et travaux, qui, en raison de leurs dimensions, de leur nature ou de leur localisation, ne justifient pas l'exigence d'un permis et font l'objet d'une déclaration préalable. Ce décret précise les cas où les clôtures sont également soumises à déclaration préalable.
- La démolition de tout ou partie d'un bâtiment, est précédée d'un permis de démolir dans les cas prévus aux articles R-421-27 à R 421-28 du code de l'urbanisme
- Les opérations devront respecter dans l'esprit les Orientations d'Aménagement et de Programmation.

ARTICLE 1AUi 1 : OCCUPATIONS ET UTILISATIONS DU SOL INTERDITES

En secteurs 1AUi :

- Les constructions à usage d'habitat autres que celles visées à l'article 2,
- La création de terrains aménagés pour l'accueil de tentes et de caravanes ainsi que les parcs résidentiels de loisirs,
- Les habitations légères de loisirs groupées ou isolées, et les résidences mobiles de loisirs,
- Le stationnement de caravanes quelle qu'en soit la durée,
- L'ouverture ou l'extension de carrières et de mines,
- Les constructions destinées à l'élevage et à l'engraissement d'animaux.
- Les dépôts de déchets de toute nature, de ferraille, de véhicules accidentés ou usagés, de matériaux non liés à une activité existante sur l'unité foncière.

ARTICLE 1AUi 2 : OCCUPATIONS ET UTILISATIONS DU SOL SOUMISES A CONDITIONS PARTICULIERES

Les constructions et installations admises dans chaque secteur ne sont autorisées que dans le cadre de la réalisation d'une opération d'aménagement d'ensemble ou au fur et à mesure de la réalisation des équipements internes au secteur.

La création ou l'extension d'ouvrages techniques des services gestionnaires de réseaux d'utilité publique indispensables au fonctionnement des réseaux (visés à l'article 8 du Titre Ier du présent règlement) sous réserve qu'ils ne compromettent pas la qualité et la cohérence de l'aménagement du secteur concerné.

Les installations classées soumises à autorisation, sous réserve que des dispositions soient prévues en vue d'atténuer de manière substantielle les dangers ou les inconvénients que peut présenter leur exploitation.

Les constructions de toute nature, installations ; dépôts et ouvrages nécessaires au fonctionnement du service public et à l'exploitation du trafic ferroviaire, sous réserve que cela se situe à plus de 2 mètres d'un chemin de fer (sauf mur de clôture). L'article L2231-5, du code des transports, dispose que lorsque la sécurité et l'intérêt du service ferroviaire le permettent, cette distance peut être réduite en vertu d'une autorisation délivrée par l'autorité administrative.

COMMERCES

Les activités concernées par le volet commercial du SCoT (Schéma de Cohérence Territoriale) et du DAC (Document d'Aménagement Commercial) sont des activités de commerce de détail c'est-à-dire toute prestation avec un acte final d'achat d'un service ou d'un bien impliquant une transaction financière en direct ou dématérialisée (incluant les Drives).

- Un périmètre de centralité « centre bourg » :

Les commerces et activités de services doivent être implantés à l'intérieur de ce périmètre.

Sont concernées, les activités de commerces de détail :

Alimentaire : commerces d'alimentation générale, épicerie, fruits et légumes, vins et spiritueux, crèmerie, fromagerie, cafés, bonbons, poissonneries, boucheries, charcuteries, traiteurs, boulangeries.

Culture – Loisirs : fleurs, tabac, presse, librairie, photographe, jardinerie, informatique, sport.

Hygiène- santé-beauté : coiffeur, institut de beauté, parfumerie, opticien, pharmacie et parapharmacie.

Equipement de la maison : Electroménager, TV-Hifi, décoration, art de la table, linge de maison, bricolage, quincaillerie, meubles, brocantes.

Equipement de la personne : vêtements, chaussures, bijouterie, maroquinerie, horlogerie, mercerie, dépôt vente.

Les services aux particuliers : Pompes funèbres, pressing, cordonnerie, toilettage pour chien, tatouage, agence immobilière, banque, assurance, auto-école, locations et réparations diverses.

Toutefois, pour les activités existantes, implantées en dehors de ce périmètre à la date d'approbation de la modification simplifiée n°2 du PLU, une extension de 20 % de la surface de plancher est autorisée, une seule fois durant la période de validité du SCoT. Ce dernier permet l'implantation de showrooms et de magasins d'usine en dehors des centralités, si le local représente moins de 15 % de la surface bâtie de l'unité de production dans la limite de 100 m².

Sont exclues du champ d'application des règles du volet commerce les activités suivantes :

- Les café-hôtel-restaurant y compris les campings
- Le commerce de gros ayant principalement comme clientèles des professionnels
- La vente directe de produits agricoles domiciliée sur le lieu de production
- Les stations de distributions de carburants

- Les concessionnaires automobiles, camping-car, garages, nautisme, accastillage, motocycles et motoculture de plaisance
- Les cinémas, bowling, parc de loisirs, salle de fitness
- Les pépinières avec espace de production

Les linéaires commerciaux

En application des dispositions de l'article L151-16 du code de l'urbanisme, relatif à la préservation et au développement des commerces, le long des linéaires commerciaux sur le document graphique du règlement, le changement de destination des locaux commerciaux ou d'activités sont interdits en rez-de-chaussée.

Toutefois, ces locaux pourront être réaménagés et partiellement affectés à la création d'un accès (hall d'entrée, cage d'escalier) afin d'accéder aux autres niveaux.

ARTICLE 1AUi 3 : ACCES ET VOIRIE

I. Voirie

Les dimensions, formes et caractéristiques techniques des voies publiques ou privées doivent être adaptées aux usages qu'elles supportent ou aux opérations qu'elles doivent desservir. Les voies doivent présenter des caractéristiques permettant de satisfaire aux exigences de la circulation, de la sécurité, de la défense contre l'incendie et de la protection civile et comporter une chaussée d'au moins 3,50 m de largeur pour les voies de desserte et d'au moins 6,00 m de largeur pour les voies destinées à la circulation générale.

Toutefois, cette largeur peut être réduite si les conditions techniques, urbanistiques et de sécurité le permettent ou éventuellement selon les dispositions spécialement prévues à cet effet dans le Projet d'Aménagement et de Développement Durable.

Les voies se terminant en impasse doivent être aménagées de manière à permettre aux véhicules de faire demi-tour.

II. Accès

Pour être constructible, un terrain doit avoir accès à une voie publique ou privée, soit directement, soit par l'intermédiaire d'un droit de passage acquis sur fonds voisin.

Les accès doivent être adaptés à l'opération et aménagés de façon à apporter la moindre gêne à la circulation publique.

Aucune opération nouvelle ne peut prendre accès :

- Le long des déviations d'agglomérations, routes express et itinéraires importants ci-dessous désignés :
 - RN 165
- ni emprunter les pistes cyclables, les sentiers piétons (...) dont c'est le seul usage.

Pour les opérations dont l'accès se fait sur les voies suivantes :

- RD 768
- RD 765
- RD 120
- RD 19

Il pourra éventuellement être demandé ou imposé par le gestionnaire de voirie un aménagement spécifique si les conditions de sécurité l'exigent.

Lorsque le terrain sur lequel l'opération est autorisée est riverain de plusieurs voies publiques, l'accès sur celle de ces voies qui présenterait une gêne ou un risque pour la circulation peut être interdit.

Les opérations autorisées doivent être aménagées de manière à ne pas compromettre le désenclavement ultérieur des terrains limitrophes.

L'accès des équipements exceptionnels liés à la route (stations-services...) est soumis également à la réglementation spécifique les concernant.

ARTICLE 1AUi 4 : DESSERTE PAR LES RESEAUX

I. Alimentation en eau

Toute construction ou installation nouvelle qui requiert une alimentation en eau doit être desservie par une conduite de distribution d'eau potable de caractéristiques suffisantes et raccordée au réseau public d'adduction d'eau.

II. Electricité, téléphone

Les réseaux d'électricité basse tension et de téléphonie devront obligatoirement être réalisés en souterrain à la charge du maître d'ouvrage.

III. Assainissement

a) Eaux usées

Sous réserve des dispositions de la législation relative aux installations classées, toute construction ou installation nouvelle doit évacuer ses eaux usées par des canalisations souterraines de caractéristiques suffisantes raccordées au réseau public d'assainissement. Pour certains effluents particulièrement nocifs, un prétraitement pourra être imposé.

Dans l'attente de la réalisation du réseau public d'assainissement, les installations individuelles d'assainissement conformes aux normes fixées par la réglementation en vigueur sont admises dans le cas où le terrain est reconnu apte, suite à une étude de sol, à recevoir de telles installations. Le système retenu doit alors être adapté à la pédologie, à la topographie et à l'hydrologie du sol définie par l'étude de sol.

b) Eaux pluviales

Les aménagements réalisés sur le terrain doivent garantir l'écoulement des eaux pluviales dans le réseau collecteur.

- En l'absence de réseau ou en cas de réseau insuffisant, les aménagements nécessaires au libre écoulement des eaux pluviales (et éventuellement ceux visant à la limitation des débits évacués de la propriété) sont à la charge exclusive du propriétaire qui doit réaliser des dispositifs adaptés à l'opération et au terrain et doivent respecter les prescriptions du schéma directeur d'assainissement des eaux pluviales (SDAP). Il prescrit notamment que sur ces zones, la gestion des eaux pluviales à la parcelle est imposée, de manière analogue à l'ensemble de la commune.

Les dispositions présentées dans le SDAP s'appliqueront donc, et les règlements de lotissements / ZAC devront les intégrer.

Des mesures compensatoires supplémentaires, permettant la gestion des eaux pluviales issues des parties publiques, devront être mises en œuvre.

Elles seront implantées et dimensionnées selon les principes présentés aux chapitres précédents :

- Infiltration obligatoire sauf conditions défavorables démontrées ;
- Dimensionnement sur une pluie décennale ;
- Débit de rejet à 3 l/s/ha en cas d'impossibilité d'infiltrer.

Sur ces zones, l'élaboration d'un plan de gestion global des eaux pluviales est exigée. Ce plan devra fournir, à l'échelle de chaque zone, les modalités de gestion des eaux pluviales et détailler les ouvrages nécessaires, leur implantation, en justifiant de leur dimensionnement.

ARTICLE 1AUi 5 : SUPERFICIE MINIMALE DES TERRAINS CONSTRUCTIBLES

Non réglementé

ARTICLE 1AUi 6 : IMPLANTATION DES CONSTRUCTIONS PAR RAPPORT AUX VOIES ET EMPRISES PUBLIQUES

- Le long des voies du domaine public très fréquentées (ou appelées à le devenir), les constructions nouvelles doivent respecter la marge de recul minimale dont la largeur par rapport à l'axe de la voie est portée aux documents graphiques du présent Plan Local d'Urbanisme.
- Le long des autres voies, les constructions doivent être implantées au-delà d'une marge de recul de 3 m de la limite de l'emprise de la voie.
- Dans les marges de recul ci-dessus désignées, les dépôts de matériels ou de matériaux sont interdits.
- L'implantation des équipements directement liés et nécessaires à la route (stations-service) relève aussi de la réglementation spécifique les concernant.
- Les accès indiqués aux documents graphiques doivent être respectés. Toutefois en fonction du projet d'aménagement, une localisation légèrement différente sera admise.

ARTICLE 1AUi 7 : IMPLANTATION DES CONSTRUCTIONS PAR RAPPORT AUX LIMITES SEPARATIVES

Les constructions à usage d'installations classées doivent respecter une marge d'isolement par rapport aux limites des zones U et des secteurs 1AUa, comptée à l'intérieur de la zone 1AUi et fixée comme suit :

- 20 m pour les installations classées soumises à déclaration,
- 50 m pour les installations classées soumises à autorisation. Un recul plus important pourra leur être imposé en fonction de la gravité des dangers ou inconvénients que peut représenter leur exploitation.

Toutefois, dans ces marges d'isolement, pourront être admises les constructions à usage administratif, social ou de logement de fonction liées aux activités ainsi que des aires de stationnement.

Ces constructions, doivent être implantées à une distance de ces limites, sans pouvoir être inférieure à 3,00 m.

Une implantation différente peut être accordée pour les équipements publics et d'intérêt collectif.

ARTICLE 1AUi 8 : IMPLANTATION DES CONSTRUCTIONS LES UNES PAR RAPPORT AUX AUTRES SUR UNE MEME PROPRIETE

Non réglementé

ARTICLE 1AUi 9 : EMPRISE AU SOL DES CONSTRUCTIONS

- L'emprise au sol des constructions ne peut excéder 70 % de la superficie totale de la parcelle ou ensemble de parcelles intéressées par le projet de construction.
- Dans les lotissements le CES peut être globalisé en répartie sur les différents lots.

Le foncier doit être optimisé dans une logique d'amélioration du fonctionnement et de gestion économe de l'espace.

ARTICLE 1AUi 10 : HAUTEUR MAXIMALE DES CONSTRUCTIONS

- La hauteur maximale des constructions à usage d'équipement d'intérêt collectif n'est pas limitée.

La hauteur maximale des constructions est fixée comme suit :

	POINT LE PLUS HAUT
Entre 50 et 100m de recul par rapport à l'axe de la RN 165	7,00 m

Au-delà de la marge de recul de 100 mètres par rapport à l'axe de la RN 165, les hauteurs ne sont pas réglementées. Toutefois pour une meilleure intégration des constructions dans leur environnement bâti, une hauteur peut être imposée en vue d'harmoniser les hauteurs à l'égout ou au faîtage avec celles des constructions voisines.

La hauteur maximale des éléments techniques de superstructures situés en toiture (machinerie d'ascenseurs, cheminées, etc.) est de 1 mètre au-delà des hauteurs maximales fixées par le règlement de la zone.

ARTICLE 1AUi 11 : ASPECT EXTERIEUR DES CONSTRUCTIONS ET AMENAGEMENT DE LEURS ABORDS - PROTECTION DES ELEMENTS DE PAYSAGE

Les dispositions issues du Règlement National d'Urbanisme s'appliquent également aux constructions situées à proximité d'élément du patrimoine architectural ou vernaculaire (R111-27) : « Le projet peut être refusé ou n'être accepté que sous réserve de l'observation de prescriptions spéciales si les constructions, par leur situation, leur architecture, leurs dimensions ou l'aspect extérieur des bâtiments ou ouvrages à édifier ou à modifier, sont de nature à porter atteinte au caractère ou à l'intérêt des lieux avoisinants, aux sites, aux paysages naturels ou urbains ainsi qu'à la conservation des perspectives monumentales ».

Il est recommandé d'utiliser des espèces non allergisantes ou réputées peu allergisantes pour la réalisation des haies ou des massifs.

Les constructions doivent s'intégrer à leur environnement. Les différents types d'occupation ou d'utilisation du sol autorisés peuvent être refusés ou n'être accordés que sous réserve de

l'observation de prescriptions spéciales si les constructions ou les aménagements prévus par leur situation, leur architecture, leurs dimensions ou leur aspect extérieur sont de nature à porter atteinte au caractère ou à l'intérêt des lieux avoisinants, aux sites, aux paysages naturels ou urbains, ainsi qu'à la conservation des perspectives monumentales.

Un traitement différent peut être accordé pour les équipements publics et d'intérêt collectif.

Les dispositifs destinés à économiser de l'énergie ou à produire de l'énergie renouvelable dans les constructions, tels que panneaux solaires thermiques ou photovoltaïques, éoliennes, toitures végétalisées, rehaussement de couverture pour l'isolation thermique..., devront occuper au maximum les 2/3 de la toiture et devront être encastrés ainsi que les châssis de toit.

I. Clôtures

Les clôtures sur voie ou en limite séparative seront réalisées de la manière suivante :

- Clôtures en grillages rigides sur poteaux métalliques éventuellement avec un soubassement en béton d'une hauteur maximale de 2,00 m.

Les clôtures ainsi définies pourront être éventuellement doublées d'une haie végétale d'essences locales d'une hauteur maximale de 2,00 m. La plantation d'espèces invasives est interdite.

Un type de clôture différent pourra être admis pour des raisons de sécurité, en fonction de l'activité exercée.

ARTICLE 1AUI 12 : REALISATION D'AIRES DE STATIONNEMENT

- Le stationnement des véhicules automobiles et des deux roues, correspondant aux besoins des constructions et installations, doit être assuré en dehors des voies publiques ;

- L'annexe du présent règlement fixe les normes applicables (annexe n°1).

ARTICLE 1AUI 13 : REALISATION D'ESPACES LIBRES, D'AIRES DE JEUX ET DE LOISIRS ET DE PLANTATIONS

- Les terrains classés aux documents graphiques du présent P.L.U. comme espaces boisés à conserver, à protéger ou à créer sont soumis aux dispositions de l'article L 113-1 du Code de l'Urbanisme.

- Les marges d'isolement, notamment par rapport aux voies et par rapport aux autres zones doivent être paysagées.

Il est recommandé d'utiliser des espèces non allergisantes ou réputées peu allergisantes pour la réalisation des haies ou des massifs.

ARTICLE 1AUI 14 : COEFFICIENT D'OCCUPATION DU SOL

Non réglementé.

**ARTICLE 1AUi 15 : OBLIGATIONS IMPOSEES EN MATIERE DE PERFORMANCES
ENERGETIQUES ET ENVIRONNEMENTALES**

Non réglementé.

**ARTICLE 1AUi 16 : OBLIGATIONS IMPOSEES EN MATIERE D'INFRASTRUCTURES ET
RESEAUX DE COMMUNICATIONS ELECTRONIQUES**

Toute opération d'aménagement d'ensemble doit prévoir les dispositifs nécessaires au raccordement des constructions en ce qui concerne la pose d'équipements haut débit et très haut débit (fourreaux et chambre mutualisée en limite du Domaine Public) et devra être réalisée selon la technique définie par le distributeur, à la charge du maître d'ouvrage, conformément aux dispositions de l'article L 332.15 du code de l'urbanisme.

En l'absence de réseau, les dispositifs devront néanmoins être prévus jusqu'en limite de voie publique en prévision d'une desserte future.

CHAPITRE VIII - REGLEMENT APPLICABLE AUX ZONES 2AU

NATURE DE L'OCCUPATION ET DE L'UTILISATION DU SOL

Il s'agit de secteurs à caractère naturel de la commune, destinés à être ouverts à l'urbanisation mais dont les voiries publiques et réseaux existants en périphérie immédiate de ces secteurs n'ont pas une capacité suffisante pour desservir les constructions à implanter.

L'ouverture à l'urbanisation des zones à urbaniser désormais réduite à 6 ans par l'article 199 de la loi 2121-1101 portant lutte contre le dérèglement climatique et renforcement de la loi résilience face à ces effets, dite loi Climat et Résilience est retranscrite à l'article L.153-31 4° du Code de l'urbanisme.

Elle comprend les secteurs :

- Le secteur 2AUa destiné à l'habitat et aux activités compatibles, pouvant accueillir un programme mixte. Les équipements d'intérêt collectif y sont également autorisés.
- Le secteur 2AUe destiné aux équipements publics et d'intérêt général.
- Le secteur 2AUi destiné aux activités économiques.

ARTICLE 2AU 1 : OCCUPATIONS ET UTILISATIONS DU SOL INTERDITES

Sont interdites toutes les occupations et utilisations du sol non mentionnées à l'article **2AU 2**.

ARTICLE 2AU 2 : OCCUPATIONS ET UTILISATIONS DU SOL SOUMISES A CONDITIONS PARTICULIERES

La création ou l'extension des ouvrages techniques indispensables au fonctionnement des réseaux d'utilité publique (visés à l'article 8 du Titre I^{er} du présent règlement) sous réserve qu'ils ne compromettent pas la qualité et la cohérence de l'aménagement du secteur concerné.

L'aménagement, la reconstruction après sinistre ou l'extension mesurée des constructions pré-existantes à l'urbanisation de ces secteurs ainsi que l'édification d'annexes et de dépendances séparées de la construction principale située dans la zone (telles que abris de jardin, garages...) sous réserve que ces opérations ne compromettent pas la qualité et la cohérence de l'aménagement du secteur concerné.

L'extension ne devra pas excéder 50 m² sans dépasser 30 % par rapport à l'emprise au sol du bâtiment existant. Les extensions autorisées à l'article **2AU 2** ne peuvent excéder la hauteur du sommet de la façade ou du point le plus haut de la construction qu'elles viendraient jouxter.

Toutefois, ces diverses possibilités ne sauraient être admises dans le cas de constructions qu'il n'est pas souhaitable de maintenir en raison de leur situation ou de leur état de dégradation.

ARTICLE 2AU 3 : ACCES ET VOIRIE

Non réglementé

ARTICLE 2AU 4 : DESSERTE PAR LES RESEAUX

Non réglementé

ARTICLE 2AU 5 : SUPERFICIE MINIMALE DES TERRAINS CONSTRUCTIBLES

Non réglementé

ARTICLE 2AU 6 : IMPLANTATION DES CONSTRUCTIONS PAR RAPPORT AUX VOIES ET EMPRISES PUBLIQUES

- Le long des voies du domaine public très fréquentées (ou appelées à le devenir), les constructions nouvelles doivent respecter la marge de recul minimale dont la largeur par rapport à l'axe de la voie est portée aux documents graphiques du présent Plan Local d'Urbanisme.
- Le long des autres voies :
 - Les constructions à usage d'installations classées soumises à autorisation, doivent respecter une marge d'isolement de 5,00 m de largeur comptée à partir de la limite de l'emprise de la voie.
- Dans les marges de recul ci-dessus désignées, les aires de stationnement comme les dépôts de matériels ou de matériaux sont interdits.
- L'implantation des équipements directement liés et nécessaires à la route (stations-service) relève aussi de la réglementation spécifique les concernant.
- Les accès indiqués aux OAP doivent être respectés. Toutefois en fonction du parti d'aménagement, une localisation légèrement différente sera admise.

ARTICLE 2AU 7 : IMPLANTATION DES CONSTRUCTIONS PAR RAPPORT AUX LIMITES SEPARATIVES

Lorsqu'elles ne jouxtent pas les limites séparatives, les constructions doivent être implantées à une distance de ces limites, au moins égale à la moitié de leur hauteur mesurée au sommet de la façade sans pouvoir être inférieure à 1,90 m.

ARTICLE 2AU 8 : IMPLANTATION DES CONSTRUCTIONS LES UNES PAR RAPPORT AUX AUTRES SUR UNE MEME PROPRIETE

Non réglementé

ARTICLE 2AU 9 : EMPRISE AU SOL DES CONSTRUCTIONS

Non réglementé

ARTICLE 2AU 10 : HAUTEUR MAXIMALE DES CONSTRUCTIONS

Non réglementé

ARTICLE 2AU 11 : ASPECT EXTERIEUR DES CONSTRUCTIONS ET AMENAGEMENT DE LEURS ABORDS - PROTECTION DES ELEMENTS DE PAYSAGE

Non réglementé

ARTICLE 2AU 12 : REALISATION D'AIRES DE STATIONNEMENT

Non réglementé

ARTICLE 2AU 13 : REALISATION D'ESPACES LIBRES, D'AIRES DE JEUX ET DE LOISIRS ET DE PLANTATIONS

Non réglementé

ARTICLE 2AU 14 : COEFFICIENT D'OCCUPATION DU SOL

Non réglementé

ARTICLE 2AU 15 : OBLIGATIONS IMPOSEES EN MATIERE DE PERFORMANCES ENERGETIQUES ET ENVIRONNEMENTALES

Non réglementé

ARTICLE 2AU 16 : OBLIGATIONS IMPOSEES EN MATIERE D'INFRASTRUCTURES ET RESEAUX DE COMMUNICATIONS ELECTRONIQUES

Toute opération d'aménagement d'ensemble doit prévoir les dispositifs nécessaires au raccordement des constructions en ce qui concerne la pose d'équipements haut débit et très haut débit (fourreaux et chambre mutualisée en limite du Domaine Public) et devra être réalisée selon la technique définie par le distributeur, à la charge du maître d'ouvrage, conformément aux dispositions de l'article L 332.15 du code de l'urbanisme.

En l'absence de réseau, les dispositifs devront néanmoins être prévus jusqu'en limite de voie publique en prévision d'une desserte future.

Envoyé en préfecture le 05/07/2024

Reçu en préfecture le 05/07/2024

Publié le

ID : 056-215600230-20240701-2024_48-DE

TITRE 4 : DISPOSITIONS APPLICABLES AUX ZONES AGRICOLES

CHAPITRE IX – REGLEMENT APPLICABLE AUX ZONES A

NATURE DE L'OCCUPATION ET DE L'UTILISATION DU SOL

La zone A correspond aux secteurs de la commune à protéger en raison du potentiel agronomique, biologique ou économique des terres agricoles.

Sont admises dans cette zone les installations et constructions qui ne sont pas de nature à compromettre la vocation de la zone telle que définie ci-dessus et sous réserve de l'existence d'équipements adaptés à leurs besoins, ainsi que les constructions ou installations nécessaires aux services publics ou d'intérêt collectif et les ouvrages du réseau public de transport d'électricité.

Sont en outre compris dans la zone agricole, tous les écarts d'urbanisation disséminés au sein de l'espace agricole.

La zone « A » comprend les parties du territoire affectées aux activités agricoles, les centres équestres ou activités extractives et au logement d'animaux incompatibles avec les zones urbaines.

Dispositions spécifiques

Pour les secteurs assujettis aux dispositions de la loi n° 86-2 du 3 janvier 1986 dite « loi littoral », il est spécifié que :

Les nouvelles constructions ou installations agricoles autorisées doivent respecter le principe de continuité par rapport à l'urbanisation existante, conformément aux dispositions de l'article L 121-8 du Code de l'Urbanisme issu de ladite loi.

Toutefois, hors des espaces proches du rivage, les installations ou constructions liées aux activités agricoles, incompatibles avec le voisinage des zones d'habitation, peuvent déroger à ce principe général applicable sur l'ensemble du territoire communal sous les conditions fixées à l'article 121-10.

Afin de tenir compte des spécificités des zones agricoles du territoire communal, plusieurs secteurs ont été définis :

- **Aa** : zone réservée aux parties du territoire affectées aux activités des exploitations agricoles et au logement d'animaux incompatibles avec les zones urbaines ;
- **Ap** : zone agricole non constructible assurant la protection des abords des cours d'eau (distance de 35 m de part et d'autre des cours d'eau).

ARTICLE A 1 : OCCUPATIONS ET UTILISATIONS DU SOL INTERDITES

En tous secteurs : (à l'exclusion des cas expressément prévus à l'article A 2).

- Toute construction ou installation non nécessaire à l'exploitation agricole ou de sous-sol (carrières – mines).
- En l'absence de repérage, toute rénovation, reconstruction (sauf cas de sinistre), changement de destination pour un usage non conforme aux objectifs relevant de la vocation de la zone.

- Le stationnement de caravanes isolées qu'elle qu'en soit la durée sauf en « garage mort » dans les bâtiments et remises sur le terrain où est implantée la construction constituant la résidence de l'utilisateur.
 - L'implantation d'habitations légères de loisirs, groupées ou isolées et les résidences mobiles de loisirs,
 - Les projets photovoltaïques au sol

 - Dans la bande littorale des 100 mètres et hors espace urbanisé les constructions, extensions de construction existante, installations, ou changements de destination sont interdits. Cette interdiction ne s'applique pas aux bâtiments nécessaires à des services publics ou à des activités économiques exigeant la proximité immédiate de l'eau et notamment à l'atterrage des canalisations et à leurs jonctions nécessaires à l'exercice des missions de service public ».

 - De plus, en secteur Ap :
 - Toute construction, extension de construction existante, ou aménagement à l'exception des cas expressément prévus à l'article A2
 - Tous travaux publics ou privés susceptibles de porter atteinte à l'intégrité du cours d'eau, notamment :
 - comblement, affouillement, exhaussement, dépôt divers
- Sauf s'ils répondent strictement aux aménagements autorisés à l'article A2.

ARTICLE A2 : OCCUPATIONS ET UTILISATIONS DU SOL SOUMISES A CONDITIONS PARTICULIERES

En tous secteurs

- Les infrastructures d'intérêt général nécessaires à l'aménagement du territoire sous réserve d'en assurer une bonne insertion dans l'environnement.
- Les constructions et installations d'intérêt collectif, ainsi que les ouvrages nécessaires au réseau public de transport d'électricité, sont admis conformément à l'article R 123-7 de la loi SRU. De plus, en secteur Aa :

Les constructions et installations nécessaires au fonctionnement du service public et à l'exploitation du trafic ferroviaire, sous réserve d'en assurer une bonne insertion dans l'environnement sous réserve que cela se situe à plus de 2 mètres d'un chemin de fer (sauf mur de clôture). L'article L2231-5, du code des transports, dispose que lorsque la sécurité et l'intérêt du service ferroviaire le permettent, cette distance peut être réduite en vertu d'une autorisation délivrée par l'autorité administrative.

- L'édification des constructions à usage de logement de fonction strictement justifiées et nécessaires au fonctionnement des exploitations agricoles (surveillance permanente et rapprochée), dans la limite d'un seul logement par exploitation quelle que soit la structure juridique de l'exploitation (individuel ou sociétaire), et que l'implantation de la construction se fasse :
 - à une distance n'excédant pas cinquante mètres (50 m) d'un ensemble bâti habité, hameau, village ou d'une zone constructible à usage d'habitat située dans le voisinage proche du corps d'exploitation.
 - qu'il n'existe pas déjà un logement intégré à l'exploitation,

L'implantation de la construction ne devra, en aucun cas, favoriser la dispersion de l'urbanisation et apporter une gêne pour le développement d'activités de tiers, protégées par la zone.

En cas de transfert ou de création d'un corps d'exploitation agricole, la création d'un éventuel logement de fonction ne pourra être acceptée qu'après la réalisation des bâtiments d'exploitation.

- La réalisation de locaux (bureau, pièce de repos, sanitaires) nécessaires à la présence journalière de l'exploitant sur son principal lieu d'activité, et sous réserve qu'ils soient incorporés ou en extension d'un des bâtiments faisant partie du corps principal et que la surface hors œuvre brute ne dépasse pas trente-cinq mètres carrés (35 m²). Ce local ne pourra en aucun cas constituer un logement de fonction.
- Les installations annexes nécessaires et directement liées aux besoins des chantiers de mines et des exploitations de carrières.

Les possibilités, décrites ci-après, ne sauraient être admises dans le cas de constructions qu'il n'est pas souhaitable de maintenir en raison de leur situation, de leur nature ou de leur état de dégradation et des contraintes nouvelles qu'elles apporteraient aux activités principales de la zone.

- En raison de leur intérêt architectural ou patrimonial et sous réserve du respect des règles de réciprocité rappelées à l'article L 111-3 du Code Rural et d'une parfaite intégration et mise en valeur du bâtiment, le changement de destination des bâtiments agricoles spécifiquement identifiés au règlement graphique vers une destination d'habitation, de bureaux, de commerce de produits locaux ou du terroir ou d'hébergement touristique.
- Ce changement de destination est soumis à l'avis conforme de la Commission Départementale de la Préservation des Espaces Naturels, Agricoles et Forestiers (CDPENAF).
- La reconstruction à l'identique d'un bâtiment après sinistre sous réserve que la construction d'origine ait été édifiée régulièrement, et que la reconstruction se fasse moins de 10 ans après la destruction du bâti.

L'extension des constructions à usage d'habitations existantes dans la zone à la date d'approbation du présent PLU à condition qu'elle se fasse en harmonie avec la construction existante, sans élévation du bâtiment principal, en continuité du volume existant, dans le respect des règles de réciprocité rappelées à l'article L.111-3 du code rural et que l'extension ne crée pas de logement nouveau.

Cette extension est plafonnée à 50 % de l'emprise au sol de l'habitation principale existante et dans la limite de 50 m² (conditions cumulatives), à la date de référence de l'approbation du PLU (le 27 mai 2019).

- Les annexes à l'habitation (sans créer de nouveau logement), d'une emprise au sol de 30 m², d'une hauteur de 5 mètres sous réserve d'être édifié, avec le souci d'éviter la dispersion des constructions, à une distance n'excédant pas 15 m de la construction principale, sur un seul niveau, sans création de logement nouveau, dans le respect des règles de réciprocité rappelées à l'article L.111-3 du Code Rural et dès lors que cette annexe ne compromet pas l'activité agricole ou la qualité paysagère du site.

Il ne sera autorisé qu'une annexe à l'habitation (hors piscine) par unité foncière soit : garage, abri de jardin, atelier...

COMMERCES

Les activités concernées par le volet commercial du SCoT (Schéma de Cohérence Territoriale) et du DAC (Document d'Aménagement Commercial) sont des activités de commerce de détail c'est-à-dire toute prestation avec un acte final d'achat d'un service ou d'un bien impliquant une transaction financière en direct ou dématérialisée (incluant les Drives).

- Un périmètre de centralité « centre bourg » :

Les commerces et activités de services doivent être implantés à l'intérieur de ce périmètre.

Sont concernées, les activités de commerces de détail :

Alimentaire : commerces d'alimentation générale, épicerie, fruits et légumes, vins et spiritueux, crèmerie, fromagerie, cafés, bonbons, poissonneries, boucheries, charcuteries, traiteurs, boulangeries.

Culture – Loisirs : fleurs, tabac, presse, librairie, photographe, jardinerie, informatique, sport.

Hygiène- santé-beauté : coiffeur, institut de beauté, parfumerie, opticien, pharmacie et parapharmacie.

Equipement de la maison : Electroménager, TV-Hifi, décoration, art de la table, linge de maison, bricolage, quincaillerie, meubles, brocantes.

Equipement de la personne : vêtements, chaussures, bijouterie, maroquinerie, horlogerie, mercerie, dépôt vente.

Les services aux particuliers : Pompes funèbres, pressing, cordonnerie, toilettage pour chien, tatouage, agence immobilière, banque, assurance, auto-école, locations et réparations diverses.

Toutefois, pour les activités existantes, implantées en dehors de ce périmètre à la date d'approbation de la modification simplifiée n°2 du PLU, une extension de 20 % de la surface de plancher est autorisée, une seule fois durant la période de validité du SCoT. Ce dernier permet l'implantation de showrooms et de magasins d'usine en dehors des centralités, si le local représente moins de 15 % de la surface bâtie de l'unité de production dans la limite de 100 m².

Sont exclues du champ d'application des règles du volet commerce les activités suivantes :

- Les café-hôtel-restaurant y compris les campings
- Le commerce de gros ayant principalement comme clientèles des professionnels
- La vente directe de produits agricoles domiciliée sur le lieu de production
- Les stations de distributions de carburants
- Les concessionnaires automobiles, camping-car, garages, nautisme, accastillage, motocycles et motoculture de plaisance
- Les cinémas, bowling, parc de loisirs, salle de fitness
- Les pépinières avec espace de production

Les linéaires commerciaux

En application des dispositions de l'article L151-16 du code de l'urbanisme, relatif à la préservation et au développement des commerces, le long des linéaires commerciaux sur le document graphique du règlement, le changement de destination des locaux commerciaux ou d'activités sont interdits en rez-de-chaussée.

Toutefois, ces locaux pourront être réaménagés et partiellement affectés à la création d'un accès (hall d'entrée, cage d'escalier) afin d'accéder aux autres niveaux.

De plus, en secteur Ap :

Sous condition d'une bonne intégration à l'environnement tant paysagère qu'écologique:

- Les installations et ouvrages strictement nécessaires à la valorisation des cours d'eau et à la sécurité civile.
- Les constructions de toute nature, installations ; dépôts et ouvrages nécessaires au fonctionnement du service public et à l'exploitation du trafic ferroviaire, sous réserve que cela se situe à plus de 2 mètres d'un chemin de fer (sauf mur de clôture). L'article L2231-5, du code des transports, dispose que lorsque la sécurité et l'intérêt du service ferroviaire le permettent, cette distance peut être réduite en vertu d'une autorisation délivrée par l'autorité administrative.
- En raison de leur intérêt architectural ou patrimonial et sous réserve du respect des règles de réciprocité rappelées à l'article L 111-3 du Code Rural et d'une parfaite intégration et mise en valeur du bâtiment, le changement de destination des bâtiments agricoles spécifiquement identifiés au règlement graphique vers une destination habitation exclusivement.
- Ce changement de destination est soumis à l'avis conforme de la Commission Départementale de la Préservation des Espaces Naturels, Agricoles et Forestiers (CDPENAF).

Lorsque leur localisation répond à une nécessité technique impérative.

- Les aménagements légers suivants, à condition que leur localisation et leur aspect ne porte pas atteinte à la préservation des milieux et que les aménagements mentionnés aux a et b ci-après soient conçus de manière à permettre un retour du site à l'état naturel :
 - Lorsqu'ils sont nécessaires à la gestion ou à l'ouverture au public de ces espaces ou milieux, les cheminements piétonniers et cyclables et les sentes équestres ni cimentés, ni bitumés, les objets mobiliers destinés à l'accueil ou à l'information du public, les postes d'observation de la faune,
 - Les mesures de conservation ou de protection de ces abords de cours d'eau sous réserve de nécessité technique et de mise en œuvre adaptée à l'état des lieux.

Uniquement au sein des emprises hachurées identifiées en Us et Us1 :

- ✓ les dispositifs d'assainissement individuel.
- ✓ les annexes accolées et les extensions des constructions principales sous conditions de respecter les dispositions suivantes :
 - une emprise au sol maximum de 50 % de l'habitation existante et dans la limite de 50 m² d'emprise au sol.

ARTICLE A 3 : VOIRIE ET ACCES

I. Voirie

- Les dimensions, formes et caractéristiques techniques des voies publiques ou privées doivent être adaptées aux usages qu'elles supportent ou aux opérations qu'elles doivent desservir.
 - Les voies doivent présenter des caractéristiques permettant de satisfaire aux exigences de la sécurité, de la défense contre l'incendie et de la protection civile et comporter une chaussée d'au moins 3,50 m de largeur carrossable en tout temps.
- Est interdite l'ouverture de toute voie privée non directement liée et nécessaire aux occupations ou utilisations du sol autorisées dans la zone.

II. Accès

- Pour être constructible, un terrain doit avoir accès à une voie publique ou privée : soit directement, soit par l'intermédiaire d'un droit de passage acquis sur fonds voisin.
- Les accès doivent être adaptés à l'opération et aménagés de façon à apporter la moindre gêne à la circulation publique.
- La disposition des accès doit assurer la sécurité des usagers et leurs abords doivent être dégagés de façon à assurer une bonne visibilité.
- Aucune opération nouvelle ne peut prendre accès :
 - ✓ sur les déviations d'agglomérations, routes express et itinéraires importants ci-dessous :
 - N 165
 - ✓ ni emprunter les pistes cyclables, les sentiers piétons, chemins de halage et de marche pied [...] dont c'est le seul usage.
 - ✓ Sur les itinéraires importants ci-dessous :
 - RD 768
 - RD 765
 - RD 120
 - RD 19

Aucune opération nouvelle ne peut prendre accès sauf par un aménagement défini avec l'accord du gestionnaire de l'itinéraire.

- Le long des autres voies publiques, pour des raisons de fluidité et de sécurité du trafic, les débouchés directs doivent être limités à un seul par propriété au plus sauf pour les sites d'exploitations agricoles.
- Lorsque le terrain, sur lequel l'opération est envisagée, est riverain de plusieurs voies publiques, l'accès sur celle de ces voies qui présenterait une gêne ou un risque pour la circulation peut être interdit.

ARTICLE A 4 : DESSERTE PAR LES RESEAUX

I. Alimentation en eau

Toute construction ou installation nouvelle qui requiert une alimentation en eau doit être desservie par une conduite de distribution d'eau potable de caractéristiques suffisantes et raccordée au réseau public d'adduction d'eau.

II. Electricité, téléphone

Les réseaux d'électricité basse tension et de téléphone devront obligatoirement être réalisés en souterrain à la charge du maître d'ouvrage.

III. Assainissement

• Eaux usées

Sous réserve des dispositions de la législation relative aux installations classées, toute construction ou installation nouvelle doit évacuer ses eaux usées par des canalisations souterraines de caractéristiques suffisantes raccordées au réseau public d'assainissement.

Pour certains effluents particulièrement nocifs, un pré-traitement pourra être imposé.

En l'absence d'un tel réseau, les installations individuelles d'assainissement conformes aux normes fixées par la réglementation en vigueur sont admises. Le système d'assainissement doit être adapté à la pédologie, à la topographie et à l'hydrologie du sol.

• Eaux pluviales

Les nouvelles constructions doivent prévoir l'installation d'un puits d'infiltration. Les aménagements réalisés sur un terrain doivent être tels qu'ils garantissent l'écoulement des eaux pluviales, en priorité par infiltration dans le sol, et, dans l'hypothèse d'une qualité du sol inadaptée, par rejet des eaux pluviales vers le milieu récepteur, et à défaut vers la canalisation publique.

En l'absence de réseau ou en cas de réseau insuffisant, les aménagements nécessaires au libre écoulement des eaux pluviales (et éventuellement ceux visant à la limitation des débits évacués de la propriété) sont à la charge exclusive du propriétaire qui doit réaliser des dispositifs adaptés à l'opération et au terrain et doit respecter les prescriptions du schéma directeur d'assainissement des eaux pluviales (SDAP).

ARTICLE A 5 : SUPERFICIE MINIMALE DES TERRAINS CONSTRUCTIBLES

Non réglementé

ARTICLE A 6 : IMPLANTATION DES CONSTRUCTIONS PAR RAPPORT AUX VOIES ET EMPRISES PUBLIQUES

- Les constructions nouvelles ou installations doivent être implantées au-delà des marges de recul figurant aux documents graphiques du présent P.L.U.
- Le long des autres voies, les constructions doivent être implantées à au moins 2,50 m de la limite d'emprise des voies.
- Dans ces marges de recul, pourront être autorisés l'aménagement, la reconstruction après sinistre ainsi que l'extension mesurée des constructions existantes.
- A proximité des cours d'eau, des sources, des puits, les installations d'élevage doivent respecter les marges d'isolement prévues dans la réglementation en vigueur ou le règlement des installations classées qui leur est applicable.
- Une implantation différente peut être accordée pour les équipements publics et d'intérêt collectif.

Ces dispositions ne s'appliquent pas aux ouvrages du réseau public de transport d'électricité.

ARTICLE A 7 : IMPLANTATION DES CONSTRUCTIONS PAR RAPPORT AUX LIMITES SEPARATIVES

- Les constructions renfermant des animaux vivants (établissements d'élevage ou d'engraissement) et les fosses à l'air libre doivent respecter une marge d'isolement par rapport aux limites des zones U, AU. Cette marge d'isolement est déterminée en fonction de la nature et de l'importance des établissements et de leurs nuisances, et doit être au moins égale aux distances imposées par la réglementation spécifique qui leur est applicable (établissements classés pour la protection de l'environnement ou réglementation sanitaire en vigueur).
- Les autres constructions doivent respecter en limite séparative une distance sans pouvoir être inférieure à 3 m.
- Ces dispositions ne s'appliquent pas aux équipements publics et aux ouvrages techniques nécessaires au fonctionnement des services publics.
- Une implantation différente peut être accordée pour les équipements publics et d'intérêt collectif.

ARTICLE A 8 : IMPLANTATION DES CONSTRUCTIONS LES UNES PAR RAPPORT AUX AUTRES SUR UNE MEME PROPRIETE

Les annexe à l'habitation devront s'implanter dans un périmètre de 15 m maximum autour de l'habitation principale afin d'être au plus près des constructions.

ARTICLE A 9 : EMPRISE AU SOL DES CONSTRUCTIONS

Non réglementé

ARTICLE A 10 : HAUTEUR MAXIMALE DES CONSTRUCTIONS

Pour les constructions à usage d'habitation ou d'accueil touristique :

La hauteur maximale est fixée comme suit :

- 4,00 m au sommet de la façade ;
- 9,00 m au point le plus haut de la construction.

Toutefois, ces constructions peuvent atteindre la hauteur à l'égout de toiture, au faîtage ou à l'acrotère de la construction qu'elles viendraient jouxter.

- La hauteur des constructions devra être établie en fonction des hauteurs et des volumes des constructions traditionnelles avoisinantes, afin de maintenir l'unité architecturale des ensembles existants.
- Pour les extensions d'habitation, le niveau du rez-de-chaussée du projet pourra atteindre le niveau du rez-de-chaussée existant.

Pour les autres constructions :

Aucune disposition particulière n'est fixée aux constructions et installations agricoles, aux équipements d'intérêt général ou publics et aux ouvrages techniques nécessaires au fonctionnement des services publics en termes de hauteur.

La hauteur maximale des éléments techniques de superstructures situés en toiture (machinerie d'ascenseurs, cheminées...) est de 1 mètre au-delà des hauteurs maximales fixées par le règlement de la zone.

ARTICLE A 11 : ASPECT EXTERIEUR DES CONSTRUCTIONS ET AMENAGEMENT DE LEURS ABORDS - PROTECTION DES ELEMENTS DE PAYSAGE

Les dispositions issues du Règlement National d'Urbanisme s'appliquent également aux constructions situées à proximité d'élément du patrimoine architectural ou vernaculaire (R111-27) : « Le projet peut être refusé ou n'être accepté que sous réserve de l'observation de prescriptions spéciales si les constructions, par leur situation, leur architecture, leurs dimensions ou l'aspect extérieur des bâtiments ou ouvrages à édifier ou à modifier, sont de nature à porter atteinte au caractère ou à l'intérêt des lieux avoisinants, aux sites, aux paysages naturels ou urbains ainsi qu'à la conservation des perspectives monumentales. »

Il est recommandé d'utiliser des espèces non allergisantes ou réputées peu allergisantes pour la réalisation des haies ou des massifs.

Un traitement différent peut être accordé pour les équipements publics et d'intérêt collectif.

I. Architecture : généralités

Les constructions doivent s'intégrer à leur environnement. Les différents types d'occupation ou d'utilisations du sol autorisés peuvent être refusés ou n'être accordés que sous réserve de l'observation des prescriptions spéciales si les constructions ou les aménagements prévus, par leur situation, leur architecture, leur dimensions ou leur aspect extérieur sont de nature à porter atteinte au caractère des lieux avoisinants, aux sites, aux paysages naturels ou urbains, ainsi qu'à la conservation des perspectives monumentales.

II. Règles concernant les constructions à usage d'habitat

• Volumétrie

L'ensemble de la construction devra présenter des volumes simples.

La rénovation de constructions existantes doit être réalisée en respectant les formes, les proportions et d'une façon générale, le dessin de tous les détails (corniches, linteaux...).

• Toitures

Pour les volumes principaux, les toitures à deux pans seront obligatoires.

Les toitures terrasses ou mono-pente pourront être autorisées notamment pour les extensions.

Les panneaux solaires et/ou photovoltaïques devront occuper au maximum les 2/3 de la toiture et devront être encastrés ainsi que les châssis de toit, Les antennes y compris les paraboles doivent être intégrées dans la mesure du possible afin d'en réduire l'impact, notamment lorsqu'elles sont visibles depuis les voies ou espaces publics.

• Matériaux

L'aspect des matériaux s'accorderont entre eux.

Les bardages seront autorisés mais ils devront être en harmonie avec l'environnement et avec les matériaux utilisés pour le bâtiment principal. Un échantillon du bardage (couleur, produit) devra être déposé avant tout commencement de travaux.

III. Règles concernant les constructions à usage agricole

Les couleurs et aspects des matériaux s'accorderont entre eux et avec leur environnement immédiat. Les panneaux photovoltaïques et solaires devront être encastrés dans la toiture.

IV. Clôtures

- Les clôtures non végétales pré-existantes de qualité, telles que les murs de pierre, talus doivent être conservés et entretenus.
- Les clôtures ne sont pas obligatoires. Leur installation est soumise à déclaration préalable.
- Afin de ne pas aggraver les conditions de visibilité et de sécurité, notamment des accès existants, toute réalisation de clôtures ou de haies en bordure de voie pourra être interdite, reculée ou limitée en hauteur.

Les clôtures de couleur foncée sont préconisées.

Il est recommandé d'utiliser des espèces non allergisantes ou réputées peu allergisantes pour la réalisation des haies ou des massifs.

1. Sur voie publique ou privée les clôtures suivantes seront réalisées soit :

Les clôtures en limite de voies et emprises publiques sont limitées à 1,20 m.

Dans le cadre de la réalisation d'un muret en façade, il est précisé que ne sont autorisés que les murets en pierres d'une hauteur d'1,20 m ou un muret en parpaings enduits d'une hauteur de 0,80 m éventuellement surmonté ou doublé d'autres matériaux le tout ne dépassant pas la hauteur d'1,20 m.

Sont interdits :

- Les plaques de béton moulé, ajourées ou non à partir d'une hauteur de 20 cm
- Les canisses ou bambous
- Les claustras en bois et non mis en œuvre sur un sous-bassement maçonné d'au moins 80 cm et les panneaux en bois d'aspect « palette »
- Les lisses non ajourées
- Les bâches plastiques et textiles sans plantations
- Les panneaux en PVC
- Les haies artificielles, synthétiques
- Les tôles
- Les panneaux en bois d'aspect "palette"
- La plantation d'espèces invasives

2. Sur les limites séparatives, les clôtures suivantes sont admises :

La hauteur des clôtures est limitée à 1,80 m en limite séparative.

Dans le cadre de la réalisation d'un muret, il est précisé que ne sont autorisés que les murets en pierres d'une hauteur d'1,50 m ou un muret en parpaings enduits d'une hauteur de 0,80 m éventuellement surmonté ou doublé d'autres matériaux le tout ne dépassant pas la hauteur d'1,80 m.

Sont interdits :

- Les plaques de béton moulé, ajourées ou non à partir d'une hauteur de 20 cm
- Les canisses ou bambous
- Les bâches plastiques et textiles sans plantations
- Les panneaux en PVC
- Les haies artificielles, synthétiques
- Les tôles
- Les panneaux en bois d'aspect "palette"
- La plantation d'espèces invasives

Les clôtures nécessaires aux activités agricoles ne sont pas réglementées.

Dispositions particulières

- Pour des raisons de sécurité particulières la hauteur des clôtures ainsi définie pourra atteindre une hauteur supérieure.
- Le long des voies à forte circulation présentant des nuisances sonores, des talus végétalisés ou des murs anti-bruit pourront être autorisés dans la mesure où ces talus ou murs ne portent pas préjudice aux propriétés avoisinantes.
- Les coffrets techniques (coffrets électriques ou de distribution gaz) devront être intégrés dans un mur en maçonnerie ou de parpaing enduits ou dans le bâti en front de rue.

Éléments de paysage :

Tous travaux ayant pour effet de détruire un élément de paysage identifié par le présent P.L.U. et non soumis à un régime spécifique d'autorisation, doivent faire l'objet d'une autorisation préalable dans les conditions prévues aux articles R 442-4 et suivants du Code de l'Urbanisme (protection de haies et de talus).

ARTICLE A 12 : REALISATION D'AIRES DE STATIONNEMENT

Le stationnement des véhicules correspondant aux besoins des constructions et installations, doit être assuré en dehors des voies publiques sur le terrain d'assiette concerné par le projet ou à proximité dans l'apport de gêne à la circulation générale.

L'annexe n° 1 "règles relatives au calcul des places de stationnement" du présent règlement fixe les normes applicables.

Le sol de ces aires sera de préférence perméable.

ARTICLE A 13 : REALISATION D'ESPACES LIBRES ET PLANTATIONS

- Dans les espaces délimités aux documents graphiques du présent P.L.U. comme espaces boisés classés en application des articles L130-1 et suivants du code de l'urbanisme, sont interdits :
 - Les défrichements,
 - toute coupe et tout abattage d'arbres qui serait de nature à porter atteinte à la protection, voire à la conservation du boisement.
- Des plantations d'essences locales seront réalisées en accompagnement des dépôts et installations pouvant provoquer des nuisances.
- Les installations susceptibles de nuire à l'aspect des lieux (réservoirs, citernes, remises...) devront faire l'objet d'une intégration paysagère.

Il est recommandé d'utiliser des espèces non allergisantes ou réputées peu allergisantes pour la réalisation des haies ou des massifs.

ARTICLE A 14 : COEFFICIENT D'OCCUPATION DU SOL

Non réglementé

**ARTICLE A 15 : OBLIGATIONS IMPOSEES EN MATIERE DE PERFORMANCES
ENERGETIQUES ET ENVIRONNEMENTALES**

Non réglementé

**ARTICLE A 16 : OBLIGATIONS IMPOSEES EN MATIERE D'INFRASTRUCTURES ET
RESEAUX DE COMMUNICATIONS ELECTRONIQUES**

Non réglementé

Envoyé en préfecture le 05/07/2024

Reçu en préfecture le 05/07/2024

Publié le

ID : 056-215600230-20240701-2024_48-DE

TITRE 5 : DISPOSITIONS APPLICABLES AUX ZONES NATURELLES

CHAPITRE X – REGLEMENT APPLICABLE AUX ZONES N

NATURE DE L'OCCUPATION ET DE L'UTILISATION DU SOL

La zone N est destinée à être protégée en raison, soit de la qualité des sites, des milieux naturels, des paysages et de leurs intérêts, notamment du point de vue esthétique, historique ou écologique, soit en raison de l'existence d'exploitations forestières.

Elle comprend les secteurs :

- **N** délimitant les parties du territoire affectées à la protection stricte des sites, des milieux naturels et des paysages,
- **Nds** délimitant au titre des dispositions des articles L 121-23 du Code de l'Urbanisme (loi littoral du 3 janvier 1986), les espaces terrestres et marins (donc aussi sur le Domaine Public Maritime), sites et paysages remarquables ou caractéristiques du patrimoine naturel et culturel du littoral et les milieux nécessaires au maintien des équilibres biologiques ou présentant un intérêt écologique.
- **Ni**, délimitant des parties du territoire présentant des activités économiques, non liées à la vocation de la zone, pour lesquelles, des extensions limitées seront autorisées
- **Nv**, délimite un espace destiné à accueillir une aire d'accueil de grand passage pour les gens du voyage.
- **Np**, délimite des secteurs naturels protégés en raison de leur proximité avec les cours d'eau de la commune.
- **NI** : espaces naturels de loisirs

RAPPELS :

- Conformément à l'article L424-4 du code de l'urbanisme, un décret en Conseil d'Etat arrête la liste des constructions, aménagements, installations et travaux, qui, en raison de leurs dimensions, de leur nature ou de leur localisation, ne justifient pas l'exigence d'un permis et font l'objet d'une déclaration préalable. Ce décret précise les cas où les clôtures sont également soumises à déclaration préalable.
- La démolition de tout ou partie d'un bâtiment, est précédée d'un permis de démolir dans les cas prévus aux articles R-421-27 à R-421-28 du code de l'urbanisme.

ARTICLE N 1 : OCCUPATIONS ET UTILISATIONS DU SOL INTERDITES

En secteur N :

- Toute construction ou installation ainsi que l'extension de construction existante dans la bande de 100 m par rapport à la limite haute du rivage.
- Toute construction, à usage d'habitation ou non, même ne comportant pas de fondations, tout lotissement, toutes installations ou travaux divers, tout comblement, affouillement, exhaussement de terrain, qu'ils soient ou non soumis à autorisation au titre des installations et travaux divers, tout aménagement autre que ceux visés à l'article N2,

- Toute installation de stockage de déchets inertes (ISDI)
- Toute extension ou changement de destination des constructions existantes sauf cas prévus à l'article N2.
- Le camping et le caravanage sous quelque forme que ce soit, y compris l'ouverture ou l'extension de terrains aménagés pour le camping ou le stationnement de caravanes, ainsi que les aires naturelles de camping et les parcs résidentiels de loisirs,
- L'implantation d'habitations légères de loisirs, groupées ou isolées, et les résidences mobiles de loisirs.
- L'ouverture ou l'extension de carrières et de mines,
- La construction d'éoliennes et d'antennes sur pylône.
- Tous travaux publics ou privés susceptibles de porter atteinte à la vocation de la zone, notamment :
 - Comblement, affouillement, exhaussement, dépôts divers, sauf pour les travaux nécessaires aux supports et liaisons de transport d'énergie autorisés à l'article N2.
 - Création de plans d'eau,
 - Défrichement de landes,
 - Destruction des talus boisés et/ou de murets traditionnels,
 - Drainage, remblaiement ou comblement de zones humides, sauf, s'ils répondent strictement aux aménagements autorisés à l'article N2,
 - L'aménagement des tennis, piscines, golfs...

En secteurs Ni, Nds, Ni, Np et Nv :

- Toute construction, installations ou travaux divers à l'exception des cas expressément prévus à l'article N2.

En secteurs N, Nds et Np :

Dans la bande littorale des 100 mètres et hors espace urbanisé, les extensions de construction existante, installations, ou changements de destination sont interdits. Cette interdiction ne s'applique pas aux bâtiments nécessaires à des services publics ou à des activités économiques exigeant la proximité immédiate de l'eau et notamment à l'atterrage des canalisations et à leurs jonctions nécessaires à l'exercice des missions de service public.

En secteurs NDS :

Les constructions de toute nature, installations ; dépôts et ouvrages nécessaires au fonctionnement du service public et à l'exploitation du trafic ferroviaire, sous réserve que cela se situe à plus de 2 mètres d'un chemin de fer (sauf mur de clôture). L'article L2231-5, du code des transports, dispose que lorsque la sécurité et l'intérêt du service ferroviaire le permettent, cette distance peut être réduite en vertu d'une autorisation délivrée par l'autorité administrative.

ARTICLE N 2 : OCCUPATIONS ET UTILISATIONS DU SOL SOUMISES A DES CONDITIONS PARTICULIERES

En secteur N :

- Sous réserve d'une bonne insertion dans le site, les constructions et installations strictement liées et nécessaires à la sécurité, à la gestion ou à l'ouverture au public de ces espaces (tels qu'abris pour arrêts de transports collectifs, réalisation de sentiers piétons, postes de secours, aires naturelles de stationnement, installations sanitaires), ainsi que certains ouvrages techniques (transformateurs, postes de refoulement, supports et liaisons souterraines de transport d'énergie...) nécessaires au fonctionnement des réseaux d'utilité publique ainsi que la réalisation d'infrastructures routières, travaux et ouvrages connexes d'intérêt public si nécessité technique impérative ;
- Les infrastructures d'intérêt général nécessaires à l'aménagement du territoire sous réserve d'en assurer une bonne insertion dans l'environnement.
- Les aménagements légers suivants à condition que leur localisation et leur aspect ne dénaturent pas le caractère des sites, ne compromettent pas leur qualité architecturale et paysagère et ne portent pas atteinte à la préservation des milieux et que les aménagements mentionnés aux a, b et d ci-après soient conçus de manière à permettre un retour du site à l'état naturel :
 - a) Lorsqu'ils sont nécessaires à la gestion ou à l'ouverture au public de ces espaces ou milieux, les cheminements piétonniers et cyclables et les centres équestres ni cimentés, ni bitumés, les objets mobiliers destinés à l'accueil ou à l'information du public, les postes d'observation de la faune ainsi que les équipements démontables liés à l'hygiène et à la sécurité tels que les sanitaires et les postes de secours lorsque leur localisation dans ces espaces est rendue indispensable par l'importance de la fréquentation du public;
 - b) Les aires de stationnement indispensables à la maîtrise de la fréquentation automobile et à la prévention de la dégradation de ces espaces par la résorption du stationnement irrégulier, sans qu'il en résulte un accroissement des capacités effectives de stationnement, à condition que ces aires ne soient ni cimentées, ni bitumées et qu'aucune autre implantation ne soit possible (après enquête publique quel que soit leur superficie) ;
 - c) La réfection des bâtiments existants et l'extension limitée des bâtiments et installations nécessaires à l'exercice d'activités économiques ;
- Les possibilités décrites ci-après ne sauraient être admises dans le cas de constructions qu'il n'est pas souhaitable de maintenir en raison de leur situation, de leur nature, de leur aspect ou de leur état de dégradation :
 - la reconstruction d'entités à condition que la reconstruction soit d'un volume au maximum égal au volume du bâtiment d'origine, que le permis soit déposé dans un délai de 10 ans suivant la date de la destruction et que la construction d'origine ait été édifiée régulièrement.
- Sous réserve de ne pas porter atteinte à l'activité agricole, le changement de destination d'un bâtiment en vue d'autoriser des occupations ou utilisations non directement liées à la zone si celui-ci a été expressément identifié au document graphique du règlement.

L'extension des constructions à usage d'habitation existantes dans la zone à la date d'approbation du PLU à condition qu'elle se fasse en harmonie avec la construction existante, sans élévation du bâtiment principal, en continuité du volume existant, dans le respect des règles de réciprocité rappelées à l'article L.111-3 du code rural et que l'extension ne crée pas de logement nouveau.

Cette extension est plafonnée à 50 % de l'emprise au sol de l'habitation principale existante et dans la limite de 50 m² (conditions cumulatives), à la date de référence de l'approbation du PLU (le 27 mai 2019).

- Au-delà de ces limites pourront être admises des extensions mesurées rendues nécessaires pour l'adaptation du logement au handicap.
- Les annexes à l'habitation (sans créer de nouveau logement), d'une emprise au sol de 30 m², d'une hauteur de 5 mètres sous réserve d'être édifié, avec le souci d'éviter la dispersion des constructions, à une distance n'excédant pas 15 m de la construction principale, sur un seul niveau, sans création de logement nouveau, dans le respect des règles de réciprocité rappelées à l'article L.111-3 du Code Rural et dès lors que cette annexe ne compromet pas l'activité agricole ou la qualité paysagère du site.
Il ne sera autorisé qu'une annexe à l'habitation (hors piscine) par unité foncière soit : garage, abri de jardin, atelier...

Pour les constructions situées dans la bande de 100 mètres par rapport au rivage :

- l'aménagement à l'identique dans le volume existant des constructions à usage d'habitation sous réserve d'une parfaite intégration et mise en valeur du bâtiment et des abords.
- la reconstruction après sinistre des constructions existantes sous réserve que le permis soit déposé dans les 5 ans suivant la date du sinistre et que la construction d'origine ait été édifiée régulièrement.

COMMERCES

Les activités concernées par le volet commercial du SCoT (Schéma de Cohérence Territoriale) et du DAC (Document d'Aménagement Commercial) sont des activités de commerce de détail c'est-à-dire toute prestation avec un acte final d'achat d'un service ou d'un bien impliquant une transaction financière en direct ou dématérialisée (incluant les Drives).

- **Un périmètre de centralité « centre bourg » :**

Les commerces et activités de services doivent être implantés à l'intérieur de ce périmètre.

Sont concernées, les activités de commerces de détail :

Alimentaire : commerces d'alimentation générale, épicerie, fruits et légumes, vins et spiritueux, crèmerie, fromagerie, cafés, bonbons, poissonneries, boucheries, charcuteries, traiteurs, boulangeries.

Culture – Loisirs : fleurs, tabac, presse, librairie, photographe, jardinerie, informatique, sport.

Hygiène- santé-beauté : coiffeur, institut de beauté, parfumerie, opticien, pharmacie et parapharmacie.

Equipement de la maison : Electroménager, TV-Hifi, décoration, art de la table, linge de maison,

bricolage, quincaillerie, meubles, brocantes.

Equipement de la personne : vêtements, chaussures, bijouterie, maroquinerie, horlogerie, mercerie, dépôt vente.

Les services aux particuliers : Pompes funèbres, pressing, cordonnerie, toilettage pour chien, tatouage, agence immobilière, banque, assurance, auto-école, locations et réparations diverses.

Toutefois, pour les activités existantes, implantées en dehors de ce périmètre à la date d'approbation de la modification simplifiée n°2 du PLU, une extension de 20 % de la surface de plancher est autorisée, une seule fois durant la période de validité du SCoT. Ce dernier permet l'implantation de showrooms et de magasins d'usine en dehors des centralités, si le local représente moins de 15 % de la surface bâtie de l'unité de production dans la limite de 100 m².

Sont exclues du champ d'application des règles du volet commerce les activités suivantes :

- Les café-hôtel-restaurant y compris les campings
- Le commerce de gros ayant principalement comme clientèle des professionnels
- La vente directe de produits agricoles domiciliée sur le lieu de production
- Les stations de distributions de carburants

- Les concessionnaires automobiles, camping-car, garages, nautisme, accastillage, motocycles et motoculture de plaisance
- Les cinémas, bowling, parc de loisirs, salle de fitness
- Les pépinières avec espace de production

Les linéaires commerciaux

En application des dispositions de l'article L151-16 du code de l'urbanisme, relatif à la préservation et au développement des commerces, le long des linéaires commerciaux sur le document graphique du règlement, le changement de destination des locaux commerciaux ou d'activités sont interdits en rez-de-chaussée.

Toutefois, ces locaux pourront être réaménagés et partiellement affectés à la création d'un accès (hall d'entrée, cage d'escalier) afin d'accéder aux autres niveaux.

En secteur Nds, sous condition d'une bonne intégration à l'environnement tant paysagère qu'écologique :

- a) A l'exclusion de toute forme d'hébergement et à condition qu'ils soient en harmonie avec le site et les constructions existantes :
 - Les aménagements nécessaires à l'exercice des activités agricoles, pastorales et forestières ne créant pas plus de 50 mètres carrés de surface de plancher ;
- b) Les aménagements nécessaires à la gestion et à la remise en état d'éléments de patrimoine bâti reconnus par un classement au titre de la loi du 31 décembre 1913 ou localisés dans un site inscrit ou classé au titre des articles L 341-1 et L 341-2 du code de l'environnement.
- c) Les aménagements légers lorsqu'ils sont nécessaires à leur gestion, à leur mise en valeur notamment économique ou à leur ouverture au public :

Les cheminements piétonniers, cyclables et équestres qui ne sont pas cimentés, bitumés ; le mobilier urbain destiné à l'accueil ou à l'information du public ; les équipements démontables liés à l'hygiène et à la sécurité tels que les sanitaires et les postes de secours lorsque ces localisations dans ces espaces est rendue indispensable.

Les aires de stationnement indispensables à la maîtrise de la fréquentation de ces espaces qui ne seront ni cimentés, ni bitumés.

- d) Des canalisations souterraines peuvent être autorisées si elles sont nécessaires aux missions de service public définies à l'article L 121-4 du Code de l'énergie.

Les aménagements mentionnés aux a) et c) du présent article doivent être conçus de manière à permettre un retour du site à l'état naturel.

Les possibilités décrites ci-après ne sauraient être admises dans les cas :

- de constructions qu'il n'est pas souhaitable de maintenir en raison de leur situation, de leur nature, de leur aspect ou de leur état de dégradation,
- de modifications des abords qui porteraient atteinte à l'intérêt paysager ou écologique des lieux.

Pour les constructions hors bande des 100 m :

- l'aménagement à l'identique dans le volume existant des constructions à usage d'habitation sous réserve d'une parfaite intégration et mise en valeur du bâtiment et des abords.
- La reconstruction après sinistre des constructions existantes à condition que le permis soit déposé dans les 5 ans suivant la date du sinistre et que la construction d'origine ait été édifiée régulièrement.

En secteur NI :

Sont autorisés les aménagements de terrain liés aux aires de jeux et de sports.

En secteur Ni :

Comme le stipule l'article L.151-13, le règlement peut, à titre exceptionnel, délimiter dans les zones naturelles, agricoles ou forestières des secteurs de taille et de capacité d'accueil limitées dans lesquels peuvent être autorisés des constructions.

Sont autorisées, la réfection des bâtiments existants et l'extension mesurée des constructions existantes dans la zone à la date d'approbation du présent PLU à condition existante, sans élévation du bâtiment principal, en continuité du volume existant, dans le respect des règles de réciprocité rappelées à l'article L.111-3 du code rural. L'extension ne doit pas créer de logement nouveau, elle est limitée à **50 %** de l'emprise au sol du bâtiment existant **et dans la limite de 50 m² (conditions cumulatives), à la date de référence du PLU approuvé le 27 mai 2019.**

Les possibilités décrites ci-après ne sauraient être admises dans le cas de constructions qu'il n'est pas souhaitable de maintenir en raison de leur situation, de leur nature, de leur aspect ou de leur état de dégradation :

- la reconstruction après sinistre de constructions existantes à condition que la reconstruction soit d'un volume au maximum égal au volume avant sinistre, que le permis soit déposé dans les 5 ans suivant la date du sinistre et que la construction d'origine ait été édifiée régulièrement.

En secteur Np :

Sous condition d'une bonne intégration à l'environnement tant paysagère qu'écologique :

- Les installations et ouvrages strictement nécessaires à la valorisation des cours d'eau et à la sécurité civile.
- Sous réserve de ne pas porter atteinte à l'activité agricole, le changement de destination d'un bâtiment en vue d'autoriser des occupations ou utilisations non directement liées à la zone si celui-ci a été expressément identifié au document graphique du règlement, et sous réserve du respect des règles de réciprocité rappelées à l'article L 111-3 du Code Rural et d'une parfaite intégration et mise en valeur du bâtiment.

Ce changement de destination est soumis à l'avis conforme de la Commission Départementale de la Nature, des sites et des Paysages (CDNPS).

Lorsque leur localisation répond à une nécessité technique impérative :

- Les aménagements légers suivants, à condition que leur localisation et leur aspect ne porte pas atteinte à la préservation des milieux et que les aménagements mentionnés aux a et b ci-après soient conçus de manière à permettre un retour du site à l'état naturel :
- Lorsqu'ils sont nécessaires à la gestion ou à l'ouverture au public de ces espaces ou milieux, les cheminements piétonniers et cyclables et les sentes équestres ni cimentés, ni bitumés, les objets mobiliers destinés à l'accueil ou à l'information du public, les postes d'observation de la faune,
- Les mesures de conservation ou de protection de ces abords de cours d'eau sous réserve de nécessité technique et de mise en œuvre adaptée à l'état des lieux.

En secteur Nv :

Sous réserve qu'elles ne portent atteinte ni à la préservation des sols agricoles et forestiers ni à la sauvegarde des sites, milieux naturels et paysages, les opérations suivantes peuvent être réalisées :

- Les installations liées et nécessaires à l'aire de grands passages à destination des gens du voyage (fosses étanches enterrées...);
- Les résidences démontables (art. R111-51) sont autorisées.

Uniquement au sein des emprises hachurées identifiées en Us et Us1 :

- ✓ les dispositifs d'assainissement individuel.
- ✓ les annexes accolées et les extensions des constructions principales sous conditions de respecter les dispositions suivantes :
 - une emprise au sol maximum de 50 % de l'habitation existante et dans la limite de 50 m² d'emprise au sol.

ARTICLE N 3 : VOIRIE ET ACCES

- Est interdite l'ouverture de toute voie non directement liée et nécessaire aux occupations ou utilisations du sol autorisées dans la zone.
- Les aménagements de voirie seront limités à la stricte nécessité de la desserte des activités autorisées, de l'accès du public et des services d'entretien et de sécurité, de défense contre l'incendie et de la protection civile.
- Les dimensions, formes et caractéristiques techniques des voies publiques ou privées doivent être adaptées aux usages qu'elles supportent ou aux opérations qu'elles doivent desservir.

- Les terrains sur lesquels des activités ou installations peuvent être autorisées devront être desservis par un accès à une voie publique ou privée : soit directement, soit par l'intermédiaire d'un droit de passage sur fonds voisins.

Ces accès devront être adaptés à l'opération et aménagés de façon à apporter la moindre gêne à la circulation publique.

ARTICLE N 4 : DESSERTE PAR LES RESEAUX

I. Alimentation en eau

En application des dispositions de l'article L 111-6 du Code de l'Urbanisme, sont interdits tous travaux de branchement à un réseau d'alimentation en eau potable non directement liés et nécessaires aux activités ou installations autorisées dans la zone.

II. Electricité, téléphone

En application des dispositions de l'article L 111-6 du Code de l'Urbanisme, sont interdits tous travaux de branchement à un réseau d'électricité basse tension, non destinés à desservir une installation existante ou autorisée dans la zone.

Les branchements au réseau électrique basse tension et téléphonique des constructions et installations autorisées devront obligatoirement être réalisés selon la technique définie par le distributeur à la charge du maître d'ouvrage.

III. Assainissement

a. Eaux usées

Sous réserve des dispositions de la législation relative aux installations classées, toute construction ou installation nouvelle doit évacuer ses eaux usées par des canalisations souterraines de caractéristiques suffisantes raccordées au réseau public d'assainissement.

En l'absence d'un tel réseau, les installations individuelles d'assainissement conformes aux normes fixées par la réglementation en vigueur sont admises. Le système d'assainissement doit être adapté à la pédologie, à la topographie et à l'hydrologie du sol.

b. Eaux pluviales

En l'absence de la possibilité d'un raccordement au réseau collectif d'assainissement, il peut être procédé à la mise aux normes des systèmes d'assainissements individuels pour les constructions ou installations existantes ou autorisées dans la zone.

En l'absence de réseau ou en cas de réseau insuffisant, les aménagements nécessaires au libre écoulement des eaux pluviales (et éventuellement ceux visant à la limitation des débits évacués de la propriété) sont à la charge exclusive du propriétaire qui doit réaliser des dispositifs adaptés à l'opération et au terrain et doit respecter les prescriptions du schéma directeur d'assainissement des eaux pluviales (SDAP).

ARTICLE N 5 : SUPERFICIE MINIMALE DES TERRAINS

Non réglementé

ARTICLE N 6 : IMPLANTATION DES CONSTRUCTIONS PAR RAPPORT AUX VOIES ET EMPRISES PUBLIQUES

Sauf indications contraires portées aux documents graphiques du présent P.L.U., les constructions autorisées à l'article N2 doivent être implantées à au moins 2,50 m de la limite d'emprise des voies.

Dans les marges de recul, pourront être autorisés l'aménagement ou l'extension mesurée des constructions existantes selon les dispositions de l'article N2. Toutefois, ces possibilités ne sauraient être admises dans le cas de constructions qu'il n'est pas souhaitable de maintenir en raison de leur état de dégradation ou des dangers résultant de leur implantation par rapport au tracé de l'itinéraire routier (visibilité notamment).

L'implantation de la construction à la limite de l'emprise des voies ou dans le prolongement des constructions existantes peut être imposée pour des raisons architecturales.

Ces dispositions ne s'appliquent pas aux ouvrages du réseau public de transport d'électricité.

ARTICLE N 7 : IMPLANTATION DES CONSTRUCTIONS PAR RAPPORT AUX LIMITES SEPARATIVES

Les constructions, lorsqu'elles ne jouxtent pas les limites séparatives, doivent être implantées à une distance de ces limites sans pouvoir être inférieure à 3 m.

Pour les annexes détachées de la construction principale, lorsqu'elles ne jouxtent pas les limites séparatives, doivent être implantées à une distance sans pouvoir être inférieure à 1 m.

Une implantation différente peut être accordée pour les équipements publics et d'intérêt collectif.

Ces dispositions ne s'appliquent pas aux ouvrages du réseau public de transport d'électricité.

ARTICLE N 8 : IMPLANTATION DES CONSTRUCTIONS LES UNES PAR RAPPORT AUX AUTRES SUR UNE MEME PROPRIETE

Les annexes à l'habitation devront s'implanter dans un périmètre de 15 m maximum autour de l'habitation principale afin d'être au plus près des constructions.

ARTICLE N 9 : EMPRISE AU SOL DES CONSTRUCTIONS

En zone Nl et Nv, les constructions ne sont pas autorisées.

ARTICLE N 10 : HAUTEUR MAXIMALE DES CONSTRUCTIONS

En secteurs N, Ni, Nl et Np :

- La hauteur des extensions autorisées ne peut excéder la hauteur à l'égout de toiture, au faîtage ou à l'acrotère de la construction qu'elle viendrait jouxter.
- Pour les extensions d'habitation, le niveau du rez-de-chaussée du projet pourra atteindre le niveau du rez-de-chaussée existant.

ARTICLE N 11 : ASPECT EXTERIEUR DES CONSTRUCTIONS ET AMENAGEMENT DE LEURS ABORDS - PROTECTION DES ELEMENTS DE PAYSAGE ET DU PATRIMOINE NATUREL ET URBAIN

Les dispositions issues du Règlement National d'Urbanisme s'appliquent également aux

constructions situées à proximité d'élément du patrimoine architectural ou vernaculaire (R111-27) : « *Le projet peut être refusé ou n'être accepté que sous réserve de l'observation de prescriptions spéciales si les constructions, par leur situation, leur architecture, leurs dimensions ou l'aspect extérieur des bâtiments ou ouvrages à édifier ou à modifier, sont de nature à porter atteinte au caractère ou à l'intérêt des lieux avoisinants, aux sites, aux paysages naturels ou urbains ainsi qu'à la conservation des perspectives monumentales.* »

Il est recommandé d'utiliser des espèces non allergisantes ou réputées peu allergisantes pour la réalisation des haies ou des massifs.

Un traitement différent peut être accordé pour les équipements publics et d'intérêt collectif.

Aspect des constructions :

- Les constructions doivent s'intégrer à leur environnement. Les différents types d'occupation ou d'utilisation du sol autorisés peuvent être refusés ou n'être accordés que sous réserve de l'observation de prescriptions spéciales si les constructions ou les aménagements prévus, par leur situation, leur architecture, leurs dimensions ou leur aspect extérieur sont de nature à porter atteinte au caractère des lieux avoisinants, aux sites, aux paysages naturels ou urbains, ainsi qu'à la conservation des perspectives monumentales.
- Les constructions doivent s'intégrer à l'environnement afin de maintenir une unité architecturale et paysagère d'ensemble.
- Les constructions devront présenter une volumétrie simple, permettant une bonne articulation volumétrique avec l'existant.

Les dispositifs destinés à économiser de l'énergie ou à produire de l'énergie renouvelable dans les constructions, tels que panneaux solaires thermiques ou photovoltaïques, éoliennes, toitures végétalisées, rehaussement de couverture pour l'isolation thermique..., devront occuper au maximum les 2/3 de la toiture et devront être encastrés ainsi que les châssis de toit.

Clôtures :

Les clôtures non végétales préexistantes de qualité, telles que les murs de pierre, talus doivent être conservés et entretenus.

Les clôtures ne sont pas obligatoires. Leur installation est soumise à déclaration préalable.

Afin de ne pas aggraver les conditions de visibilité et de sécurité, notamment des accès existants, toute réalisation de clôtures ou de haies en bordure de voie pourra être interdite, reculée ou limitée en hauteur.

Les clôtures de couleur foncée sont préconisées.

Il est recommandé d'utiliser des espèces non allergisantes ou réputées peu allergisantes pour la réalisation des haies et des massifs.

En secteurs N, Ni, NI et Np :

1. Sur voie publique ou privée les clôtures suivantes seront réalisées soit :

Les clôtures en limite de voies et emprises publiques sont limitées à 1,20 m.

Dans le cadre de la réalisation d'un muret en façade, il est précisé que ne sont autorisés que les murets en pierres d'une hauteur d'1,20 m ou un muret en parpaings enduits d'une hauteur de 0,80 m éventuellement surmonté ou doublé d'autres matériaux le tout ne dépassant pas la hauteur d'1,20 m.

Sont interdits :

- Les plaques de béton moulé, ajourées ou non à partir d'une hauteur de 20 cm
- Les canisses ou bambous
- Les claustras en bois et non mis en œuvre sur un sous-bassement maçonné d'au moins 80 cm et les panneaux en bois d'aspect « palette »
- Les lisses non ajourées
- Les bâches plastiques et textiles sans plantations
- Les panneaux en PVC
- Les haies artificielles, synthétiques
- Les tôles
- Les panneaux en bois d'aspect "palette"
- La plantation d'espèces invasives

2. Sur les limites séparatives, les clôtures suivantes sont admises :

La hauteur des clôtures est limitée à 1,80 m en limite séparative.

Dans le cadre de la réalisation d'un muret, il est précisé que ne sont autorisés que les murets en pierres d'une hauteur d'1,50 m ou un muret en parpaings enduits d'une hauteur de 0,80 m éventuellement surmonté ou doublé d'autres matériaux le tout ne dépassant pas la hauteur d'1,80 m.

Sont interdits :

- Les plaques de béton moulé, ajourées ou non à partir d'une hauteur de 20 cm
- Les canisses ou bambous
- Les bâches plastiques et textiles sans plantations
- Les panneaux en PVC
- Les haies artificielles, synthétiques
- Les tôles
- Les panneaux en bois d'aspect "palette"
- La plantation d'espèces invasives

En secteurs Nds et Nv, sont autorisés uniquement les :

- haies végétales d'essences locales,
- grillages simples sur poteaux en bois d'une hauteur maximale de 1,50 m au-dessus du sol naturel,
- murs traditionnels en pierres n'excédant pas 0,80 m.
- merlons végétalisés d'une hauteur n'excédant pas 1 m.

ARTICLE N 12 : REALISATION D'AIRES DE STATIONNEMENT

Le stationnement des véhicules automobiles correspondant aux besoins des constructions et installations doit être assuré en dehors des voies publiques (Annexe 1).

ARTICLE N 13 : REALISATION D'ESPACES LIBRES ET PLANTATIONS

Il est recommandé d'utiliser des espèces non allergisantes ou réputées peu allergisantes pour la réalisation des haies ou des massifs.

En tous secteurs

Dans les espaces délimités aux documents graphiques du présent P.L.U. comme espaces boisés classés en application des articles L130-1 et suivants du code de l'urbanisme, sont interdits :

- Les défrichements,
- Toute coupe et tout abattage d'arbres qui seraient de nature à porter atteinte à la protection, voire à la conservation du boisement.

En secteur Nds :

Les boisements et plantations nouvelles ne doivent pas compromettre la vocation générale de la zone, en particulier :

1. Le choix des essences sera conforme à la végétation locale (voir guide recommandation des plantations).
2. Des plantations pourront être admises si la qualité écologique et/ou paysagère du secteur ne s'en trouve pas amoindrie.

ARTICLE N 14 : COEFFICIENT D'OCCUPATION DU SOL

Non réglementé

ARTICLE N 15 : OBLIGATIONS IMPOSEES EN MATIERE DE PERFORMANCES ENERGETIQUES ET ENVIRONNEMENTALES

Non réglementé

ARTICLE N 16 : OBLIGATIONS IMPOSEES EN MATIERE D'INFRASTRUCTURES ET RESEAUX DE COMMUNICATIONS ELECTRONIQUES

Non réglementé

ANNEXE 1 : Règles relatives au calcul des places de stationnement

Règles relatives aux véhicules motorisés

DESTINATION DE LA CONSTRUCTION	AIRES DE STATIONNEMENT A PREVOIR
HABITAT	
Habitat collectif	1 place de stationnement par tranche même incomplète de 60 m ² de surface de plancher avec au minimum une place par logement + 1 place banalisée par tranche même incomplète de 250 m ² de surface de plancher. Pour les deux roues motorisées, 1 m ² par logement réalisé dans le bâtiment.
Habitat individuel dans et hors opération d'ensemble – places pour les logements	2 places de stationnement par logement
Habitat individuel en opération d'ensemble – places visiteurs à organiser sur l'espace commun, en plus, des places inhérentes aux logements	1 place de stationnement pour 3/4 logements
Lotissement à usage d'habitation	2 places par logement dont 1 au moins sur lot individuel, plus 1 place banalisée pour 4 logements
Structures d'hébergements : Foyer, EPHAD, Résidences de personnes âgées, Habitat communautaire	1 place pour 5 logements + stationnement du personnel à prévoir
Résidences de tourisme	1 place par logement + 1 place banalisée pour 3 logements + stationnement à prévoir pour le personnel Pour les deux roues, 1 m ² par logement réalisé dans le bâtiment ou sous forme d'abri dans les espaces extérieurs communs.
Logements locatifs avec prêts aidés par l'Etat (article L.123-1-13 du code de l'urbanisme)	1 place par logement
ACTIVITES : Les aires de stationnement des véhicules automobiles doivent correspondre aux besoins des constructions ou installations à édifier ou à modifier et à leur fréquentation avec un minimum de :	
Etablissement artisanal	1 place par tranche de 100 m ² de surface de plancher
Etablissement industriel	1 place par tranche de 150 m ² de surface de plancher
Entrepôt	1 place par tranche de 200 m ² de surface de plancher

Commerces de :	
- moins de 150 m ² de surface de vente	1 place pour 50 m ² de surface de vente
- plus de 150 m ² de surface de vente	3 places pour 100 m ² de surface de vente
Bureau -services	1 place par tranche de 20 m ² de surface de plancher
Hôtel-restaurant	1 place pour 10 m ² de salle de restaurant. 1 place pour 5 chambres.
EQUIPEMENTS	
Etablissement d'enseignement du 1 ^{er} degré	1 place par classe
Etablissement d'enseignement du 2 ^{ème} degré	2 places par classe
Etablissement hospitalier et clinique	100 % de la surface de plancher
Piscine - Patinoire	50 % de la surface de plancher
Stade - Terrain de sports	10 % de la surface du terrain
Salle de spectacle, de réunions	1 place pour 5 personnes assises
Lieu de culte	1 place pour 15 personnes assises
Cinéma	1 place pour 3 fauteuils dans le respect de l'emprise maximale prévue à l'article L 111-6-1 du code de l'urbanisme
Autres lieux recevant du public	50 % de la surface de plancher
EQUIPEMENTS PUBLICS MUTUALISES	
Equipements sociaux, culturels, sportifs, spectacles et de loisirs	< 1 500 personnes : 1 place de stationnement par unité de 5 personnes accueillies. > 1 500 personnes : 1 place de stationnement par unité de 10 personnes accueillies pour les 1500 premières.
Lorsque plusieurs équipements publics sont situés dans un même périmètre, les places de stationnement pourront être mutualisées en fonction de la fréquentation, des horaires. Il est par conséquent prévu 1 place de stationnement pour 6 personnes accueillies.	

Nota pour les équipements, des places pour les 2 roues motorisées devront être prévues en **sus** des places véhicules.

Pour rappel l'article L.111-19 du code de l'urbanisme limite l'emprise affectée au stationnement aux $\frac{3}{4}$ de la surface de plancher des bâtiments affectés aux commerces de plus de 1 000 m², le PLU pouvant par dérogation aller jusqu'à une fois maximum (L.151-37).

Enfin, conformément aux articles R111-14-2 à R111-14-3-2 du code de la construction et de l'habitation, doit être prévue la mise en place de circuit électrique spécialisé pour permettre la recharge de véhicules électriques ou hybrides rechargeables.

Règles relatives au calcul des places de stationnement pour les personnes à mobilité réduite

INSTALLATIONS NEUVES OUVERTES AU PUBLIC

Un emplacement de stationnement est réputé aménagé lorsqu'il comporte une bande d'accès latérale :

- d'une largeur de 0,80 m,
- libre de tout obstacle,
- protégée de la circulation,
- sans que la largeur totale de l'emplacement ne puisse être inférieure à 3,30 m.

Les emplacements réservés sont signalés.

Le nombre de places est de 1 par tranche de 50 places, ou fraction de 50 places.

INSTALLATIONS EXISTANTES OUVERTES AU PUBLIC

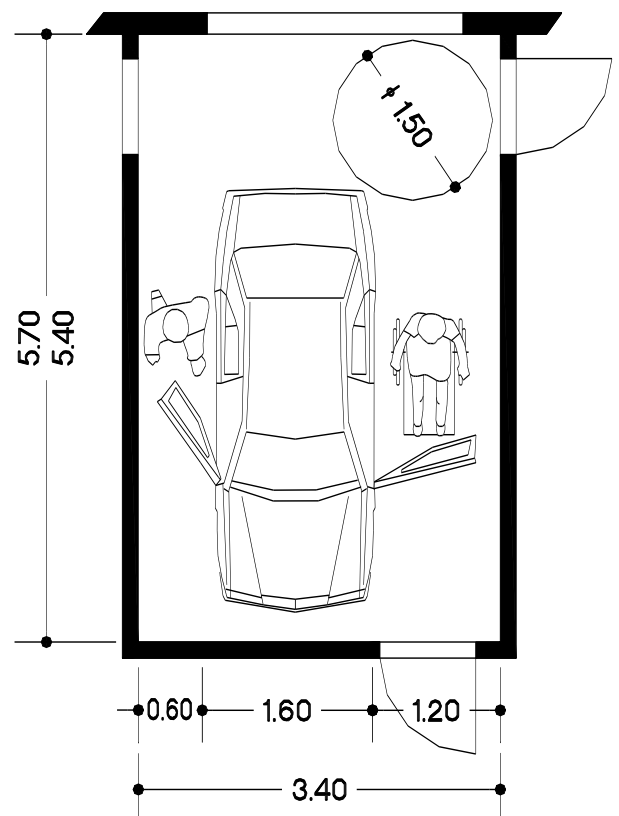
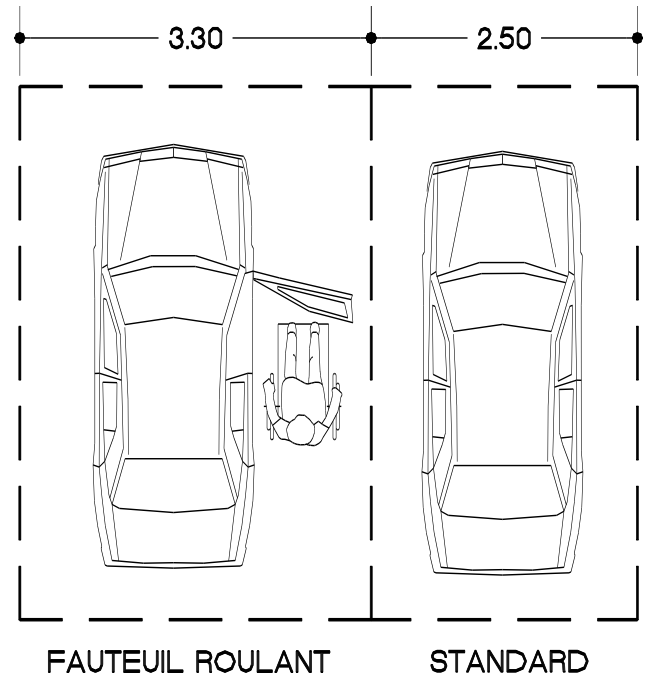
Le nombre de places à aménager sur le parc existant doit être déterminé en fonction de la ou des installations qu'il dessert, sans qu'un ratio fixe soit applicable.

BATIMENTS D'HABITATION COLLECTIFS NEUFS

Le pourcentage minimum des places de stationnement d'automobile destinées aux habitants et aux visiteurs, qui doivent être accessibles aux personnes handicapées, est fixé à 5 %.

Ces places de stationnement à l'intérieur, sont dites adaptables, si après des travaux simples, elles peuvent satisfaire aux exigences suivantes :

- La bande d'accès latérale prévue à côté des places de stationnement d'automobile aménagées, doit avoir une largeur d'au moins 0,80 m sans que la largeur totale de l'emplacement ne puisse être inférieure à 3,30 m.



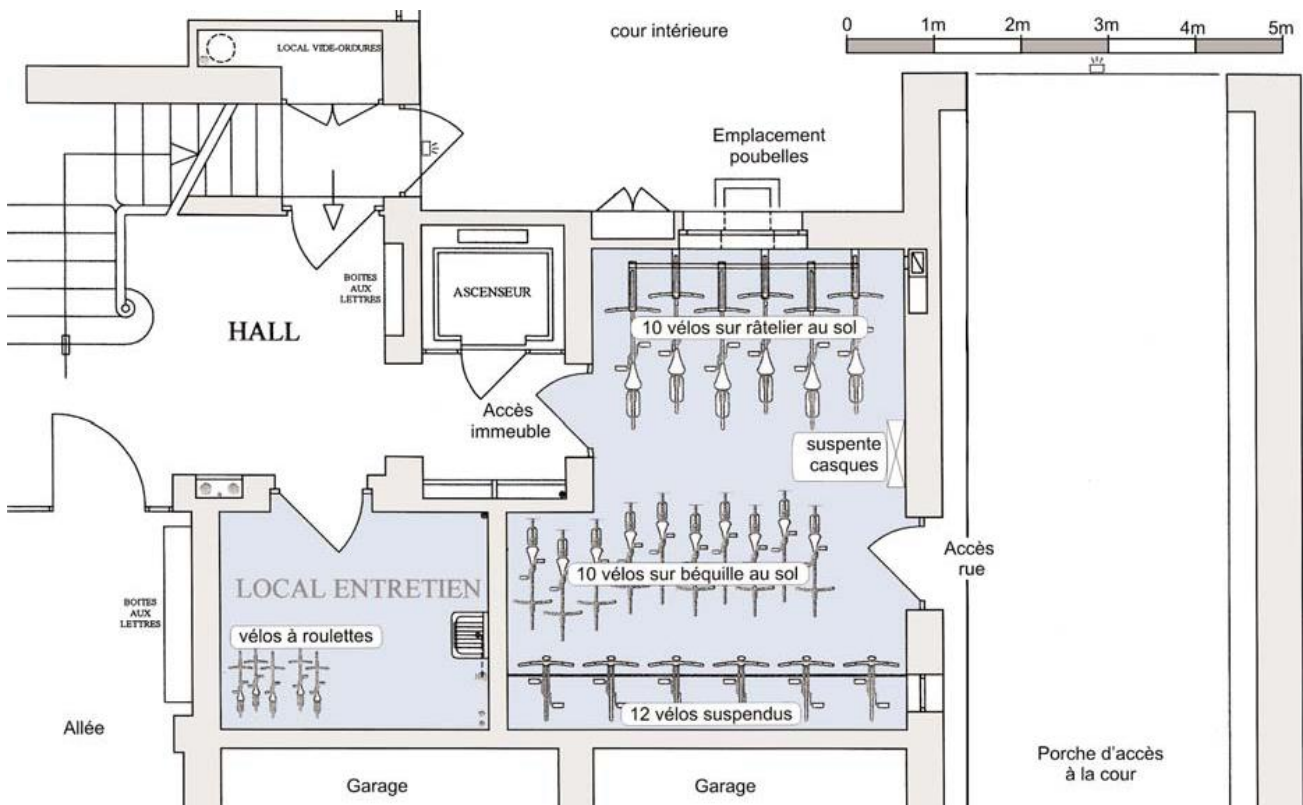
Règles relatives au calcul des places de stationnement pour les vélos

L'espace destiné au stationnement sécurisé des vélos, prévu aux articles R 111-14-4 et R 111-14-5 du code de la construction et de l'habitation doit être couvert et éclairé, se situer de préférence au rez-dechaussée du bâtiment ou à défaut au premier sous-sol et accessible facilement depuis le(s) point(s) d'entrée du bâtiment.

L'article R111-14-6 prévoit que lorsque les bâtiments neufs sont à usage principal industriel ils doivent comprendre un parc de stationnement destiné aux salariés, ces bâtiments doivent être équipés d'au moins un espace réservé au stationnement sécurisé des vélos.

Enfin l'article R111-14-8 prévoit que lorsque les bâtiments neufs sont constituant d'un ensemble commercial (au sens de l'article L. 752-3 du code de commerce) ou accueillant un établissement de spectacles cinématographiques, ils doivent être équipés de places de stationnement destinées à la clientèle, ces bâtiments doivent être équipés d'au moins un espace réservé au stationnement des vélos. Cet espace peut être constitué de plusieurs emplacements.

DESTINATION DE LA CONSTRUCTION	AIRES DE STATIONNEMENT A PREVOIR
Construction nouvelle à usage d'habitation constituée d'au moins 2 logements	0,75 m ² par logement pour les logements jusqu'à 2 pièces principales et 1,5 m ² dans les autres cas, avec une superficie minimale de 3 m ² .
Bâtiment neuf à usage principal de bureaux	1,5 % de la surface de plancher



ANNEXE 2 : Réforme du Code de l'Urbanisme (01.01.2016) Table des concordances

Partie réglementaire au JO du 29/12/2015 (ancienne / nouvelle référence)

Texte	Ancienne référence	Nouvelle référence
Nouvel article		R. 104-11
Nouvel article		R. 104-16
Nouvel article		R. 121-6
Nouvel article		R. 123-2
Nouvel article		R. 151-1
Nouvel article		R. 151-2 al.1
Nouvel article		R. 151-2 al. 3
Nouvel article		R. 151-2 al.4
Nouvel article		R. 151-2 al.6
Nouvel article		R. 151-2 al.7
Nouvel article		R. 151-6
Nouvel article		R. 151-7
Nouvel article		R. 151-8
Nouvel article		R. 151-10
Nouvel article		R. 151-11
Nouvel article		R. 151-12
Nouvel article		R. 151-13
Nouvel article		R. 151-14
Nouvel article		R. 151-15
Nouvel article		R. 151-16
Nouvel article		R. 151-19
Nouvel article		R. 151-24 al.5
Nouvel article		R. 151-24 al.6
Nouvel article		R. 151-26
Nouvel article		R. 151-37 al.1
Nouvel article		R. 151-37 al.2
Nouvel article		R. 151-37 al.3
Nouvel article		R. 151-37 al.4

Nouvel article		R. 151-37 al.5
Nouvel article		R. 151-37 al.6
Nouvel article		R. 151-37 al.7
Nouvel article		R. 151-37 al.8
Nouvel article		R. 151-38 al.2
Nouvel article		R. 151-39 al.2
Nouvel article		R. 151-41 al.1
Nouvel article		R. 151-41 al.2
Nouvel article		R. 151-42 al.1
Nouvel article		R. 151-43 al.8
Nouvel article		R. 151-43 al.9
Nouvel article		R. 151-44
Nouvel article		R. 151-45
Nouvel article		R. 151-47 al.1
Nouvel article		R. 151-47 al.3
Nouvel article		R.151-42 al.4
Nouvel article		R.151-42 al.5
Nouvel article		R.151-43 al.1
Nouvel article		R.151-43 al.2
Nouvel article		R.151-48 al.2
Nouvel article		R.151-49 al.1
Nouvel article		R.151-49 al.3
Nouvel article		R.151-52 al.6
Nouvel article		R.151-54 al.1
Nouvel article		R.151-54 al.4
Nouvel article		R.151-55 al.1
Nouvel article		R.151-55 al.4
Nouvel article		R. 152-2
Nouvel article		R. 152-3
Nouvel article		R. 153-13
Nouvel article		R. 163-7
Code de l'urbanisme	art. L. 111-1-2, alinéa 6, phrase 2 et alinéa 7, phrase 2	R. 111-20

Code de l'urbanisme	art. L. 111-3-1, alinéa 5, phrase 2	R. 114-3
Code de l'urbanisme	art. L. 111-6-2, alinéa 3, phrase 2	R. 111-24
Code de l'urbanisme	art. L. 113-2, alinéa 2, phrase 2	R. 102-2
Code de l'urbanisme	art. L. 113-5, alinéa 1, phrase 3	R. 102-2
Code de l'urbanisme	art. L. 121-4-1, alinéa 2	R. 132-5
Code de l'urbanisme	art. L. 121-7, alinéa 3	R. 132-4
Code de l'urbanisme	art. L. 121-13, alinéa 1, phrases 2 et 3	R. 104-26
Code de l'urbanisme	art. L. 122-2-1, alinéa 1, phrase 1	R. 142-2
Code de l'urbanisme	art. L. 122-2-1, alinéa 3	R. 142-3
Code de l'urbanisme	art. L. 122-3, alinéa 7, phrase 3	R. 143-1
Code de l'urbanisme	art. L. 122-6-2, alinéa 2	R. 132-5
Code de l'urbanisme	art. L. 122-8, alinéa 10	R. 143-4
Code de l'urbanisme	art. L. 122-9, dernière phrase en partie	R. 143-8
Code de l'urbanisme	art. L. 122-10, alinéa 1 en partie, alinéa	R. 143-9
Code de l'urbanisme	art. L. 122-11-1, alinéa 1, phrase 3	R. 143-16
Code de l'urbanisme	art. L. 123-1-5, alinéa 13, phrase 2	R. 151-26
Code de l'urbanisme	art. L. 123-8, alinéa 5, phrase 2	R. 132-9
Code de l'urbanisme	art. L. 123-9, alinéa 2, phrase 4	R. 153-4
Code de l'urbanisme	art. L. 123-10, alinéa 1, phrase 2	R. 153-8
Code de l'urbanisme	art. L. 123-12, alinéa 13, phrase 1	R. 153-22
Code de l'urbanisme	art. L. 123-13-2, alinéa 6, phrase 3	R. 153-8

Code de l'urbanisme	art. L. 123-14-2 alinéa 8ecqc le procès-verbal	R. 153-13 (deuxième phrase)
Code de l'urbanisme	art. L. 123-18, alinéa 1 phrase 3	R. 153-11
Code de l'urbanisme	art. L. 124-2, alinéa 3, phrases 3 et 4	R. 163-3
Code de l'urbanisme	art. L. 124-2, alinéa 3, phrase 10	R. 163-6
Code de l'urbanisme	art. L. 129-2, alinéa 7	R. 133-1
Code de l'urbanisme	art. L. 129-2, alinéas 5 et 6	R. 133-2
Code de l'urbanisme	art. L. 129-3	R. 133-3
Code de l'urbanisme	art. L. 130-2, alinéa 3, phrase 1	R. 113-8
Code de l'urbanisme	art. L. 130-5, alinéa 1, phrase 3	R. 113-14
Code de l'urbanisme	art. L. 141-1-1, alinéa 16	R. 123-3
Code de l'urbanisme	art. L. 145-3, alinéa 8 première partie	R. 122-1
Code de l'urbanisme	art. L. 145-7, alinéas 5 et 6	R. 122-17
Code de l'urbanisme	art. L. 145-11, alinéa 6	R. 122-14
Code de l'urbanisme	art. L. 145-12, en partie	R. 122-4
Code de l'urbanisme	art. L. 146-4, alinéa 6	R. 121-2
Code de l'urbanisme	art. L. 146-8, alinéa 2 en partie	R. 121-1
Code de l'urbanisme	art. L. 156-2, alinéa 11, phrase 1 en partie et phrase 2	R. 121-34
Code de l'urbanisme	art. L. 156-2, alinéa 5, phrase 1 en partie	R. 121-33
Code de l'urbanisme	art. L. 160-7, alinéa 2	R. 121-29
Code de l'urbanisme	art. L. 300-6-1, alinéa 31	R. 104-4
Code de l'urbanisme	art. L. 300-6-1, alinéa 31	R. 104-5
Code de l'urbanisme	art. L. 300-6-1, alinéa 31	R. 104-7
Code de l'urbanisme	art. L. 300-6-1, alinéa 31	R. 104-8
Code de l'urbanisme	art. *R111-1	R. 111-1

Code de l'urbanisme	art. *R111-2	R. 111-2
Code de l'urbanisme	art. *R111-3	R. 111-3
Code de l'urbanisme	art. *R111-4	R. 111-4
Code de l'urbanisme	art. *R111-5	R. 111-5
Code de l'urbanisme	art. *R111-6, alinéas 1, 2, 4 et 5	R. 111-25
Code de l'urbanisme	art. *R111-6, alinéas 1, 3 et 6	R. 111-6
Code de l'urbanisme	art. *R111-7	R. 111-7
Code de l'urbanisme	art. *R111-8	R. 111-8
Code de l'urbanisme	art. *R111-9	R. 111-9
Code de l'urbanisme	art. *R111-10	R. 111-10
Code de l'urbanisme	art. *R111-11	R. 111-11
Code de l'urbanisme	art. *R111-12	R. 111-12
Code de l'urbanisme	art. *R111-13	R. 111-13
Code de l'urbanisme	art. *R111-14	R. 111-14
Code de l'urbanisme	art. *R111-15	R. 111-26
Code de l'urbanisme	art. R. 111-16	R. 111-15
Code de l'urbanisme	art. *R111-17	R. 111-16
Code de l'urbanisme	art. *R111-18	R. 111-17
Code de l'urbanisme	art. *R111-19	R. 111-18
Code de l'urbanisme	art. *R111-20	R. 111-19
Code de l'urbanisme	art. *R111-21	R. 111-27
Code de l'urbanisme	art. *R111-22	R. 111-28
Code de l'urbanisme	art. *R111-23	R. 111-29
Code de l'urbanisme	art. R.* 111-24	R. 111-30
Code de l'urbanisme	art. *R111-24-1	Abrogé
Code de l'urbanisme	art. *R111-24-2	Abrogé
Code de l'urbanisme	art. *R111-26	R. 115-1
Code de l'urbanisme	art. R.* 111-27	R. 122-16
Code de l'urbanisme	art. R. 111-28, alinéa 1	R. 172-1

Code de l'urbanisme	art. R. 111-28, alinéas 2 à 10	R. 172-2
Code de l'urbanisme	art. R. 111-29	R. 172-3
Code de l'urbanisme	art. R.* 111-30	R. 111-31
Code de l'urbanisme	art. R.* 111-31	R. 111-37
Code de l'urbanisme	art. R. 111-32, alinéa 7	R. 111-39
Code de l'urbanisme	art. R.* 111-32, alinéas 1 à 6	R. 111-38
Code de l'urbanisme	art. R.* 111-32-1	R. 111-40
Code de l'urbanisme	art. R.* 111-33	R. 111-41
Code de l'urbanisme	art. R.* 111-34, alinéa 5	R. 111-43
Code de l'urbanisme	art. R.* 111-34, alinéas 1 à 4	R. 111-42
Code de l'urbanisme	art. R. 111-34-1	R. 111-44
Code de l'urbanisme	art. R.* 111-34-2	R. 111-40
Code de l'urbanisme	art. R. 111-34-2	R. 111-44
Code de l'urbanisme	art. R.* 111-35	R. 111-45
Code de l'urbanisme	art. R.* 111-36	R. 111-46
Code de l'urbanisme	art. R.* 111-37	R. 111-47
Code de l'urbanisme	art. R.* 111-38	R. 111-48
Code de l'urbanisme	art. R.* 111-39	R. 111-49
Code de l'urbanisme	art. R.* 111-40	R. 111-50
Code de l'urbanisme	art. R.* 111-41	R. 111-32
Code de l'urbanisme	art. R.* 111-42	R. 111-33
Code de l'urbanisme	art. R.* 111-43	R. 111-34
Code de l'urbanisme	art. R.* 111-44	R. 111-34
Code de l'urbanisme	art. R.* 111-44 et art. R.* 111-39	R. 111-49
Code de l'urbanisme	art. R.* 111-45	R. 111-35
Code de l'urbanisme	art. R.* 111-46	R. 111-36
Code de l'urbanisme	art. R. 111-46-1	R. 111-51
Code de l'urbanisme	art. R. 111-48	R. 114-1
Code de l'urbanisme	art. R. 111-47	R. 424-24

Code de l'urbanisme	art. R. 111-49	R. 114-2
Code de l'urbanisme	art. R. 111-50	R. 111-23
Code de l'urbanisme	art. R.* 111-50-1	R. 111-24
Code de l'urbanisme	art. R.* 112-1	R. 111-21
Code de l'urbanisme	art. R.* 112-2	R. 111-22
Code de l'urbanisme	art. R.* 121-1, alinéa 5	Non repris
Code de l'urbanisme	art. R.* 121-1, alinéas 1 à 4	R. 132-1
Code de l'urbanisme	art. R.* 121-2	Abrogé
Code de l'urbanisme	art. R.* 121-4	R. 102-1
Code de l'urbanisme	art. R.* 121-4-1	R. 102-3
Code de l'urbanisme	art. R.* 121-5, alinéa 1	R. 132-6
Code de l'urbanisme	art. R.* 121-5, alinéas 2 à 8	R. 132-7
Code de l'urbanisme	art. R.* 121-6	R. 132-10
Code de l'urbanisme	art. R.* 121-7	R. 132-11
Code de l'urbanisme	art. R.* 121-8	R. 132-12
Code de l'urbanisme	art. R.* 121-9	R. 132-13
Code de l'urbanisme	art. R.* 121-10	R. 132-14
Code de l'urbanisme	art. R.* 121-11	R. 132-15
Code de l'urbanisme	art. R.* 121-12	R. 132-16
Code de l'urbanisme	art. R.* 121-13	R. 132-17
Code de l'urbanisme	art. R. 121-14, alinéa 10	R. 104-15
Code de l'urbanisme	art. R. 121-14, alinéa 13	R. 104-10
Code de l'urbanisme	art. R. 121-14, alinéa 14	R. 104-12
Code de l'urbanisme	art. R. 121-14, alinéa 2	R. 104-3
Code de l'urbanisme	art. R. 121-14, alinéa 3	R. 104-4
Code de l'urbanisme	art. R. 121-14, alinéa 6	R. 104-7
Code de l'urbanisme		R. 104-13
Code de l'urbanisme	art. R. 121-14, alinéa 7	R. 104-14
Code de l'urbanisme	art. R. 121-14, alinéa 8	R. 104-6
Code de l'urbanisme	art. R. 121-14, alinéa 9	R. 104-17
Code de l'urbanisme	art. R. 121-14, alinéas 11 et 12	R. 104-9
Code de l'urbanisme	art. R.* 121-14, alinéas 1 à 6 et 8	R. 104-1
Code de l'urbanisme	art. R. 121-14, alinéas 4 et 5	R. 104-5

Code de l'urbanisme	art. R.* 121-14-1, alinéa 1	R. 104-28
Code de l'urbanisme	art. R.* 121-14-1, alinéas 2 à 5	R. 104-29
Code de l'urbanisme	art. R.* 121-14-1, alinéas 6 à 9	R. 104-30
Code de l'urbanisme	art. R.* 121-14-1, alinéa 10	R. 104-31
Code de l'urbanisme	art. R.* 121-14-1, alinéa 11	R. 104-32
Code de l'urbanisme	art. R.* 121-14-1, alinéa 12	R. 104-33
Code de l'urbanisme	art. R.* 121-15, alinéa 8, phrases 1 et 3	R. 104-23
Code de l'urbanisme	art. R.* 121-15, alinéa 8, phrase 2	R. 104-28
Code de l'urbanisme	art. R.* 121-15, alinéas 11 et 12	R. 104-25
Code de l'urbanisme	art. R.* 121-15, alinéas 1 à 5	R. 104-21
Code de l'urbanisme	art. R.* 121-15, alinéas 6 et 7	R. 104-22
Code de l'urbanisme	art. R.* 121-15, alinéas 9 et 10	R. 104-24
Code de l'urbanisme	art. R. 121-16, alinéa 14	R. 104-2
Code de l'urbanisme	art. R.* 121-16, alinéa 9	R. 104-12
Code de l'urbanisme	art. R.* 121-16, alinéas 1,2 et 3 à 5	R. 104-7
Code de l'urbanisme	art. R.* 121-16, alinéas 1 à 3	R. 104-3
Code de l'urbanisme	art. R.* 121-16, alinéas 1 à 3	R. 104-4
Code de l'urbanisme	art. R.* 121-16, alinéas 1 à 3	R. 104-5
Code de l'urbanisme	art. R.* 121-16, alinéas 1 à 3 et 10	R. 104-8
Code de l'urbanisme	art. R.* 121-16, alinéas 1 et 2	R. 104-6
Code de l'urbanisme	art. R.* 121-16, alinéas 7 et 8	R. 104-9
Code de l'urbanisme	art. R.* 121-16, alinéas 7 et 8	R. 104-10
Code de l'urbanisme	art. R.* 121-16, alinéas 7 et 8	R. 104-13
Code de l'urbanisme	art. R.* 121-16, alinéas 7 et 8	R. 104-14
Code de l'urbanisme	art. R.* 121-17, alinéa 3	R. 104-27
Code de l'urbanisme	art. R.* 121-17, alinéas 1, 2 et 4	R. 104-26

Code de l'urbanisme	art. R.* 121-18, alinéa 12	R. 104-20
Code de l'urbanisme	art. R.* 121-18, alinéas 11 et 13	R. 104-19
Code de l'urbanisme	art. R.* 121-18, alinéas 1 à 10	R. 104-18
Code de l'urbanisme	art. R.* 122-1, alinéa 1	Non repris
Code de l'urbanisme	art. R.* 122-1, alinéa 2	Non repris
Code de l'urbanisme	art. R.* 122-1, alinéa 3	R. 141-1
Code de l'urbanisme	art. R.* 122-2, alinéa 11	R. 141-3
Code de l'urbanisme	art. R.* 122-2, alinéa 12	R. 141-4
Code de l'urbanisme	art. R.* 122-2, alinéa 13	Non repris
Code de l'urbanisme	art. R.* 122-2, alinéa 14	R. 141-5
Code de l'urbanisme	art. R.* 122-2, alinéas 1 à 10	R. 141-2
Code de l'urbanisme	art. R.* 122-2-1	Non repris
Code de l'urbanisme	art. R.* 122-3, alinéa 1	Non repris
Code de l'urbanisme	art. R.* 122-3, alinéa 2	Non repris
Code de l'urbanisme	art. R.* 122-3, alinéa 7	R. 141-7
Code de l'urbanisme	art. R.* 122-3, alinéa 8	R. 141-8
Code de l'urbanisme	art. R.* 122-3, alinéas 3 à 6	R. 141-6
Code de l'urbanisme	art. R.* 122-3, alinéas 9 et 10	R. 141-9
Code de l'urbanisme	art. R.* 122-3-1	R. 143-6
Code de l'urbanisme	art. R.* 122-4	R. 173-1
Code de l'urbanisme	art. R.* 122-5	R. 142-1
Code de l'urbanisme	art. R.* 122-6	R. 143-2
Code de l'urbanisme	art. R.* 122-7	R. 143-3
Code de l'urbanisme	art. R.* 122-8	R. 143-5
Code de l'urbanisme	art. R.* 122-9	R. 143-7
Code de l'urbanisme	art. R.* 122-10	R. 143-9
Code de l'urbanisme	art. R.* 122-11	Non repris
Code de l'urbanisme	art. R.* 122-12	Non repris
Code de l'urbanisme	art. R.* 122-13, alinéa 1	Non repris
Code de l'urbanisme	art. R.* 122-13, alinéa 2	R. 143-10

Code de l'urbanisme	art. R.* 122-13-1	R. 143-11
Code de l'urbanisme	art. R. 122-13-1, alinéa 4, phrase 1	R. 143-10
Code de l'urbanisme	art. R.* 122-13-2	R. 143-12
Code de l'urbanisme	art. R. 122-13-2, alinéa 5, phrase 1	R. 143-10
Code de l'urbanisme	art. R.* 122-13-3	R. 143-13
Code de l'urbanisme	art. R. 122-13-3, alinéa 4, phrase 1	R. 143-10
Code de l'urbanisme	art. R.* 122-14	R. 143-14
Code de l'urbanisme	art. R.* 122-15	R. 143-15
Code de l'urbanisme	art. R. 123-9, alinéa 26	R. 122-2
Code de l'urbanisme	art. R*123-1	L. 151-2
Code de l'urbanisme	art. R*123-2, alinéa 4, ecqç le zonage	R. 151-2, alinéa 5
Code de l'urbanisme	art. R*123-2, alinéa 2	R.151-1, alinéa 2
Code de l'urbanisme	art. R*123-2, alinéas 3 et 5	R.151-1, alinéa 4
Code de l'urbanisme	art. R*123-2, alinéa 4 ecqç les PADD, OAP et règlement	R.151-2, alinéa 4
Code de l'urbanisme	art. R*123-2, alinéa 6	R. 151-4
Code de l'urbanisme	art. R*123-2, alinéa 7	R. 151-5
Code de l'urbanisme	art. R*123-2-1, alinéa 1	R. 151-3, alinéa 1
Code de l'urbanisme	art. R*123-2-1, alinéa 2	R. 151-3, alinéa 2
Code de l'urbanisme	art. R*123-2-1, alinéa 3	R. 151-3, alinéa 3
Code de l'urbanisme	art. R*123-2-1, alinéa 4	R. 151-3, alinéa 4
Code de l'urbanisme	art. R*123-2-1, alinéa 5	R. 151-3, alinéa 5
Code de l'urbanisme	art. R*123-2-1, alinéa 6	R. 151-3, alinéa 6
Code de l'urbanisme	art. R*123-2-1, alinéa 7	R. 151-3, alinéa 7
Code de l'urbanisme	art. R*123-2-1, alinéa 8	R. 151-3, alinéa 8
Code de l'urbanisme	art. R*123-2-1, alinéa 9	R. 151-5
Code de l'urbanisme	art. R*123-2-2, alinéa 1	R. 151-54, alinéa 2

Code de l'urbanisme	art. R*123-2-2, alinéa 2	R. 151-55, alinéa 2
Code de l'urbanisme	art. R*123-3, alinéa 1	L. 151-5
Code de l'urbanisme	art. R*123-3, alinéa 2	R. 151-54, alinéa 3
Code de l'urbanisme	art. R*123-3, alinéa 3	R. 151-55, alinéa 3
Code de l'urbanisme	art. R*123-3-1, alinéa 1	R. 151-6, alinéa 1
Code de l'urbanisme	art. R*123-3-1, alinéas 2 et 3	L. 151-46 ecq les OAP art. R. 151-54, alinéa 4 ecq le POA
Code de l'urbanisme	art. R*123-3-1, alinéas 2 et 4	L. 151-47
Code de l'urbanisme	art. R*123-3-1, alinéa 5	Non repris
Code de l'urbanisme	art. R*123-3-2	Non repris principe général englobant à l'art. R. 151-6
Code de l'urbanisme	art. R*123-4, alinéa 1	R. 151-17
Code de l'urbanisme	art. R*123-4, alinéa 2	L. 151-26
Code de l'urbanisme	art. R*123-5	R. 151-18
Code de l'urbanisme	art. R*123-6	R. 151-20
Code de l'urbanisme	art. R*123-7, alinéa 1	R. 151-22
Code de l'urbanisme	art. R*123-7, alinéas 2 à 5	R. 151-23
Code de l'urbanisme	art. R*123-7, alinéa 6	R. 151-36
Code de l'urbanisme	art. R*123-8, alinéas 1 à 4	R. 151-24, alinéas 1 à 4
Code de l'urbanisme	art. R*123-8, alinéas 5 à 9	R. 151-25
Code de l'urbanisme	art. R*123-9, alinéa 2	R. 151-30, alinéas 2 et 3
Code de l'urbanisme	art. R*123-9, alinéa 3	R. 151-33, alinéas 1, 2 et 3
Code de l'urbanisme	art. R*123-9, alinéa 4	R. 151-47, alinéa 2
Code de l'urbanisme	art. R*123-9, alinéa 5	R. 151-49, alinéa 2
Code de l'urbanisme	art. R*123-9, alinéa 6	Abrogé
Code de l'urbanisme	art. R*123-9, alinéas 7 à 9	R. 151-39, alinéa 3
Code de l'urbanisme	art. R*123-9, alinéas 10 et 11	R. 151-39, alinéa 1
Code de l'urbanisme	art. R*123-9, alinéa 12	R. 151-41, alinéa 3
Code de l'urbanisme	art. R*123-9, alinéa 13	Non repris
Code de l'urbanisme	art. R*123-9, alinéa 14	R. 151-43, alinéa 3

Code de l'urbanisme	art. R*123-9, alinéa 15	Abrogé
Code de l'urbanisme	art. R*123-9, alinéa 16	R. 151-42, alinéa 2
Code de l'urbanisme	art. R*123-9, alinéa 17	art. R. 151-49, alinéa 4
Code de l'urbanisme	art. R*123-9, alinéas 18 à 21	Non repris
Code de l'urbanisme	art. R*123-9, alinéa 22	R. 151-44
Code de l'urbanisme	art. R*123-9, alinéa 23	L. 151-13, alinéa 5
Code de l'urbanisme	art. R*123-9, alinéa 24	R. 151-27 et art. R. 151-28
Code de l'urbanisme	art. R*123-9, alinéa 25	Abrogé
Code de l'urbanisme	art. R*123-9, alinéa 26	R. 122-2
Code de l'urbanisme	art. R*123-9-1	R. 151-46
Code de l'urbanisme	art. R*123-9-2	R. 152-4
Code de l'urbanisme	art. R*123-10	Abrogé
Code de l'urbanisme	art. R*123-10-1	R. 151-21, alinéa 3
Code de l'urbanisme	art. R*123-11, alinéa 1	R. 151-9 ecqc la délimitation graphique des zones
Code de l'urbanisme	art. R*123-11, alinéa 2	R. 151-34, alinéa 1
Code de l'urbanisme	art. R*123-11, alinéa 2	R. 151-38, alinéa 1
Code de l'urbanisme	art. R*123-11, alinéa 2	R. 151-48, alinéa 1
Code de l'urbanisme	art. R*123-11, alinéa 2	R. 151-50, alinéa 1
Code de l'urbanisme	art. R*123-11, alinéa 3	R. 151-31, alinéa 2
Code de l'urbanisme	art. R*123-11, alinéa 4 ecqc les autorisations sous conditions	R. 151-34, alinéa 2
Code de l'urbanisme	art. R*123-11, alinéa 4 ecqc les interdictions	R. 151-31, alinéa 3
Code de l'urbanisme	art. R*123-11, alinéa 5	R. 151-34, alinéa 3
Code de l'urbanisme	art. R*123-11, alinéa 6	R. 151-34, alinéa 5
Code de l'urbanisme	art. R*123-11, alinéa 6	R. 151-43, alinéa 4
Code de l'urbanisme	art. R*123-11, alinéa 6	R. 151-48, alinéa 3
Code de l'urbanisme	art. R*123-11, alinéa 6	R. 151-50, alinéa 2
Code de l'urbanisme	art. R*123-11, alinéa 7	Abrogé

Code de l'urbanisme	art. R*123-11, alinéa 8	R. 151-34, alinéa 4
Code de l'urbanisme	art. R*123-11, alinéa 9	Non repris
Code de l'urbanisme	art. R*123-11, alinéa 10	R. 151-41, alinéa 4
Code de l'urbanisme	art. R*123-11, alinéa 10	R. 151-43, alinéa 6
Code de l'urbanisme	art. R*123-11, alinéa 11	R. 151-43, alinéa 5
Code de l'urbanisme	art. R*123-11, alinéa 12	R. 151-48, alinéa 4
Code de l'urbanisme	art. R*123-11, alinéa 13	Abrogé
Code de l'urbanisme	art. R*123-11, alinéa 14	Non repris
Code de l'urbanisme	art. R*123-12, alinéa 1	Non repris
Code de l'urbanisme	art. R*123-12, alinéa 2	R. 151-43, alinéa 7
Code de l'urbanisme	art. R*123-12, alinéa 3	R. 151-35
Code de l'urbanisme	art. R*123-12, alinéas 4 et 5	R. 151-36
Code de l'urbanisme	art. R*123-12, alinéa 6	Non repris
Code de l'urbanisme	art. R*123-12, alinéa 7	Non repris
Code de l'urbanisme	art. R*123-12, alinéa 8	R. 151-32
Code de l'urbanisme	art. R*123-12, alinéa 9	R. 151-38, alinéa 4
Code de l'urbanisme	art. R*123-12, alinéa 10	R. 151-34, alinéa 5 ecq les installations d'intérêt général art. R. 151-43, alinéa 4 ecq les espaces verts et ECE art. R. 151-48 ecq les voies et ouvrages publics
Code de l'urbanisme	art. R*123-12, alinéa 11	R. 151-38, alinéa 3
Code de l'urbanisme	art. R*123-12, alinéa 12	R. 151-38, alinéa 4
Code de l'urbanisme	art. R*123-12, alinéa 13	R. 151-40
Code de l'urbanisme	art. R*123-12, alinéa 14	R. 151-42, alinéa 3
Code de l'urbanisme	art. R*123-12, alinéa 15	R. 151-50, alinéa 3
Code de l'urbanisme	art. R*123-13, alinéa 1	R. 151-52, alinéa 1
Code de l'urbanisme	art. R*123-13, alinéa 1	R. 151-53, alinéa 1
Code de l'urbanisme	art. R*123-13, alinéa 2	R. 151-52, alinéa 10
Code de l'urbanisme	art. R*123-13, alinéa 3	R. 151-52, alinéa 9

Code de l'urbanisme	art. R*123-13, alinéa 4	Non repris
Code de l'urbanisme	art. R*123-13, alinéa 5	R. 151-52, alinéa 8
Code de l'urbanisme	art. R*123-13, alinéa 6	Non repris
Code de l'urbanisme	art. R*123-13, alinéa 7	R. 151-53, alinéa 2
Code de l'urbanisme	art. R*123-13, alinéa 8	R. 151-53, alinéa 3
Code de l'urbanisme	art. R*123-13, alinéa 9	R. 151-53, alinéa 4
Code de l'urbanisme	art. R*123-13, alinéa 10	R. 151-53, alinéa 5
Code de l'urbanisme	art. R*123-13, alinéa 11	R. 151-52, alinéa 5
Code de l'urbanisme	art. R*123-13, alinéa 12	R. 151-52, alinéa 15
Code de l'urbanisme	art. R*123-13, alinéa 13	R. 151-52, alinéa 11
Code de l'urbanisme	art. R*123-13, alinéa 14	R. 151-53, alinéa 6
Code de l'urbanisme	art. R*123-13, alinéa 15	R. 151-53, alinéa 7
Code de l'urbanisme	art. R*123-13, alinéa 16	R. 151-52, alinéa 4
Code de l'urbanisme	art. R*123-13, alinéa 18	R. 151-52, alinéa 14
Code de l'urbanisme	art. R*123-13, alinéa 19	R. 151-52, alinéa 2
Code de l'urbanisme	art. R*123-13, alinéa 20	R. 151-52, alinéa 12
Code de l'urbanisme	art. R*123-13, alinéa 21	R. 151-52, alinéa 13
Code de l'urbanisme	art. R*123-13, alinéa 22	R. 151-53, alinéa 11
Code de l'urbanisme	art. R*123-14, alinéa 1	R. 151-51
Code de l'urbanisme	art. R*123-14, alinéa 2 ecqc les bois et forêts qui relèvent du régime forestier	R. 151-53, alinéa 8 ecqc les bois et forêts qui relèvent du régime forestier
Code de l'urbanisme	art. R*123-14, alinéa 2 ecqc les SUP	R. 151-51 ecqc les SUP
Code de l'urbanisme	art. R*123-14, alinéa 4	R. 151-53, alinéa 9
Code de l'urbanisme	art. R*123-14, alinéa 5	R. 151-52, alinéa 3
Code de l'urbanisme	art. R*123-14, alinéa 6	R. 151-53, alinéa 6
Code de l'urbanisme	art. R*123-14, alinéa 7	Non repris
Code de l'urbanisme	art. R. 123-9, alinéa 26	R. 122-2
Code de l'urbanisme	art. R.* 123-14-1	R. 152-1
Code de l'urbanisme	art. R.* 123-15, alinéa 1	R. 153-1

Code de l'urbanisme	art. R.* 123-15, alinéas 2 et 3	R. 132-2
Code de l'urbanisme	art. R.* 123-16, alinéa 1	Non repris
Code de l'urbanisme	art. R.* 123-16, alinéa 2	R. 153-5
Code de l'urbanisme	art. R.* 123-16, alinéa 3	R. 153-2
Code de l'urbanisme	art. R.* 123-17	R. 153-11
Code de l'urbanisme	art. R.* 123-17, ecqc élaboration	R. 153-6
Code de l'urbanisme	art. R.* 123-18	R. 153-3
Code de l'urbanisme	art. R.* 123-19, alinéa 1	Non repris
Code de l'urbanisme	art. R.* 123-19, alinéa 2	R. 153-9
Code de l'urbanisme	art. R.* 123-19, alinéa 3	R. 153-8
Code de l'urbanisme	art. R.* 123-19, alinéa 4	R. 153-10
Code de l'urbanisme	art. R.* 123-20	R. 153-7
Code de l'urbanisme	art. R.* 123-21	R. 153-12
Code de l'urbanisme	art. R.* 123-22	R. 153-18
Code de l'urbanisme	art. R.* 123-22-1	R. 153-19
Code de l'urbanisme	art. R.* 123-23-1	R. 153-14
Code de l'urbanisme	art. R.* 123-23-2	R. 153-15
Code de l'urbanisme	art. R.* 123-23-3	R. 153-16
Code de l'urbanisme	art. R.* 123-23-4	R. 153-17
Code de l'urbanisme	art. R.* 123-24	R. 153-20
Code de l'urbanisme	art. R.* 123-25, alinéa 8	Abrogé
Code de l'urbanisme	art. R.* 123-25, alinéas 1 à 7 et 9	R. 153-21
Code de l'urbanisme	art. R.* 124-1, alinéa 3	R. 162-2
Code de l'urbanisme	art. R.* 124-1, alinéas 1 et 2	R. 161-1
Code de l'urbanisme	art. R.* 124-2	R. 161-2
Code de l'urbanisme	art. R.* 124-2-1	R. 161-3
Code de l'urbanisme	art. R.* 124-3, alinéa 10	R. 162-1
Code de l'urbanisme	art. R.* 124-3, alinéa 7	R. 161-5

Code de l'urbanisme	art. R.* 124-3, alinéa 8	R. 161-6
Code de l'urbanisme	art. R.* 124-3, alinéa 9	R. 161-7
Code de l'urbanisme	art. R.* 124-3, alinéas 1 à 6	R. 161-4
Code de l'urbanisme	art. R.* 124-4, alinéa 1	R. 163-1
Code de l'urbanisme	art. R.* 124-4, alinéa 2	R. 163-2
Code de l'urbanisme	art. R.* 124-6	R. 163-4
Code de l'urbanisme	art. R.* 124-7	R. 163-5
Code de l'urbanisme	art. R.* 124-8	R. 163-9
Code de l'urbanisme	art. R.* 126-1, alinéa 1, ecqc carte communale	R. 161-8
Code de l'urbanisme	art. R.* 126-2, ecqc carte communale	R. 163-8
Code de l'urbanisme	art. R.* 126-2, ecqc PLU	R. 153-18
Code de l'urbanisme	art. R.* 126-3, ecqc carte communale	R. 163-8
Code de l'urbanisme	art. R.* 126-3, ecqc PLU	R. 153-18
Code de l'urbanisme	art. R.127-2	Abrogé
Code de l'urbanisme	art. R.127-3	Abrogé
Code de l'urbanisme	art. R. 130-1 (alinéa 1)	R. 421-23
Code de l'urbanisme	art. R. 130-1 (alinéas 2 à 8)	R. 421-23-2
Code de l'urbanisme	art. R. 130-2	R. 424-1
Code de l'urbanisme	art. R.* 130-16, alinéa 1	R. 113-3
Code de l'urbanisme	art. R.* 130-16, alinéa 2	R. 113-4
Code de l'urbanisme	art. R.* 130-16, alinéa 3	R. 113-6
Code de l'urbanisme	art. R.* 130-16, alinéa 4	R. 113-7
Code de l'urbanisme	art. R.* 130-17, alinéa 1	R. 113-9
Code de l'urbanisme	art. R.* 130-17, alinéa 2	R. 113-10
Code de l'urbanisme	art. R.* 130-17, alinéa 3	R. 113-11
Code de l'urbanisme	art. R.* 130-17, alinéa 4	R. 113-12
Code de l'urbanisme	art. R.* 130-18	R. 113-13
Code de l'urbanisme	art. R.* 130-19	R. 113-5

Code de l'urbanisme	art. R.* 130-20	R. 113-1
Code de l'urbanisme	art. R.* 130-21	Abrogé
Code de l'urbanisme	art. R.* 130-23	R. 113-2
Code de l'urbanisme	art. R.* 141-1, alinéa 1	Abrogé
Code de l'urbanisme	art. R.* 141-1, alinéas 2 à 11	R. 123-1
Code de l'urbanisme	art. R.* 141-3	R. 132-3
Code de l'urbanisme	art. R.* 141-4	R. 132-3
Code de l'urbanisme	art. R. 141-5	R. 132-8
Code de l'urbanisme	art. R. 141-6	R. 134-1
Code de l'urbanisme	art. R. 141-7, alinéa 1	R. 123-4
Code de l'urbanisme	art. R. 141-7, alinéas 2 à 5	R. 123-5
Code de l'urbanisme	art. R. 141-8, alinéa 1	R. 123-6
Code de l'urbanisme	art. R. 141-8, alinéa 2	Non repris
Code de l'urbanisme	art. R. 141-8, alinéa 3	R. 123-7
Code de l'urbanisme	art. R. 141-9	R. 123-8
Code de l'urbanisme	art. R. 141-10, alinéa 1	R. 123-9
Code de l'urbanisme	art. R. 141-10, alinéas 2 à 6	R. 123-10
Code de l'urbanisme	art. R. 141-11	R. 123-11
Code de l'urbanisme	art. R. 141-12	R. 123-12
Code de l'urbanisme	art. R. 141-13, alinéa 1	R. 123-13
Code de l'urbanisme	art. R. 141-13, alinéa 2	R. 123-14
Code de l'urbanisme	art. R. 141-13, alinéa 3	R. 123-15
Code de l'urbanisme	art. R. 141-14	R. 123-16
Code de l'urbanisme	art. R. 142-1	R. 113-18
Code de l'urbanisme	art. R. 142-2	R. 113-15
Code de l'urbanisme	art. R. 142-3, alinéas 1 et 2	R. 113-16
Code de l'urbanisme	art. R. 142-3, alinéas 3 à 5	R. 113-17
Code de l'urbanisme	art. R.142-4	R. 215-1
Code de l'urbanisme	art. R.142-5	R. 215-2

Code de l'urbanisme	art. R. 142-6	R. 215-8
Code de l'urbanisme	art. R. 142-7	R. 215-4
Code de l'urbanisme	art. R. 142-8	R. 215-9
Code de l'urbanisme	art. R.142-9	R. 215-10
Code de l'urbanisme	art. R.142-10	R. 215-11
Code de l'urbanisme	art. R.142-11 (alinéa 1)	R. 215-12
Code de l'urbanisme	art. R.142-11 (alinéa 2)	R. 215-13
Code de l'urbanisme	art. R.142-11 (alinéa 3 et 4)	R. 215-14
Code de l'urbanisme	art. R.142-11 (alinéa 5 et 6)	R. 215-15
Code de l'urbanisme	art. R.142-11 (alinéa 7 et 8)	R. 215-16
Code de l'urbanisme	art. R.142-12	R. 215-17
Code de l'urbanisme	art. R. 142-13	R. 215-18
Code de l'urbanisme	art. R.142-14	R. 215-5
Code de l'urbanisme	art. R.142-15	R. 215-6
Code de l'urbanisme	art. R.142-16	R. 215-7
Code de l'urbanisme	art. R.142-17	R. 215-19
Code de l'urbanisme	art. R.142-18	R. 215-16 et R.215-19
Code de l'urbanisme	art. R.142-19	R. 215-3
Code de l'urbanisme	art. R.142-19-1	R. 215-20
Code de l'urbanisme	art. R. 143-1, alinéa 1	R. 113-19
Code de l'urbanisme	art. R. 143-1, alinéa 2	R. 113-20
Code de l'urbanisme	art. R. 143-2	R. 113-21
Code de l'urbanisme	art. R. 143-3	R. 113-22
Code de l'urbanisme	art. R. 143-4, alinéa 1	R. 113-23
Code de l'urbanisme	art. R. 143-4, alinéa 2	R. 113-24
Code de l'urbanisme	art. R. 143-5	R. 113-25
Code de l'urbanisme	art. R. 143-6	R. 113-26
Code de l'urbanisme	art. R. 143-7	R. 113-27
Code de l'urbanisme	art. R. 143-8	R. 113-28

Code de l'urbanisme	art. R. 143-9	R. 113-29
Code de l'urbanisme	art. R. 145-1	R. 122-5
Code de l'urbanisme	art. R. 145-2	R. 122-6
Code de l'urbanisme	art. R. 145-3	R. 122-7
Code de l'urbanisme	art. R. 145-4, alinéa 7	R. 122-9
Code de l'urbanisme	art. R. 145-4, alinéas 1 à 6	R. 122-8
Code de l'urbanisme	art. R. 145-5	R. 122-10
Code de l'urbanisme	art. R. 145-6	R. 122-11
Code de l'urbanisme	art. R. 145-7	R. 122-12
Code de l'urbanisme	art. R. 145-8	R. 122-13
Code de l'urbanisme	art. R. 145-9	R. 122-14
Code de l'urbanisme	art. *R145-11	Abrogé
Code de l'urbanisme	art. *R145-12	Abrogé
Code de l'urbanisme	art. *R145-13	Abrogé
Code de l'urbanisme	art. *R145-14	Abrogé
Code de l'urbanisme	art. R. 145-10	R. 122-15
Code de l'urbanisme	art. R. 145-15	R. 122-3
Code de l'urbanisme	art. R. 146-1, alinéa 10	R. 121-35
Code de l'urbanisme	art. R. 146-1, alinéas 1 à 9 et alinéa 11	R. 121-4
Code de l'urbanisme	art. R.* 146-2	R. 121-5
Code de l'urbanisme	art. R.* 146-3	R. 121-7
Code de l'urbanisme	art. R.* 146-4	R. 121-8
Code de l'urbanisme	art. R. 147-1	R. 112-1
Code de l'urbanisme	art. R. 147-1-1	R. 112-2
Code de l'urbanisme	art. R. 147-2	R. 112-3
Code de l'urbanisme	art. R. 147-5, alinéa 1	R. 112-6
Code de l'urbanisme	art. R. 147-5, alinéa 2	R. 112-4
Code de l'urbanisme	art. R. 147-5-1	R. 112-5
Code de l'urbanisme	art. R. 147-6, alinéa 4	R. 112-9

Code de l'urbanisme	art. R. 147-6, alinéas 1 à 3	R. 112-8
Code de l'urbanisme	art. R. 147-7, alinéa 1	R. 112-10
Code de l'urbanisme	art. R. 147-7, alinéa 2	R. 112-11
Code de l'urbanisme	art. R. 147-7, alinéa 3	R. 112-12
Code de l'urbanisme	art. R. 147-7, alinéa 4	R. 112-13
Code de l'urbanisme	art. R. 147-8	R. 112-14
Code de l'urbanisme	art. R. 147-9	R. 112-15
Code de l'urbanisme	art. R. 147-10, alinéas 1 à 3	R. 112-16
Code de l'urbanisme	art. R. 147-10, alinéas 4 à 6	R. 112-17
Code de l'urbanisme	art. R. 147-11	R. 112-7
Code de l'urbanisme	art. R. 150-1	Non repris
Code de l'urbanisme	art. R. 150-2	R. 111-52
Code de l'urbanisme	art. R. 150-3	R. 111-53
Code de l'urbanisme	art. R.* 150-4	Non repris
Code de l'urbanisme	art. R.* 156-1	R. 121-36
Code de l'urbanisme	art. R.* 157-1	R. 135-1
Code de l'urbanisme	art. R.* 157-2	Non repris
Code de l'urbanisme	art. R. 160-1	R. 610-1
Code de l'urbanisme	art. R. 160-2	R. 610-2
Code de l'urbanisme	art. R. 160-3	R. 610-3
Code de l'urbanisme	art. R. 160-7	R. 620-2
Code de l'urbanisme	art. R.* 160-8	R. 121-9
Code de l'urbanisme	art. R.* 160-9, alinéas 1 à 5	R. 121-10
Code de l'urbanisme	art. R.* 160-9, alinéas 6 et 7	R. 121-37
Code de l'urbanisme	art. R.* 160-10	R. 121-11
Code de l'urbanisme	art. R.* 160-11, alinéa 3	R. 121-38
Code de l'urbanisme	art. R.* 160-11, alinéas 1 et 2	R. 121-12
Code de l'urbanisme	art. R.* 160-12	R. 121-13
Code de l'urbanisme	art. R.* 160-13, alinéa 1	R. 121-39

Code de l'urbanisme	art. R.* 160-13, alinéa 7	R. 121-15
Code de l'urbanisme	art. R.* 160-13, alinéas 2 à 5	R. 121-14
Code de l'urbanisme	art. R.* 160-13, alinéas 2 à 7	R. 121-40
Code de l'urbanisme	art. R.* 160-14	R. 121-16
Code de l'urbanisme	art. R.* 160-15, alinéa 5	R. 121-18
Code de l'urbanisme	art. R.* 160-15, alinéas 1, 2 et 4	R. 121-17
Code de l'urbanisme	art. R.* 160-15, alinéas 1, 3 et 4	R. 121-41
Code de l'urbanisme	art. R.* 160-16	R. 121-42
Code de l'urbanisme	art. R.* 160-16-1	R. 121-19
Code de l'urbanisme	art. R.* 160-16-1, alinéa 2	R. 121-43
Code de l'urbanisme	art. R.* 160-17	R. 121-20
Code de l'urbanisme	art. R.* 160-18	R. 121-21
Code de l'urbanisme	art. R.* 160-19	R. 121-22
Code de l'urbanisme	art. R.* 160-20	R. 121-23
Code de l'urbanisme	art. R.* 160-21	R. 121-23
Code de l'urbanisme	art. R.* 160-22	R. 121-24
Code de l'urbanisme	art. R.* 160-24	R. 121-25
Code de l'urbanisme	art. R.* 160-25	R. 121-26
Code de l'urbanisme	art. R.* 160-26	R. 121-27
Code de l'urbanisme	art. R.* 160-27	R. 121-28
Code de l'urbanisme	art. R.* 160-29	R. 121-29
Code de l'urbanisme	art. R.* 160-30	R. 121-30
Code de l'urbanisme	art. R.* 160-31	Non repris
Code de l'urbanisme	art. R.* 160-32	R. 121-31
Code de l'urbanisme	art. R.* 160-33	R. 121-32
Code de l'urbanisme	art. R. 300-1	R. 103-1
Code de l'urbanisme	art. R. 300-2	R. 103-2
Code de l'urbanisme	art. R. 300-3	R. 103-3

Décret n° 2004-311 du 29 mars 2004 fixant la liste des communes riveraines des estuaires et des deltas considérées comme littorales en application de l'article L. 321-2 du code de l'environnement et la liste des estuaires les plus importants au sens du IV

art. 2

R. 121-3